



OHŘÍVAČE
VODY
2023

Proč zvolit Ariston?

Jsme globální specialista pro teplo a teplou vodu

Ariston působí jako globální leader v oblasti vytápění a ohřevu vody více než 90 let.

Ariston nabízí široké portfolio produktů a souvisejících servisních služeb se zaměřením na vysoce účinná řešení a obnovitelné zdroje v oblasti topení a ohřevu vody. Díky dlouhodobé tradici a hodnotám značky Ariston, si společnost v průběhu let našla miliony zákazníků po celém světě.

Značka má silné zázemí i na českém trhu. Nasloucháme potřebám zákazníků, reflektujeme jejich potřeby prostřednictvím inovativních technologií, které se díky působení moderních řešení neustále vyvíjí. Velký důraz klademe na kvalitu svých produktů a udržitelná řešení.



V TOMTO KATALOGU

HYBRIDNÍ ELEKTRICKÉ OHŘÍVAČE VODY

19 / LYDOS HYBRID

ELEKTRICKÉ OHŘÍVAČE VODY

– MALÉ

24 / ANDRIS LUX ECO

25 / ANDRIS LUX

25 / ANDRIS R

27 / ARKS

ELEKTRICKÉ OHŘÍVAČE VODY

– STŘEDNÍ A VELKÉ

35 / VELIS EVO

37 / VELIS WI-FI

38 / SHAPE ECO

39 / LYDOS WIFI

40 / LYDOS ECO

41 / PRO1 ECO

42 / LYDOS R

43 / ARI VERT

44 / BDR-E CDS

PLYNOVÉ OHŘÍVAČE VODY

49 / S/SGA X

50 / SGA X

51 / MICRO X

52 / S/SGA BF X

53 / SGA BF X

ZÁSOBNÍKY K PLYNOVÝM KOTLŮM

54 / BCH CD1 120 ARI

PŘÍSLUŠENSTVÍ

55 / PŘÍSLUŠENSTVÍ K OHŘÍVAČŮM VODY

KOMBINOVANÝ OHŘÍVAČ VODY

Pro podrobnější informace o výrobcích Ariston, aktuality a kontakty prosím navštivte naše webové stránky.

www.ariston.com/cs-cz/

ARISTON PŘIJÍMÁ VÝZVU PŘINÉST NÁM KOMFORT, PO JAKÉM VŠICHNI TOUŽÍME.

V tomto rychle se rozvíjejícím světě všichni toužíme po místě, kam patříme. Místo, kde se cítíte usazený a pohodlný, kde každý z nás v určitém okamžiku našeho života může přijímat nová rozhodnutí a jít dál.

Chceme udržet tento pocit po celý náš život, když zakládáme náš první domov nebo když budujeme hnízdečko a zakládáme rodinu, rosteme a stárneme společně. V každém případě vždy doufáme, že naši milovaní zůstanou v pěkném a útulném prostředí poskytující jim teplo, jaké si zaslouží.

Všichni máme svou vlastní představu o komfortu: může přicházet v různých formách, ale je tím, po čem všichni toužíme.

BEZ OHLEDU NA TO, CO SI PŘEDSTAVUJETE POD POJMEM KOMFORT. NAŠÍM ÚKOLEM JE POSKYTNOUT KAŽDÉMU KOMFORT, JAKÝ POTŘEBUJE. I TAM, KDE SE ZDÁ OBTÍŽNÉ NEBO NEMOŽNÉ HO NAJÍT.

Ariston vždy přijímá opatření, aby zavedl **nové způsoby přinášení komfortu do všech koutů světa:** se zjištěním, kde komfortu nebylo plně dosaženo a inovačních metod pro úpravu konceptu komfortu pro život lidí.



JAK ČÍST SYMBOLY

Symboly byly navrženy tak, aby poskytovaly informace o všech vlastnostech výrobku. Společnost Ariston od samého začátku umožňuje snadno a rychle zjistit úroveň výkonu, rozpoznat typovou řadu a zhodnotit kritéria pro nákup výrobku.



TITANIUM PLUS

Delší životnost a odolnost proti korozi díky zásobníku vody s titanovým smaltem



PLOCHÉ PŘÍJÍMAČÍ

Malá hloubka pro úsporu místa a snadnou instalaci u vás doma



FUNKCE ECO EVO

Automatické nastavení fungování na základě Vašich zvyklostí a potřeby teplé vody



VÍCE POLOH

Flexibilní instalace ve svislé nebo vodorovné poloze



DISPLEJ ECO

Čelní LED ovládací panel s inteligentním teploměrem



ENERGETICKY ÚČINNÉ

Lehčí využívání energie a obnovitelných zdrojů, zvýšený výkon.



ELEKTRONICKÁ REGULACE TEPLoty

Elektronické ovládání pro přesné nastavení a řízení teploty



PROTIKOROZNÍ

Delší životnost a vysoký výkon díky protikorozi technologii Pro-tech



BEZPEČNOSTNÍ BALÍČEK

Sada funkcí zachovávající dobré fungování výrobku v případě výpadku energie nebo odstavení vody



SOLÁRNÍ INTEGRACE

Možnost zapojení do systému se solárně napájenými výrobky značky Ariston



ITALSKÝ DESIGN

Elegantní estetika je navržena ve spolupráci s italskými designéry, byla věnována pozornost detailům, které budou vždy na očích



SUPER TICHÝ

Bezhluchý v každé fázi provozu.



EXTERNÍ REGULACE TEPLoty

Snadné nastavení teploty díky externímu ovladači



SYSTÉM PROTI ZAMRZNUTÍ

Chrání ohřivač proti zamrznutí.



WIFI

Chytré propojení – aplikace Aqua Ariston Net



DĚLKA ZÁRUKY

Prodloužená záruka, která se vztahuje na prorezavění nádrže nad rámec běžné záruky v délce 24 měsíců na celý výrobek.



SHOWER READY – PŘIPRAVENO KE SPRCHOVÁNÍ

Zobrazí se, je-li připraven dostatek vody ke sprchování



LCD DISPLEJ

LCD displej



WATER PLUS

Udržuje přiváděnou studenou vodu ve spodní části nádrže k zajištění omezeného smíchání s akumulovanou teplou vodou



TITAN SHIELD

Jde o protikorozi a korozi odolnou ochrannou technologii, která zabraňuje korodování povrchu, i když je v kontaktu s teplou vodou

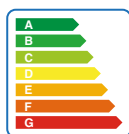
ENERGETICKÉ ŠTÍTKY A EKODESIGN

Vytápění a ohřev vody v domácnostech v Evropě představuje přibližně 30 % celkové spotřeby energie. Vývoj ekologicky přívětivých výrobků a podpora technologií s vysokým výkonem pro koncového uživatele do roku 2020 má tento dopad:

/ Ročně bude ušetřena energie 56 milionů tun ropného ekvivalentu, což odpovídá spotřebě energie na vytápění a ohřev vody dvou zemí srovnatelných s Itálií.

Od 26. září 2015 nabyly platnosti směrnice ES o ekodesignu (ErP) a o značení energetickými štítky týkající se výrobků pro vytápění a ohřev vody (kotle, tepelná čerpadla, mikro-kogenerační jednotky, ohřivače vody a zásobníky).

Nařízení se vztahuje pouze na výrobky uvedené na trh po 26. 9. 2015; výrobky zakoupené před tímto datem mohou být nadále prodávány a instalovány, i v případě, že nejsou v souladu s novými standardy.



ENERGETICKÉ ŠTÍTKY:

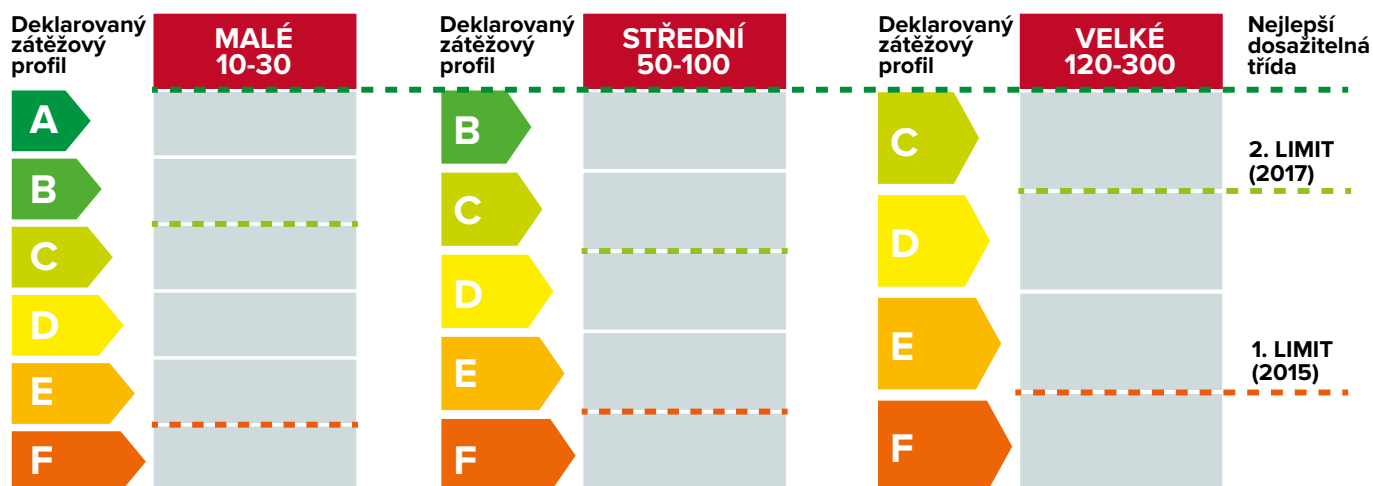
Výrobky pro ohřev vody a vytápění pro domácnosti a podobné použití musí být opatřeny energetickým štítkem, na kterém je uvedena energetická třída a další důležité parametry výrobku. Energetická třída musí být také uvedena na příslušné technické dokumentaci, reklamních a propagačních materiálech.



EKODESIGN (ErP):

Směrnice ErP stanovuje minimální energetickou úroveň, které musí výrobky pro ohřev vody a vytápění dosáhnout pro označení CE a uvedení na evropský trh. Nové standardy budou vylučovat z trhu nejméně výkonné technologie, což bude zvyšovat nabídku energetickou výkonnost v základní nabídce.

ELEKTRICKÉ ZÁSOBNÍKOVÉ OHŘÍVAČE VODY EKODESIGN (ErP) A ENERGETICKÉ ŠTÍTKY

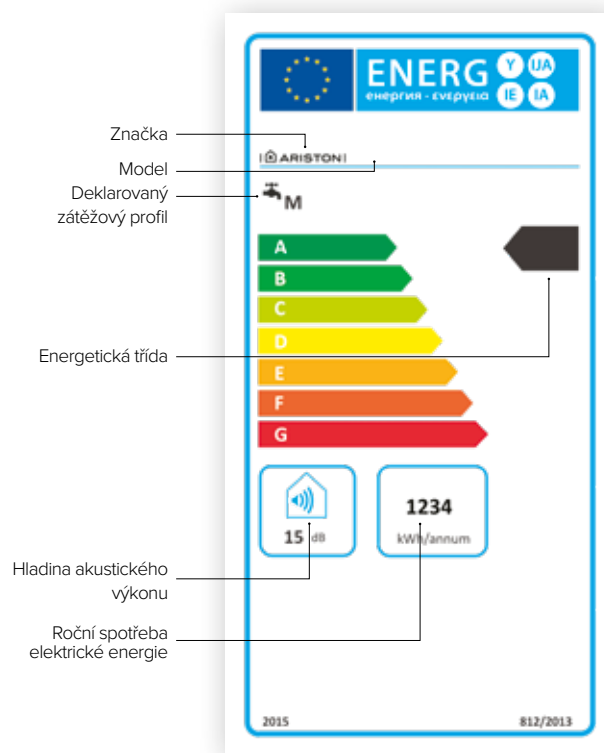


Všechny ohřivače vody podléhají testování pro deklarovaný zátěžový profil, který reprezentuje obvyklé použití v dané kapacitní třídě. V závislosti na kapacitě ohřivače (s připojeným průtokovým profilem) může dosáhnout určité maximální energetické třídy.

ENERGETICKÝ ŠTÍTEK VÝROBKU

Třída A označuje výrobky s nejvyšší účinností.

Kromě energetické třídy poskytují štítky další informace, které mohou být užitečné pro koncové uživatele při výběru nejúčinnějšího produktu a produktu s nejmenším dopadem na životní prostředí (např. spotřeba energie v různých klimatických oblastech, hlučnost, atd.).



JAKÉ JSOU POVINNOSTI OBCHODNÍKA?

Obchodník prodává, pronajímá nebo prezentuje výrobky nebo systémy koncovému uživateli, montážníkovi nebo projektantovi. Musí zajistit následující:

- / označení vystavovaných výrobků nebo systémů štítky na viditelném místě,
- / aby výrobky/systémy byly prodávány s informacemi o energetické účinnosti požadovanými předpisy, i v případě, že jsou prodávány aniž by je spotřebitel předtím viděl.
- / aby jakákoliv reklama nebo propagační materiál, které obsahují informace nebo cenu výrobku/systému, obsahovaly také energetickou třídu účinnosti produktu.



JAKÉ JSOU POVINNOSTI SPOLEČNOSTI ARISTON JAKO DODAVATELE?

Dodavatel (osoba odpovědná za uvedení na trh v EU) je zodpovědná za poskytnutí následující dokumentace k výrobkům:

- / energetického štítku výrobku (v případě, že se jedná pouze o jeden výrobek),
- / technického informačního listu,
- / energetického štítku systému i v případě, kdy by výrobek mohl být do budoucna do systému zapojen,
- / vyplněného technického informačního listu systému týkající se výrobku (nebo systému určeného k prodeji).

KAŽDÝ DEN JEDNA SPRCHA ZDARMA

Komfort, výkon a elegantní design.
Široká nabídka ohřivačů uspokojí všechny
požadavky na dodávku teplé vody.



ARISTON

ELEKTRICKÉ OHŘÍVAČE VODY

FUNKCE ECO EVO TEPLÁ VODA, JAKOU CHCETE, KDYKOLI.



Inovativní funkce **ECO EVO*** s **CoreTECH** si pamatuje Vaše zvyky pro dodávku teplé vody a zároveň Vám umožňuje pohodlně **ušetřit až 14% na účtu za energii****. Produkt funguje v souladu se špičkovými standardy v oblasti energetické účinnosti v kategorii elektrického ohřevu vody***.



SHOWER READY ÚPLNÝ KOMFORT KAŽDÝ DEN.

Díky nové funkci **Shower Ready** je možné zrychlit produkci teplé vody a vizualizovat počet teplých sprch na displeji.*.

* K dispozici pouze pro vybrané modely

** Odhadované úspory versus tradiční elektrický ohřeváč vody na základě průměrné evropské čisté poptávce po teplé vodě (studie 2007 VHK Ecodesign WH). Úspory se mění v závislosti na kapacitě produktu. Vztahuje se na produkty třídy B.

*** Třída B pro elektronické modely, třída C pro mechanické modely (nařízení ERP).

BEZPEČNÉ VÝROBKY, BEZPEČNÉ UŽÍVÁNÍ

Balíček ABS nabízí skupinu systémů za účelem maximalizace jak bezpečnosti uživatele, tak i výroby.

To umožňuje používat ohřívač vody bezpečným způsobem a snižuje se možnost špatného fungování.

Balíček ABS dělá ohřívače vody Ariston ještě bezpečnější.



**BEZPEČNOSTNÍ
BALÍČEK**

PRO OCHRANU VAŠEHO POHODLÍ

AKTIVNÍ ELEKTRICKÝ BEZPEČNOSTNÍ SYSTÉM

Na konci každého cyklu ohřevu vody se ohřívač odpojí od přívodu elektřiny. Toto je zárukou dokonalé bezpečnosti.

SYSTÉM PROTI PŘEHŘÁTÍ

V případě poruchy termostatu přestane ohřívač pracovat, a zabrání přehřátí vody na 100°C (což se může stát u tradičních mechanických výrobků) pro ochranu uživatele.

ANTI-LEGIONELLA SYSTEM

V zásobníku vody může dojít k rozmnožení bakterie Legionella. Pro zajištění maximální bezpečnosti a hygieny jsou nové výrobky Ariston dodávány se systémem anti-legionella.

Pokud se voda v zásobníku neohřeje po dobu 30 dnů za sebou na teplotu 65 °C, provede systém kompletní ohřevací cyklus na tuto teplotu pro zneškodnění bakterií.

PRO OCHRANU VÝROBKU

SYSTÉM PROTI ZAMRZUTÍ

pokud je výrobek zapojen do elektrické sítě, začne topné těleso ohřívat, pokud poklesne teplota vody v zásobníku pod 5 °C. Díky této funkci se zabrání možnému poškození ohřívače expanzí způsobenou zmrazením vody v ohřívači.

AUTODIAGNOSTICKÝ SYSTÉM

v případě poruchy se zobrazí na čelním panelu ohřívače typ poruchy. Toto umožní rychlejší a snazší údržbu ohřívače. (Pouze u výrobků s elektronickým řízením.)

SYSTÉM PROTI CHODU NA SUCHO

Ochranný systém, který zabrání zapnutí ohřívače v případě, že v ohřívači není voda. Takto se zabrání přehřátí vnitřních součástí ohřívače. Tento systém také zajišťuje bezpečnější a snazší montáž a údržbu.

AQUA ARISTON NET CHYTRÉ PŘIPOJENÍ.

Aplikace Aqua Ariston Net* Vás spojí se všemi Wi-Fi výrobky, ať už jste kdekoli a **zajišťuje maximální komfort, úsporu energie až 25%** a klid v duši.** Teplá voda na Vás čeká, vždy k dispozici kdykoli chcete, pro relaxační sprchu po dlouhém dni venku.

KOMFORT

- / Oznámení „připraveno pro sprchu“ pro teplou vodu.
- / Informace o **načasování další dostupné sprchy.**
- / **Teplota vody** vždy aktualizována.

ÚSPORA ENERGIE

- / **Týdenní plán,** aby teplá voda byla k dispozici v okamžiku, kdy ji potřebujete.
- / **Zprávy o spotřebě energie** pro průběžné monitorování Vašich vlastních zvyků.

KLID V DUŠI

Push notifikace v případě problémů v systému, abyste byli vždy informováni o stavu produktu a zaručující podporu.



PLUG&PLAY INSTALACE VE 3 KROCÍCH

Abyste získali všechny výhody Aqua Ariston NET připojte si svůj produkt ve 3 jednoduchých krocích

INSTALACE PRODUKTU

VYTVORENÍ ÚČTU

WI-FI KONFIGURACE A REGISTRACE
PRODUKTU



Stáhněte
si aplikaci
zdarma



Pro bližší informace navštivte naše webové stránky ariston.com

* Aplikace Aqua Ariston Net pouze na Wi-Fi modelech.

** Odhadované každodenní úspory až 25% ve srovnání se standardním mechanickým produktem Ariston.

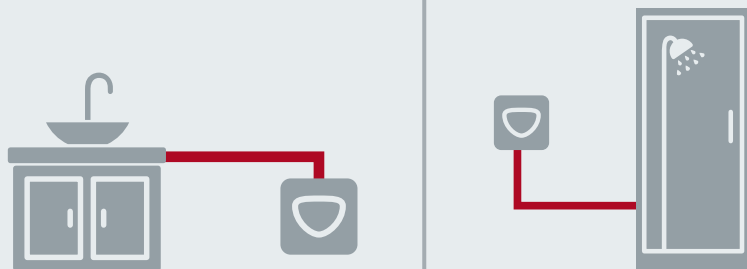
ARISTON SE STARÁ O VÁS A VAŠE POHODLÍ

Při výběru zdroje pro ohřev vody se berou v úvahu dva hlavní parametry: objem zásobníku teplé vody vyjádřený v litrech a počet vodovodních zařízení v domě.

Při výběru nového ohřivače se ujistěte, že je schopen uspokojit poptávku všech zařízení, ze kterých se bude voda odebírat současně (sprchy, vany, umyvadla, dřezy atd.). V následující tabulce jsou uvedeny různé typy zařízení odebírajících teplou vodu a objem zásobníků, vyjádřený v litrech, které musí ohřivač zásobovat.



POČET SOUČASNÝCH UŽIVATELŮ **1**

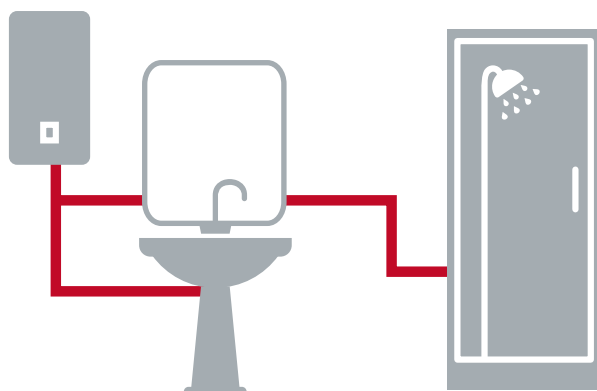


OHŘÍVAČ VODY O KAPACITÁCH

6-10-15-30

LITRŮ

POČET SOUČASNÝCH UŽIVATELŮ **2**

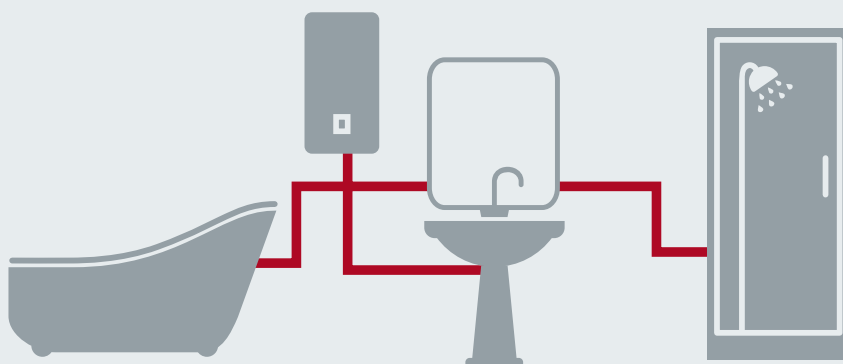


OHŘÍVAČ VODY O KAPACITĚ

50

LITRŮ

POČET SOUČASNÝCH UŽIVATELŮ **3**

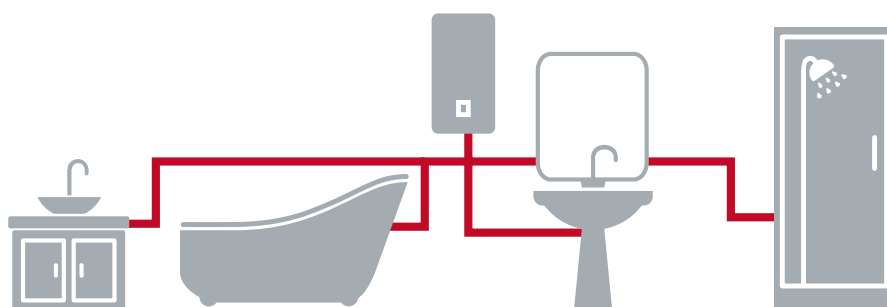


OHŘÍVAČ VODY O KAPACITÁCH

80-100

LITRŮ

POČET SOUČASNÝCH UŽIVATELŮ **4**



OHŘÍVAČ VODY O KAPACITÁCH

100-150

LITRŮ

Elegance
s maximálním
komfortem



/ ANDRIS LUX ECO

Design
a výkon



/ ANDRIS LUX

Každodenní
komfort



/ ANDRIS R



/ ARKS



/ LYDOS WIFI



/ ŘADA VELIS



/ LYDOS HYBRID



/ SHAPE



/ LYDOS ECO



/ PRO1 ECO



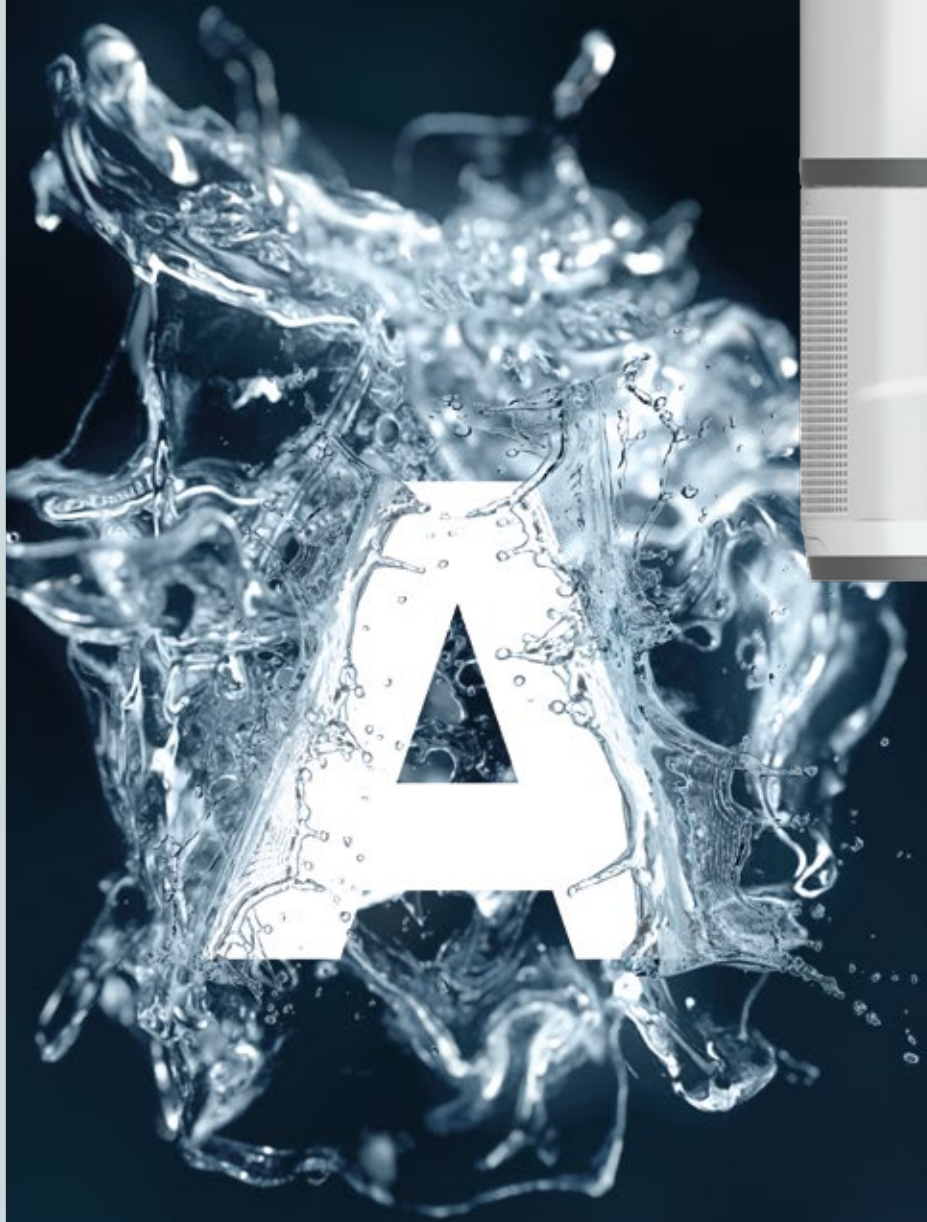
/ LYDOS R



/ ARI VERT



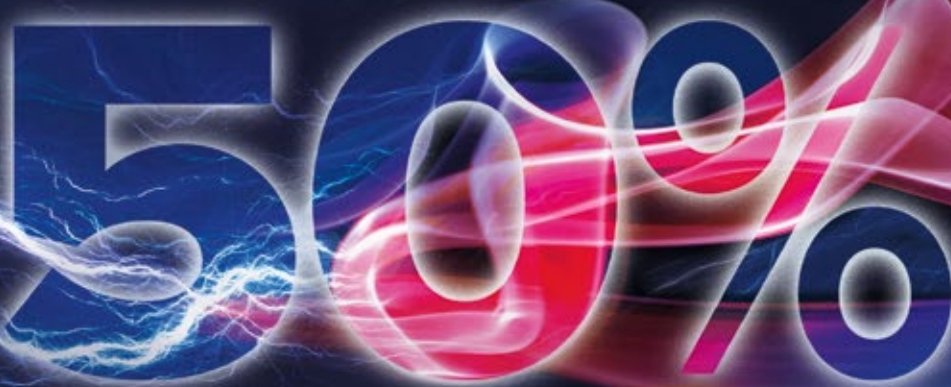
ARISTON



HYBRIDNÍ OHŘÍVAČE VODY

UŽIJTE SI MIMOŘÁDNOU ÚSPORU S NOVÝM LYDOSEM HYBRID

Ve srovnání se standardním elektrickým ohřivačem vody třídy B poskytuje LYDOS HYBRID úsporu energie až 50% . Nová a exkluzivní hybridní inteligence efektivně kombinuje elektrické a obnovitelné zdroje tepla, které se přizpůsobí Vaším zvykům.

A large, stylized graphic of '50%' is centered in the advertisement. The numbers are rendered in a glowing, translucent blue and purple color, with a bright white outline. The percentage sign is also stylized, with a glowing red and purple gradient. The background behind the numbers is dark blue with abstract, flowing light patterns in shades of blue, purple, and red, suggesting energy and modern technology.

**ÚSPORA ENERGIE
KAŽDÝ DEN**



LYDOS HYBRID, VÝKON PRO MAXIMÁLNÍ KOMFORT

JEDNODUCHOST A UNIVERZÁLNOST

Lydos Hybrid je elegantní a univerzální produkt. Absencí viditelných hydraulických přípojek a možnost instalace volitelného zachytávače kondenzátu umožňuje instalaci produktu kdekoli chcete.



A

*

* Instalace s použitím zásobníku na kondenzát (kód 3629055) - volitelné

LYDOS HYBRID



ZÁRUKA
2+3 ROKY*



I-MEMORY



ENERGETICKÁ
ÚČINNOST



JEDNODUCHÁ
INSTALACE



TITANIUM
PLUS



INTELIGENTNÍ
DISPLAY



ANTI-
LEGIONELLA



ITALSKÝ
DESIGN



WI-FI

První elektrický ohřívač vody dosahující energetické třídy A



KOMFORT

- / Nová technologie ohřívačů vody
- / Chytrý displej pro snadné ovládání teploty
- / Mimořádně tiché ohřívání vody
- / Jednoduchá instalace
- / Wi-Fi připojení (pro vybrané modely)

ENERGETICKÁ TŘÍDA



ÚČINNOST A ÚSPORA ENERGIE

- / Funkce i-Memory,
- / Módy Green a Boost
- / Úspora až 50% ve srovnání se stejným elektrickým ohřívačem třídy B

Možnost
v provedení
s Wi-Fi

KVALITA

- / Aktivní + magnésiová anoda
- / Tiché smaltované topné těleso odolnější vůči usazování vodního kamene

DESIGN

- / Nový kulatý design
- / Skryté hydraulické spoje
- / Zásobník na kondenzát**
- / Povrch v elegantní barvě stříbrného kovu

TECHNICKÁ DATA

80 / 80 WI-FI

100 / 100 WI-FI

Objem***	l	80	100
Výkon	kW	1.2	1.2
Průměrná spotřeba elektrické energie	kW	0.19	0.19
Max. spotřeba elektrické energie	kW	1.42	1.42
Napětí	V	220-240	220-240
Doba ohřevu režim i-Memory ($\Delta T=43^{\circ}\text{C}$)	h,min	5.25	7.03
Doba ohřevu režim Boost ($\Delta T=43^{\circ}\text{C}$)	h,min	2.34	3.13
Doba ohřevu režim Green ($\Delta T=43^{\circ}\text{C}$)	h,min	9.21	12.18
Max provozní tlak	bar	8.0	8.0
Min/max teplota vzduchu	$^{\circ}\text{C}$	12/40	12/40
Hladina hluku	dB	49	49
Hmotnost	kg	37.5	44
Elektrické krytí	IP	X4	X4
Typ chladiva		R134a	R134a
Hmotnost chladiva	g	180	200
GWP		1430	1430
Ekvivalent CO_2	t	0.257	0.286
COP		2.02	1.89

ROZMĚRY

a	mm	770	922
b	mm	1009	1153
c	mm	239	231

OBJEDNACÍ KÓD

3629052 /
3629064 (WI-FI)

3629053 /
3629065 (WI-FI)



Erp třída
Deklarovaný zátěžový profil

A	A
M	M

PŘÍSLUŠENSTVÍ

Zásobník na kondenzát**	Kód 3629055
-------------------------	----------------

* za podmínky provedení pravidelné kontroly ohřívače vody (viz záruční podmínky)

** volitelné příslušenství

*** Objem uváděný v tomto katalogu označuje kategorii výrobku.

Jmenovitý objem výrobku je specifikován v technické dokumentaci přiložené k výrobku.

LEGENDA:

E 1/2" M Vstup studené vody

U 1/2" Výstup teplé vody

KOMPAKTNÍ VELIKOST, VYSOKÝ VÝKON



/ ANDRIS LUX ECO
10-15-30 litrů



/ ANDRIS LUX
6-10-15-30 litrů



/ ANDRIS R
10-15-30 litrů



Vysoká kvalita a výkon ohřivačů vody Ariston jsou nyní k dispozici v kompaktním řešení.

/ MALÉ ROZMĚRY

Díky systému mini-nádrže je komfort ohřevu vody Ariston soustředěn do kompaktního řešení. I přes jejich malé rozměry jsou ohřivače Andris schopny ohřát až 30 litrů vody.

/ KVALITA MATERIÁLŮ A PROVEDENÍ

Za dlouhou životností výrobků řady Andris stojí výběr kvalitních materiálů: všechny mají topné těleso vyrobené z mědi, která je antikorozní.

Andris Lux Eco a Andris Lux mají speciální titanové smaltování vnitřní nádrže, které činí tyto dva modely ještě odolnější proti korozi.

Pevnější konstrukce příruby přispívá k celkové robustnosti výrobku a snižuje požadavky na údržbu.



/ MAXIMÁLNÍ KOMFORT

Zásobníkové ohřívače vody Andris udrží vodu horkou po dlouhou dobu díky velmi husté a silné polyuretanové izolaci mezi nádrží a vnějším prostředím. Ohřívače vody Andris jsou opatřeny přesným termostatem, což umožňuje přesnou regulaci teploty vody, aby byla ohřátá přesně tak, jak si přejete.

/ DESIGN

Řada Andris je navržena s elegancí a stylem, díky naší nepřetržité spolupráci s italskými designéry, která umožňuje výrobkům Ariston vyniknout.

/ ABSOLUTNÍ BEZPEČNOST A HYGIENA

Výrobky řady Andris prošly všemi bezpečnostními zkouškami potřebnými k tomu, aby byly plně v souladu s předpisy CE. Topné těleso z mědi pomáhá zvýšit hygienu a čistotu ohřívání vody.

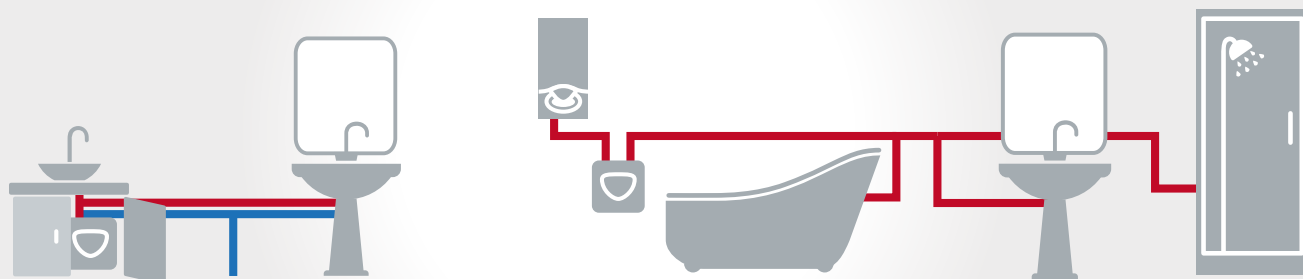
UNIVERZÁLNÍ INSTALACE



Řada Andris není jen o úspoře prostoru: Kompaktní velikost Vám umožňuje instalovat ohřívač vody Andris na různá místa u vás v domě a umístit jej právě tam, kde jej potřebujete využít.

Pro snadnou a rychlou dostupnost teplé vody, můžete nainstalovat malý ohřívač vody pod umyvadlo nebo těsně nad něj.

Můžete také zvýšit výkonnost ohřevu horké vody Vašeho zdroje teplé vody umístěním dalšího ohřívače v koupelně nebo v kuchyni. Zkrácení doby čekání a omezení plýtvání vodou přispěje k Vašemu maximálnímu komfortu.



MALÉ ELEKTRICKÉ ZÁSObNÍKOVÉ OHŘÍVAČE VODY



**/ ANDRIS
LUX ECO**
10-15-30 litrů



**/ ANDRIS
LUX**
6-10-15-30 litrů



**/ ANDRIS
R**
10-15-30 litrů

KOMFORT PŘÍPRAVY TEPLÉ VODY



BEZPEČNOST A HYGIENA

Shoda s požadavky CE
Balíček ABS:

- Ochrana proti přehřátí
- Ochrana proti zamrznutí
- Ochrana proti Legionelle
- Ochrana před chodem nasucho

Shoda s požadavky CE
• Ochrana proti zamrznutí

Shoda s požadavky CE
• Ochrana proti zamrznutí

KVALITA

Zásobník vody s titanovým
smaltem
Antikorozní topné těleso
z mědi
Robustní příruba (4 šrouby)

Zásobník vody s titanovým
smaltem
Antikorozní topné těleso
z mědi
Robustní příruba (4 šrouby)

Antikorozní topné těleso
z mědi
Robustní příruba (4 šrouby)

ÚSPORA ENERGIE



15% úspora energie
díky funkci ECO EVO



OVLÁDÁNÍ

Intuitivní LED displej

Snadná externí
regulace teploty

Snadná externí
regulace teploty

DESIGN

Prémiový design
s černým předním panelem

Elegantní design
s černým předním panelem

Moderní design
s šedým předním panelem

ANDRIS LUX ECO



DĚLKA ZÁRUKY*



TITANIUM PLUS



FUNKCE ECO EVO



DISPLEJ ECO



ELEKTRONICKÁ REGULACE TEPLoty



BEZPEČNOSTNÍ BALÍČEK



VÝROBENO V ITALII

* Prodloužená záruka, která se vztahuje na prerezávání nádrže.



KOMFORT

- / Elektronický termostat
- / LED indikace teploty
- / Digitální regulace teploty

ÚČINNOST A ÚSPORA ENERGIE

- / Funkce ECO EVO pro úsporu energie až o 15%
- / Ekologická polyuretanová izolace

KVALITA

- / Bezpečnostní balíček ABS
- / Ocelový zásobník s titanovým smaltováním testovaný na 16 bar
- / Velká hořčiková anoda
- / Antikoroziční topné těleso
- / Příruba se 4 šrouby

DESIGN

- / Elegantní displej s LED indikací teploty pro intuitivní ovládání
- / Premiiový italský design



úspora energie
až o 15%

design a úspora energie



TECHNICKÁ DATA

ANDRIS LUX ECO 10 ANDRIS LUX ECO 10U ANDRIS LUX ECO 15 ANDRIS LUX ECO 15U ANDRIS LUX ECO 30

Objem**	l	10	10	15	15	30
Instalace		horní	spodní	horní	spodní	horní
Výkon	kW	2,0	2,0	2,0	2,0	2,0
Napětí	V	220	220	220	220	220
Doba ohřevu ($\Delta T = 45^\circ\text{C}$)	h, min	0,17	0,17	0,26	0,26	0,53
Tepelné ztráty při 65°C	kWh/24	0,43	0,55	0,53	0,65	0,61
Max. provozní tlak	bar	8	8	8	8	8
Max. provozní teplota	$^\circ\text{C}$	80	80	80	80	80
Hmotnost	kg	6,6	6,6	7,4	7,4	12,8
Krytí	IP	IPX4	IPX4	IPX4	IPX4	IPX4

ROZMĚRY

a	mm	360	360	360	360	446
b	mm	294	294	342	342	406
c	mm	144	144	144	144	165
d	mm	92	92	78	78	115

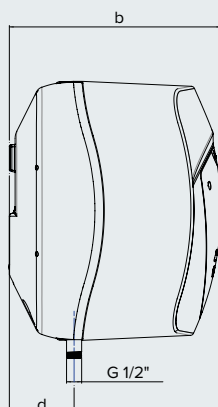
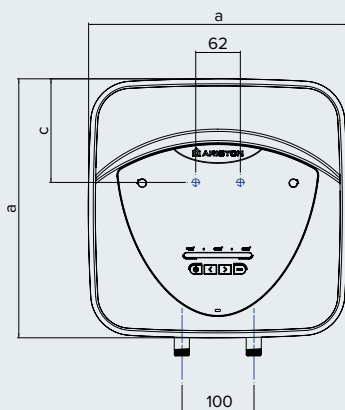
OBJEDNACÍ KÓD

3100692 3100693 3100694 3100695 3100696



ErP třída
Deklarovaný zátěžový profil

A	A	A	A	A
XXS	XXS	XXS	XXS	S



** Objem uváděný v tomto katalogu označuje kategorii výrobku.
Jmenovitý objem výrobku je specifikován v technické dokumentaci přiložené k výrobku.

ANDRIS LUX



DĚLKA ZÁRUKY*



TITANIUM PLUS



EXTERNÍ REGULACE TEPLoty



VYROBENO V ITALII

* Prodloužená záruka, která se vztahuje na prorezavění nádrže.



KOMFORT

/ Pohodlná regulace teploty otočným voličem

ÚČINNOST A ÚSPORA ENERGIE

/ Ekologická polyuretanová izolace

KVALITA

- / Ocelový zásobník s titanovým smaltováním testovaný na 16 bar
- / Velká hořčíková anoda
- / Antikorozní topné těleso
- / Příruba se 4 šrouby

DESIGN

/ Elegantní provedení s čelním panelem v černé barvě

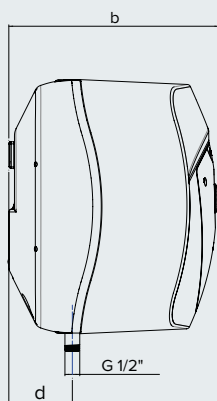
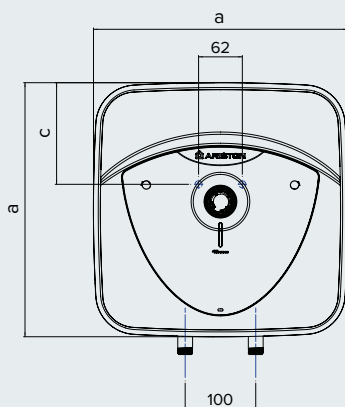


elegantní a výkonný



AŽ DO

A



TECHNICKÁ DATA

		ANDRIS LUX 6	ANDRIS LUX 6 U	ANDRIS LUX 10	ANDRIS LUX 10 U	ANDRIS LUX 15	ANDRIS LUX 15 U	ANDRIS LUX 30
Objem**	l	6	6	10	10	15	15	30
Instalace		horní	spodní	horní	spodní	horní	spodní	horní
Výkon	kW	1,5	1,5	2,0	2,0	2,0	2,0	2,0
Napětí	V	220	220	220	220	220	220	220
Doba ohřevu ($\Delta T = 45^\circ C$)	h,min	0,15	0,15	0,17	0,17	0,26	0,26	0,53
Tepelné ztráty při $65^\circ C$	kWh/24h	0,37	0,37	0,43	0,55	0,53	0,65	0,61
Max. provozní tlak	bar	6	6	8	8	8	8	8
Max. provozní teplota	$^\circ C$	75	75	80	80	80	80	80
Hmotnost	kg	5,1	5,1	6,6	6,6	7,4	7,4	12,8
Krytí	IP	IPX4	IPX4	IPX4	IPX4	IPX4	IPX4	IPX4

ROZMĚRY

		ANDRIS LUX 6	ANDRIS LUX 6 U	ANDRIS LUX 10	ANDRIS LUX 10 U	ANDRIS LUX 15	ANDRIS LUX 15 U	ANDRIS LUX 30
a	mm	315	315	360	360	360	360	446
b	mm	250	250	298	298	346	346	410
c	mm			144	144	144	144	165
d	mm	80	80	92	92	78	78	114

OBJEDNACÍ KÓD

3626236 3626237 3100359 3100361 3100364 3100366 3100369



ErP třída

Deklarovaný zátěžový profil

A

XXS

B

XXS

A

XXS

B

XXS

C

S

** Objem uváděný v tomto katalogu označuje kategorii výrobku.

Jmenovitý objem výrobku je specifikován v technické dokumentaci přiložené k výrobku.

ANDRIS R



DĚLKA ZÁRUKY*



EXTERNÍ REGULACE TEPLoty



VYROBENO V ITALII

* Prodloužená záruka, která se vztahuje na prerezávání nádrže.



KOMFORT

/ Pohodlná regulace teploty otočným voličem

ÚČINNOST A ÚSPORA ENERGIE

/ Ekologická polyuretanová izolace



KVALITA

- / Ocelový zásobník s titanovým smaltováním testovaný na 16 bar
- / Velká hořčíková anoda
- / Bezpečnostní tlakový ventil testovaný na 8 bar
- / Antikoroziční topné těleso
- / Příruba se 4 šrouby

DESIGN

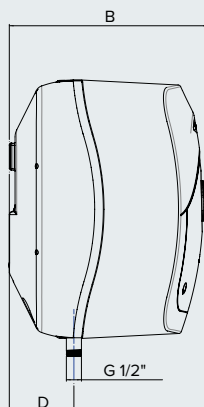
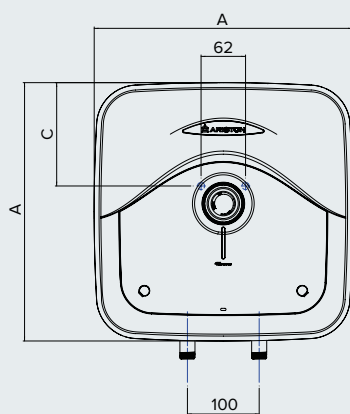
/ Moderní design, bílá barva

moderní a praktický



AŽ DO

A



TECHNICKÁ DATA

	ANDRIS R 10	ANDRIS R 10U	ANDRIS R 15	ANDRIS R 15U	ANDRIS R 30	
Objem**	l	10	10	15	15	30
Instalace	horní	spodní	horní	spodní	horní	
Výkon	kW	1,2	1,2	1,2	1,2	1,5
Napětí	V	230	230	230	230	230
Doba ohřevu ($\Delta T = 45^\circ C$)	h,min	0,29	0,29	0,44	0,44	1,1
Tepelné ztráty při $65^\circ C$	kWh/24h	0,43	0,55	0,53	0,65	0,61
Max. provozní tlak	bar	8	8	8	8	8
Max. provozní teplota	$^\circ C$	80	80	80	80	80
Hmotnost	kg	6,6	6,6	7,4	7,4	12,8
Krytí	IP	IPX1	IPX1	IPX1	IPX1	IPX1

ROZMĚRY

	mm	360	360	360	360	447
a	mm	298	298	346	346	410
b	mm	144	144	144	144	165
c	mm	92	92	78	78	114

OBJEDNACÍ KÓD

3100328 3100331 3100333 3100336 3100338

ErP třída
Deklarovaný zátěžový profil

	A	B	A	B	C
	XXS	XXS	XXS	XXS	S

** Objem uváděný v tomto katalogu označuje kategorii výrobku.
Jmenovitý objem výrobku je specifikován v technické dokumentaci přiložené k výrobku.

ARKS

DĚLKA
ZÁRUKYEXTERNÍ
REGULACE
TEPLoty**KOMFORT**

- / Vnější regulace teploty
- / Kontrolka provozu

KVALITA

- / Vnitřní nádrž z plastu
- / Beztlakové provedení
- / Bezpečnostní systém proti přehřátí termostatu
- / Odvzdušněný zásobník
- / Anti-vakuum systém
- / Reset systém
- / Dodávka včetně speciální vodovodní baterie

DESIGN

- / Kompaktní rozměry



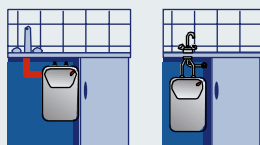
**jedno
odběrné
místo**

TECHNICKÁ DATA

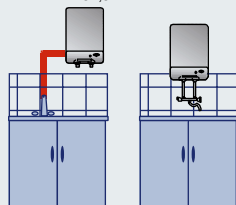
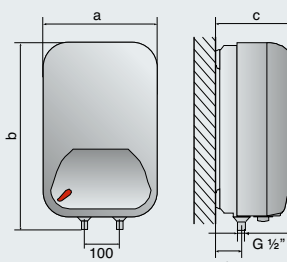
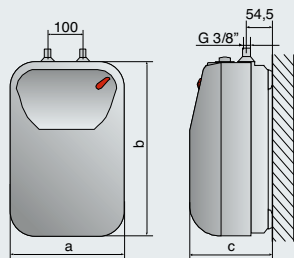
		ARKSH 5U EU	ARKSH 5O EU
Objem**	l	5	5
Instalace		spodní	horní
Výkon	kW	2	2
Napětí	V	230	230
Doba ohřevu ($\Delta T = 45\text{ }^{\circ}\text{C}$)	h:m	9	9
Max. provozní teplota	$^{\circ}\text{C}$	75	75
Tepelné ztráty	kWh/24h	0,25	0,25
Max. provozní tlak	bar	0	0
Hmotnost	kg	3,3	3,3

ROZMĚRY

		250	270
a	mm	250	270
b	mm	385	417
c	mm	184	195



ARKS-ARKSH 5 U



ARKS-ARKSH 5 O

OBJEDNACÍ KÓD

ErP ErP třída
ENERGY RELATED PRODUCTS Deklarovaný zátěžový profil

3100659 3100658

A A
XXS XXS

** Objem uváděný v tomto katalogu označuje kategorii výrobku.
Jmenovitý objem výrobku je specifikován v technické dokumentaci přiložené k výrobku.

STŘEDNÍ A VELKÉ ELEKTRICKÉ ZÁSOBNÍKOVÉ OHŘÍVAČE VODY

VELIS



/ VELIS EVO
50-80-100



/ VELIS WI-FI 
50-80-100

KOMFORT



BEZPEČNOST

Shoda s požadavky CE
Balíček ABS:
• Ochrana proti přehřátí
• Ochrana proti zamrznutí
• Ochrana proti Legionelle

Shoda s požadavky CE
Balíček ABS:
• Ochrana proti přehřátí
• Ochrana proti zamrznutí
• Ochrana proti Legionelle

KVALITA

Zásobník vody
s titanovým smaltem
Smaltované topné těleso
Robustní příruba (5 šroubů)

Zásobník vody
s titanovým smaltem
Smaltované topné těleso
Robustní příruba (5 šroubů)

ÚSPORA ENERGIE



Funkce ECO EVO
Systém CoreTech



Funkce ECO EVO
Systém CoreTech
Dálkové ovládání spotřeby

OVLÁDÁNÍ

Vizualizace teploty
Elektronická regulace teploty
Horizontální a vertikální instalace

Denní programování
Vizualizace teploty
Elektronická regulace teploty
Horizontální a vertikální instalace

DESIGN

Prémiový plochý design

Prémiový plochý design



STŘEDNÍ A VELKÉ ELEKTRICKÉ ZÁSOBNÍKOVÉ OHRŮVAČE VODY

LYDOS



/ LYDOS HYBRID
/ LYDOS HYBRID
WI-FI 
80-100



/ LYDOS WIFI 
50-80-100



/ SHAPE
50-80-100

KOMFORT



BEZPEČNOST

Shoda s požadavky CE
• Ochrana proti Legionelle

Shoda s požadavky CE
Balíček ABS:
• Ochrana proti přehřátí
• Ochrana proti zamrznutí
• Ochrana proti Legionelle

Shoda s požadavky CE
Balíček ABS:
• Ochrana proti přehřátí
• Ochrana proti zamrznutí
• Ochrana proti Legionelle

KVALITA

Zásobník vody
s titanovým smaltem
Smaltované topné těleso
Robustní příruba (5 šroubů)

Zásobník vody
s titanovým smaltem
Smaltované topné těleso
Robustní příruba (5 šroubů)

Zásobník vody
s titanovým smaltem
Robustní příruba (5 šroubů)

ÚSPORA ENERGIE



i-Memory,
Módy Green a Boost
Dálkové ovládání spotřeby



Funkce ECO EVO
Systém CoreTech
Dálkové ovládání spotřeby



Funkce ECO EVO
Systém CoreTech

OVLÁDÁNÍ

Denní programování
Vizualizace teploty
Elektronická regulace teploty

Denní programování
Vizualizace teploty
Elektronická regulace teploty

Vizualizace teploty
Elektronická regulace teploty

DESIGN

Prémiový kulatý design

Prémiový kulatý design

Elegantní design



/ LYDOS ECO
80-100-120-150



/ PRO1 ECO
80-100-120-150



/ LYDOS R
50-80-100



/ ARI VERT
200



Shoda s požadavky CE
Baliček ABS:
• Ochrana proti přehřátí
• Ochrana proti zamrznutí
• Ochrana proti Legionelle

Shoda s požadavky CE
Baliček ABS:
• Ochrana proti přehřátí
• Ochrana proti zamrznutí
• Ochrana proti Legionelle

Shoda s požadavky CE
• Ochrana proti přehřátí
• Ochrana proti zamrznutí

Shoda s požadavky CE
• Ochrana proti přehřátí
• Ochrana proti zamrznutí

Zásobník vody
s titanovým smaltem
Robustní příruba (5 šroubů)

Zásobník vody
s titanovým smaltem
Robustní příruba (5 šroubů)

Zásobník vody s titanovým smaltem
Robustní příruba (5 šroubů)

Zásobník vody s titanovým smaltem
Robustní příruba (5 šroubů)



Funkce ECO EVO
Systém CoreTech

Funkce ECO EVO
Systém CoreTech

Systém CoreTech

LED vizualizace teploty
Elektronická regulace teploty

LED vizualizace teploty
Elektronická regulace teploty

Vizualizace teploty
Mechanická regulace teploty

Mechanická regulace teploty

Moderní design

Moderní design

Moderní design

Klasický design





VELIS WI-FI

50 - 80 - 100

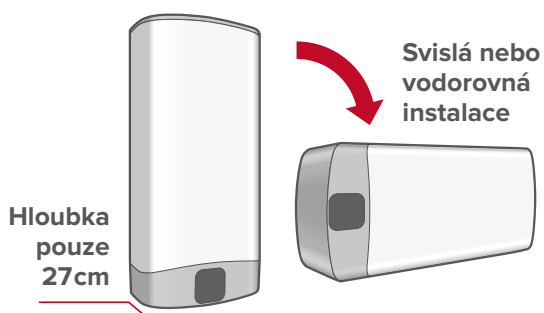


VELIS EVO

50 - 80 - 100

JE TAK CHYTRÝ, ŽE SE UČÍ Z VAŠICH ZVYKŮ.

Díky funkci **ECO EVO** POWERED BY Core**TECH**, si Velis Evo pamatuje kdy a kolik horké vody používáte. Jednoduše tak můžete mít k dispozici teplou vodu právě tehdy, když ji potřebujete.



NAVRŽENO PRO CHYTRÉ SPLYNUTÍ.

Elegantní zaoblené kontury dobře splynou se zařízením Vaší koupelny. Samozřejmě, že se jedná o italský design. Velis Evo je k dispozici v různých objemových kapacitách pro všechny Vaše potřeby.

VAŠE POHODLÍ JE ZARUČENO.

Velis Evo je nejnovější výrobek značky Ariston, který je mezinárodním lídrem v ohřevu vody.



Dlouhá životnost díky CHYTRÉMU samočisticímu topnému tělesu, které je opatřeno titanovým smaltováním, stejně jako dvojitá nádrž. Bezpečnostní systém ABS, který se aktivuje v případech přerušování dodávek elektřiny nebo vody.

** Ve srovnání s elektrickými ohřivači vody v rámci stejné kapacity podle evropské směrnice pro značení EU č. 812/2013



VELIS EVO



DĚLKA ZÁRUKY



SHOWER READY



FUNKCE ECO EVO



SMALTOVANÉ TOPNÉ TĚLESO



BEZPEČNOSTNÍ BALÍČEK



TITANIUM PLUS



PLOCHÉ PŘEVEDENÍ



VÍCE POLOH



VYROBENO V ITALII



KOMFORT

- / Konstrukce s dvojitou nádrží a rychlý ohřev: sprcha připravena za 50 minut*
- / Chytrý displej pro snadné ovládání teploty a signalizaci připravené sprchy
- / **ECO EVO** POWERED BY Core**TECH**
- / Mimořádně tiché ohřívání vody
- / Dvě topná tělesa

ENERGETICKÁ TŘÍDA



ÚČINNOST A ÚSPORA ENERGIE

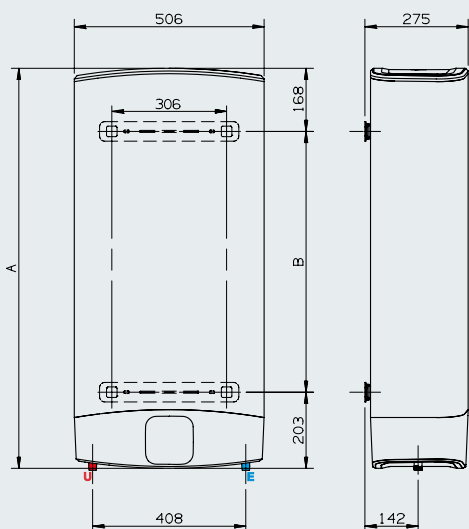
- / Funkce ECO EVO
- / Ekologická polyuretanová izolace

KVALITA

- / ABS 2.0 bezpečnostní systém pro případy přerušení dodávek elektřiny nebo vody
- / Titanové smaltování nádrže pro dlouhou životnost
- / Smaltované topné těleso

DESIGN

- / Šetří místo: hloubka pouze 27 cm
- / Flexibilní instalace ve svislé nebo vodorovné poloze
- / Povrch v elegantní bílé barvě s detaily v barvě stříbrného kovu



TECHNICKÁ DATA

VELIS EVO

Objem***	50	80	100
Instalace	V/H	V/H	V/H
Výkon	1,5 kW	1,5 kW	1,5 kW
Napětí	230	230	230
Doba ohřevu $\Delta 45^\circ\text{C}$	1h 30m	2h 15m	2h 50m
Doba ohřátí první sprchy	50 min	50 min	50 min
Max. provozní tlak	8 bar	8 bar	8 bar
Max. provozní teplota	80 °C	80 °C	80 °C
Hmotnost	21,7 kg	28,3 kg	32,2 kg
Statická ztráta [kwh/24h] při 65 °C	1,1	1,5	1,6
IP	IPX4	IPX4	IPX4
ROZMĚRY			
a	776	1066	1251
b	405	695	880

OBJEDNACÍ KÓD

3626145

3626146

3626147



ErP třída

B

B

B

Deklarovaný zátěžový profil

M

M

M

LEGENDA

- E** Vstup studené vody G 1/2"
- U** Výstup teplé vody G 1/2"

* Uvažováno pro sprchu v objemu 48 litrů o teplotě 40 °C a teplotě vstupní vody 15 °C

** Ve srovnání s ohřivačem o velikosti M podle evropské směrnice pro značení EU č. 812/2013.

Odhadovaná úspora proti tradičnímu elektrickému ohřivači vody průměrného Evropana, co se týče spotřeby horké vody (studie 2007 VHK Ecodesign WH). Úspora se mění v závislosti na kapacitě výrobku. Vztaheno k výrobkům ve třídě B.

*** Objem uváděný v tomto katalogu označuje kategorii výrobku.

Jmenovitý objem výrobku je specifikován v technické dokumentaci přiložené k výrobku.

INTELIGENTNÍ PŘIPOJENÍ.



**AQUA
ARISTON NET**

Bez ohledu na to, jak jste daleko od domova, Velis Evo WI-FI můžete nastavit kdykoliv a kdekoliv tak, aby jste měli připravenou teplou sprchu ihned po příchodu domů – na správnou teplotu a ve správný čas.

Velis Evo WI-FI monitoruje spotřebu energie a pamatuje si Vaše zvyky, čímž šetří energii i Vaši peněženku.

**STAHNOUT
APLIKACI**



**WI-FI
PŘIPOJENÍ**



**KOMFORT
NA DOSAH
RUKY**



AQUA
ARISTON NET



Stáhněte si aplikaci Ariston Velis Net do Vašeho smart fonu z Google Play nebo App store.

VELIS WI-FI

DĚLKA
ZÁRUKYSHOWER
READYFUNKCE
ECO EVOSMALTOVANÉ
TOPNÉ TĚLESOBEZPEČNOSTNÍ
BALÍČEKTITANIUM
PLUSPLOCHÉ
PŘÍPOJENÍVÍCE
POLOHVYROBENO
V ITALII

KOMFORT

- / Konstrukce s dvojitou nádrží a rychlý ohřev: sprcha připravena za 50 minut*
- / Chytrý displej pro snadné ovládání teploty a signalizaci připravené sprchy
- / Mimořádně tiché ohřívání vody
- / Wi-Fi připojení pro dálkové ovládání s možností denního programování
- / Dvě topná tělesa

ÚČINNOST A ÚSPORA ENERGIE

- / Funkce ECO EVO
- / Ekologická polyuretanová izolace
- / NTC čidla

KVALITA

- / Titanová nádrž testovaná na 16 barů
- / Smaltované topné těleso
- / Dvě hořčíkové anody
- / Pojistný ventil testován na 8 barů

DESIGN

- / Šetří místo: hloubka pouze 27cm
- / Flexibilní instalace ve svislé nebo vodorovné poloze
- / Povrch v elegantní barvě stříbrného kovu



KOMFORT A SPOLEHLIVOST

TECHNICKÁ DATA

VLS EVO WI-FI 50

VLS EVO WI-FI 80

VLS EVO WI-FI 100

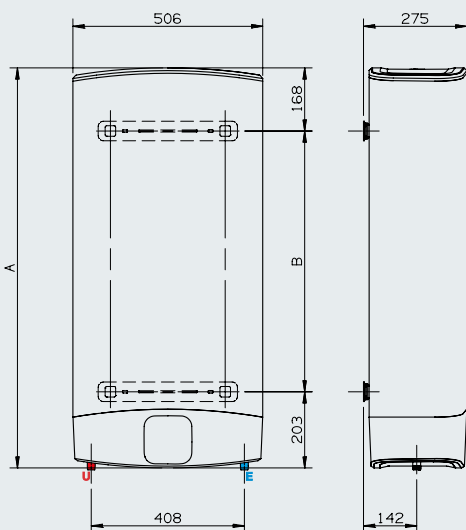
Objem*		50	80	100
Umístění		V/H	V/H	V/H
Výkon	kW	1,5	1,5	1,5
Napětí	V	230	230	230
Zahřívací doba ($\Delta T = 45^\circ\text{C}$)	min.	1,3	2,15	2,5
Sprcha Připraveno (40 litrů při teplotě 40°C)	min.	50'	50'	50'
Max. tlak	bar	8	8	8
Max. teplota vody	$^\circ\text{C}$	80	80	80
Hmotnost kg	kg	21,7	28,3	32,2
Elektrické krytí	IP	X4	X4	X4

ROZMĚRY

A	776	1066	1251
B	405	695	880

OBJEDNACÍ KÓD

	3626323	3626324	3626325
ErP třída	B	B	B
 Deklarovaný zátěžový profil	M	M	M



LEGENDA

- E** Vstup studené vody G 1/2"
- U** Vstup teplé vody G 1/2"

* Objem uváděný v tomto katalogu označuje kategorii výrobku. Jmenovitý objem výrobku je specifikován v technické dokumentaci přiložené k výrobku.

SHAPE ECO EVO

5

DĚLKA
ZÁRUKY*ECO
EVOFUNKCE
ECO EVO

ABS

BEZPEČNOSTNÍ
BALÍČEKTITANIUM
PLUSTITANIUM
PLUS40
60
80DISPLEJ
ECO

* Prodloužená záruka, která se vztahuje na prorezavění nádrže.



KOMFORT

- / Digitální regulace teploty
- / Vysoce přesné NTC teplotní senzory

ÚČINNOST A ÚSPORA ENERGIE

- / Funkce ECO
- / Silná ekologická polyuretanová izolace

KVALITA

- / Zásobník s titanovým smaltováním testovaný na 16 bar
- / Velká hořčíková anoda
- / Příruba s 5 šrouby
- / Bezpečnostní balíček ABS

DESIGN

- / LED displej
- / Exkluzivní italský design
- / Závěsné provedení

CATEGORY BEST ENERGY CLASS*
ÚSPORA ENERGIE AŽ DO
-259 kWh
=
-1250 Kč
ZA ROK**

POWERED BY
CoreTECH

Nový vylepšený
elektronický
termostat

AŽ DO

B



maximální výkon

TECHNICKÁ DATA

		SHP ECO EVO 50 V	SHP ECO EVO 80 V	SHP ECO EVO 100 V
Objem***	l	50	80	100
Instalace		V	V	V
Výkon	kW	1,8	1,8	1,8
Napětí	V	230	230	230
Doba ohřevu ($\Delta T = 45^\circ C$)	h,min	1:32'	2:27'	3:03'
Tepelné ztráty při $65^\circ C$	kWh/24h	0,8	0,94	1,08
Max. provozní tlak	bar	8	8	8
Max. provozní teplota	$^\circ C$	80	80	80
Hmotnost	kg	19	23,5	27
Krytí	IP	IPX4	IPX4	IPX4

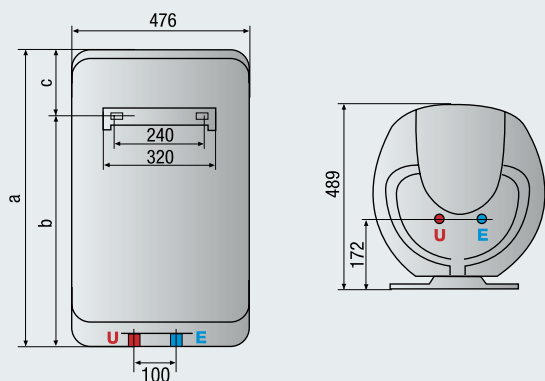
ROZMĚRY

		50 V	80 V	100 V
a	mm	570	775	927
b	mm	379	584	736
c	mm	191	191	191

OBJEDNACÍ KÓD

		3626073	3626075	3626076
 ErP třída		B	B	B
 Deklarovaný zátěžový profil		M	M	M

V = vertikální instalace
H = horizontální instalace



LEGENDA

E Vstup studené vody G 1/2"
U Výstup teplé vody G 1/2"

* Ve srovnání s elektrickými ohříváči vody v rámci stejné kapacity podle evropské směrnice pro značení EU č. 812/2013

** Odhadovaná úspora oproti tradičnímu elektrickému ohříváči vody průměrného Evropana, co se týče spotřeby horké vody (studie 2007 VHK Ecodesign WH). Úspora se mění v závislosti na kapacitě výrobku.

*** Objem uváděný v tomto katalogu označuje kategorii výrobku. Jmenovitý objem výrobku je specifikován v technické dokumentaci přiložené k výrobku.

LYDOS WI-FI



DĚLKA ZÁRUKY*



WIFI



WATER PLUS



FUNKCE ECO EVO



ABSOLUTNĚ BEZPEČNÝ SYSTÉM



PŘÍPRAVENO PRO SPRCHU



SMALTOVANÉ TOPNÉ TĚLESO INCOLOY



TITAN SHIELD



ITALSKÝ DESIGN



ZLEPŠENÝ VÝKON

- / Technologie WaterPlus: až o 16%* více teplé vody k dispozici
- / Funkce ECO EVO napájena technologií CoreTECH: až 14% úspory energie
- / Produkt funguje v souladu se špičkovými předpisy ESWH

ENERGETICKÁ TŘÍDA



CHYTRÉ PROPOJENÍ

- / Aplikace Aqua Ariston Net: ohřivač vody je možné ovládat a nastavit na dálku přes chytrý telefon
- / Až 25%** úspory energie s použitím Wi-Fi aplikace
- / Přímá push notifikace v případě problémů

PLNÝ KOMFORT

- / Funkce týdenního programování: až 2 cykly denního ohřevu
- / Funkce připraven pro sprchu: počet sprch aktuálně k dispozici se zobrazí na aplikaci
- / Funkce zbývající doby ohřevu: čekací doba pro dosažení nastavené teploty se zobrazí na aplikaci
- / Záruka 5 let na nádrž



TECHNICKÉ ÚDAJE

		LYDOS WIFI 50 V 1,8k EN EU	LYDOS WIFI 80 V 1,8k EN EU	LYDOS WIFI 100 V 1,8k EN EU
Instalace		V	V	V
Objem	l	50	80	100
Maximální provozní tlak	bar	8	8	8
Výkon	kW	1,8	1,8	1,8
Napětí	V	230	230	230
Třída krytí	IP	IPX3	IPX3	IPX3
Maximální provozní teplota	°C	80	80	80
Tepelná ztráta při 65°C	kWh/24h	0,99	1,35	1,56
Doba ohřevu ΔT=45°C	h,min	1,27	2,11	2,46
Hmotnost	kg	16	20,5	24

ROZMĚRY

A	mm	528	733	885
---	----	-----	-----	-----

KÓD

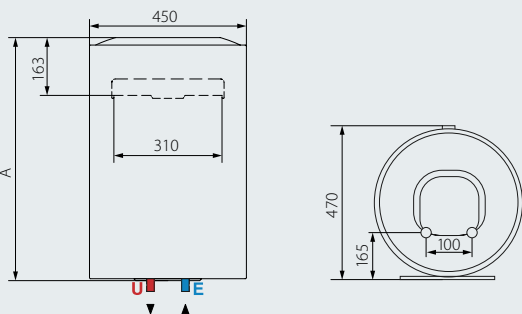
	3201986	3201987	3201988
Erp třída	B	B	B
Profil vypouštění	M	M	M

Objem uvedený v tomto katalogu označuje kategorii produktu.

Užitečný objem produktu je uveden v příslušné technické dokumentaci dodávané s produktem.

* Maximální odhadované úspory v závislosti na modelech. Srovnání s použitím výsledků testů V40 při maximální provozní teplotě mezi současnými produkty ATG a novými produkty ATG vybavenými technologií WaterPlus.

** Odhadované každodenní úspory až 25% ve srovnání se standardním mechanickým produktem Ariston.



LEGENDA

E Vstup studené vody G 1/2"

U Výstup teplé vody G 1/2"

LYDOS ECO



DĚLKA ZÁRUKY*



WATER PLUS



FUNKCE ECO EVO



ABSOLUTNĚ BEZPEČNÝ SYSTÉM



PŘIPRAVENO PRO SPRCHU



TITAN SHIELD



ENERGETICKÁ ÚČINNOST



ITALSKÝ DESIGN



LED DISPLEJ



ZLEPŠENÝ VÝKON

- / Technologie WaterPlus: až o 16%* více teplé vody k dispozici
- / Funkce ECO EVO napájena technologií CoreTECH: až 14% úspory energie
- / V souladu se špičkovými předpisy ESWH

PLNÝ KOMFORT

- / Ruční a přesné nastavení teploty
- / Ikona „připraven pro sprchu“ udávající první sprchu k dispozici
- / Absolutně bezpečný systém zachovávající správné fungování produktu
- / Záruka 5 let na nádrž

EXKLUZIVNÍ DESIGN

- / 100% vyrobeno a navrženo v Itálii
- / High-tech uživatelsky přívětivé frontální rozhraní

ENERGETICKÁ TŘÍDA



2 kW - TECHNICKÉ ÚDAJE

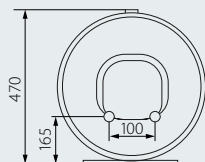
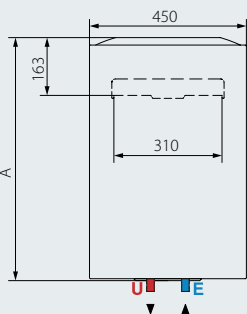
		LYDOS ECO 50 V 2K EU	LYDOS ECO 80 V 2K EU	LYDOS ECO 100 V 2K EU
Objem	l	50	80	100
Instalace	V	V	V	V
Výkon	kW	2	2	2
Napětí	V	230	230	230
Doba ohřevu $\Delta T=45^{\circ}\text{C}$	h,min	118	1,58	2,29
Tepelná ztráta při 65°C	kWh/24h	0,99	1,35	1,56
Maximální provozní tlak	bar	8	8	8
Maximální provozní teplota	$^{\circ}\text{C}$	80	80	80
Hmotnost	kg	16	20,5	24
Třída krytí	IP	IPX3	IPX3	IPX3
ROZMĚRY				
A	mm	528	733	885

KÓD

	3201860	3201861	3201862
Erp třída	B	B	B
Profil vypouštění	M	M	M

Objem uvedený v tomto katalogu označuje kategorii produktu.
Užitečný objem produktu je uveden v příslušné technické dokumentaci dodávané s produktem.

* Maximální odhadované úspory v závislosti na modelech. Srovnání s použitím výsledků testů V40 při maximální provozní teplotě mezi současnými produkty ATG a novými produkty ATG vybavenými technologií WaterPlus.



LEGENDA

- E** Vstup studené vody G 1/2"
- U** Výstup teplé vody G 1/2"

PRO1 ECO



DĚLKA ZÁRUKY*



WATER PLUS



FUNKCE ECO EVO



ABSOLUTNĚ BEZPEČNÝ SYSTÉM



PŘIPRAVENO PRO SPRCHU



TITAN SHIELD



DISPLEJ ECO



VYSOCE ÚČINNÁ IZOLACE



ITALSKÝ DESIGN



ZLEPŠENÝ VÝKON

- / Technologie WaterPlus: až o 16%* více teplé vody k dispozici
- / Funkce Eco Evo napájena technologií CoreTech: až 14% úspory energie

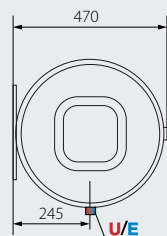
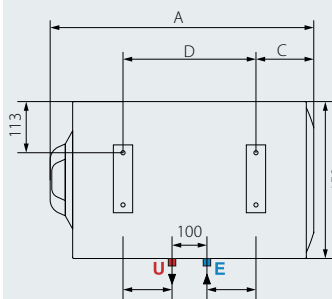
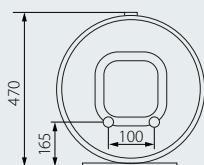
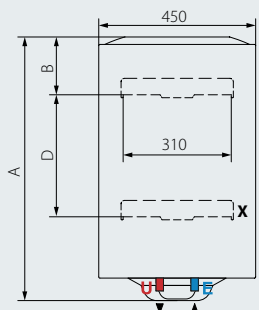
PLNÝ KOMFORT

- / Ruční a přesné nastavení teploty
- / Ikona „připraven pro sprchu“ udávající první sprchu k dispozici
- / Záruka 5 let na nádrž

Objem uvedený v tomto katalogu označuje kategorii produktu.

Užitečný objem produktu je uveden v příslušné technické dokumentaci dodávané s produktem.

* Maximální odhadované úspory v závislosti na modelech. Srovnání s použitím výsledků testů V40 při maximální provozní teplotě mezi současnými produkty ATG a novými produkty ATG vybavenými technologií WaterPlus.



LEGENDA

- E** Vstup studené vody G 1/2"
- U** Výstup teplé vody G 1/2"
- X** Příkladná spodní upevňovací konzola pouze pro model 150 Lt

CELKOVÉ ROZMĚRY

		PRO1 ECO 120 V 2K CZ EU	PRO1 ECO 150 V 2K CZ EU	PRO1 ECO 80 H 1,8K EN EU	PRO1 ECO 100 H 1,8K EN EU
A	mm	1108	1283	758	913
B	mm	166	164	-	-
C	mm	-	-	178	178
D	mm	-	944	334	486



1,8 a 2 kW - TECHNICKÉ ÚDAJE

	PRO1 ECO 120 V 2K CZ EU	PRO1 ECO 150 V 2K CZ EU	PRO1 ECO 80 H 1,8K EN EU	PRO1 ECO 100 H 1,8K EN EU
Instalace	I	V	V	H
Objem	120	150	80	100
Maximální provozní tlak	8	8	8	8
Výkon	2	2	1,8	1,8
Napětí	230	230	230	230
Třída krytí	IPX3	IPX3	IPX1	IPX1
Maximální provozní teplota	80	80	80	80
Tepelná ztráta při 65°C	16	1,65	1,48	1,65
Doba ohřevu ΔT=45°C	3,29	4,22	2,11	2,46
Hmotnost	276	32,4	20,5	24

KÓD



	Se zástrčkou a kabelem	3700568	3700569	3201954	3201423
Erp třída	C	C	B	B	
Profil vypouštění	L	L	M	M	

LYDOS R



DĚLKA ZARUKY*



WATER PLUS



EXTERNÍ REGULACE TEPLoty



DVOJITÝ BEZPEČNOSTNÍ TERMOSTAT



ENERGETICKÁ ÚČINNOST



TITAN SHIELD



ITALSKÝ DESIGN



ZLEPŠENÝ VÝKON

- / Technologie WaterPlus: až o 16%* více teplé vody k dispozici
- / V souladu se špičkovými předpisy ESWH

PLNÝ KOMFORT

- / Externí nastavení teploty
- / Dvojitý bezpečnostní termostat

VĚČNÁ KVALITA

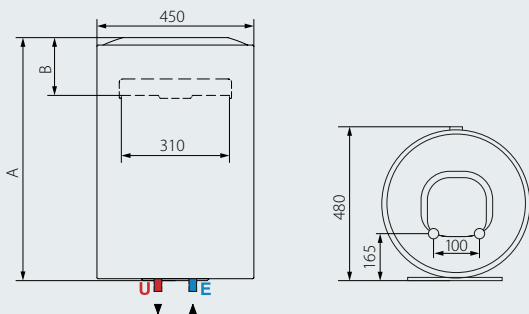
- / Prvotřídní a robustní izolační materiál šetrný k životnímu prostředí
- / Hořčíková anoda nadměrné velikosti pro boj proti korozi
- / Zásobník s titanovým smaltováním
- / Záruka 5 let na nádrž



Objem uvedený v tomto katalogu označuje kategorii produktu.

Užitečný objem produktu je uveden v příslušné technické dokumentaci dodávané s produktem.

* Maximální odhadované úspory v závislosti na modelech. Srovnání s použitím výsledků testů V40 při maximální provozní teplotě mezi současnými produkty ATG a novými produkty ATG vybavenými technologií WaterPlus.



LEGENDA

- E** Vstup studené vody G 1/2"
- U** Výstup teplé vody G 1/2"



CELKOVÉ ROZMĚRY

2 kW		LYDOS R 50 V 2K CZ	LYDOS R 80 V 2K CZ	LYDOS R 100 V 25 CZ
A	mm	568	773	913
B	mm	193	193	181

2 kW - TECHNICKÉ ÚDAJE

		LYDOS R 50 V 2K CZ	LYDOS R 80 V 2K CZ	LYDOS R 100 V 2K CZ
Instalace		V	V	V
Objem	l	50	80	100
Maximální provozní tlak	bar	8	8	8
Výkon	kW	2	2	2
Napětí	V	230	230	230
Třída krytí	IP	IPX3	IPX3	IPX3
Maximální provozní teplota	°C	75	75	75
Tepelná ztráta při 65°C	kWh/24h	0,99	1,35	1,56
Doba ohřevu ΔT=45°C	h,min	1,18	1,58	2,29
Hmotnost	kg	16	20,5	24

KÓD



Erp třída
Profil vypouštění

	3201936	3201937	3201938
	C	C	C
	M	M	L

ARI VERT

ZÁRUKA
5 LET*TITANIUM
PLUSEXTERNÍ
REGULACE
TEPLoty

* Prodloužená záruka, která se vztahuje na prorozavění nádrže.

**KOMFORT**

/ Mechanická regulace teploty

ÚČINNOST A ÚSPORA ENERGIE

/ Ekologická polyuretanová izolace

KVALITA/ Zásobník s titanovým smaltováním
testovaný na 16 bar
/ Velká hořčíková anoda
/ Příruba s 5 šrouby**DESIGN**/ Exkluzivní italský design
/ Závěsné provedení**jednoduchost
a bezpečnost**

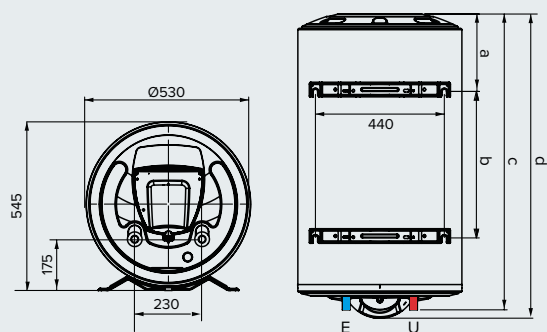
TECHNICKÁ DATA

ARI 200 V

Objem**	l	200
Instalace		V
Výkon	kW	2,2
Napětí	V	230
Doba ohřevu ($\Delta T = 45 \text{ }^\circ\text{C}$)	h,min	5:35'
Tepelné ztráty při $65 \text{ }^\circ\text{C}$	kWh/24h	1,85
Max. provozní tlak	bar	8
Max. provozní teplota	$^\circ\text{C}$	65
Hmotnost	kg	45
Krytí	IP	IP25D

ROZMĚRY

a	mm	413
b	mm	800
c	mm	1463
d	mm	1491



LEGENDA

E Vstup studené vody G 1/2"
U Výstup teplé vody G 1/2"

** Objem uváděný v tomto katalogu označuje kategorii výrobku.
Jmenovitý objem výrobku je specifikován v technické dokumentaci přiložené k výrobku.

3000375

ErP třída
Deklarovaný zátěžový profilC
L

BDR-E CDS

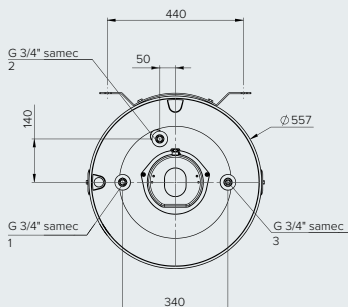
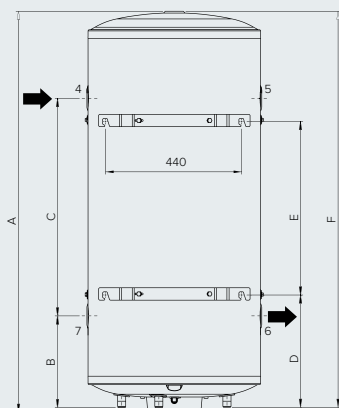
ZÁRUKA
ROKOV*VIACERO
POLOH

* Prodloužená záruka, která se vztahuje na prezivěnní nádrže



- / Smaltovaná ocelová nádrž s titanem
- / Horčíková anoda proti korozi
- / Připojení primárního okruhu vpravo a vlevo
- / Instalace na zeď v horizontální a vertikální poloze
- / Integrovaný termostat
- / Integrované topné těleso 1,5 kW
- / Recirkulace užitkové vody
- / Lze kombinovat s kotlem určeným jen pro vytápění

ENERGETICKÁ TŘÍDA



LEGENDA

1. Vstup studené užitkové vody G 3/4" samec
2. Recirkulace G 3/4" samec
3. Výstup teplé užitkové vody G 3/4" samec
4. Zpátečka teplé užitkové vody z kotle G 1.1/4" samice
5. Vstup alternativního vytápění G 1.1/4" samice
6. Výtlak užitkové vody do kotle G 1.1/4" samice
7. Výtlak alternativního vytápění G 1.1/4" samice

TECHNICKÉ PARAMETRE

		120	150	200
Objem*	l	123	159	206
Objem dvojitého pláště	l	5,5	8,2	12
Plocha tepelného výměníku dvojitého pláště	m ²	0,9	1,2	1,7
Maximální příkon (T primárního okruhu = 80°C, 900 l/h, iOT 35°C)	kW	14,4	16,4	24,1
Maximální příkon (T primárního okruhu = 80°C, 2000 l/h, iOT 35°C)	kW	16,5	18,8	27,8
Tlakové ztráty dvojitého pláště při 900 l/h	mbar	8	7,9	8,5
Tepelné ztráty*	W	1,77	1,92	2,08
Maximální provozní teplota	°C	95	95	95
Maximální provozní tlak				
Čistá hmotnost	kg	60	75	95
Vnější rozměry				
A	mm	1107	1317	1695
B	mm	296	296	296
C	mm	492	702	1080
D	mm	287	362	431
E	mm	500	560	800
F	mm	1069	1279	1657
G	mm	560	560	560

* vztahuje se na vertikální instalaci

Objednávací kód

	3070567	3070569	3070571
ErP třída	C	C	C
Deklarovaný zátěžový profil	EU2	EU2	EU2







Nabídka plynových zásobníkových ohřivačů vody doplňuje širokou nabídku ohřivačů pro uspokojení potřeb všech uživatelů.

 **ARISTON**

PLYNOVÉ OHŘÍVAČE VODY

PLYNOVÝ zásobníkový OHŘÍVAČ VODY



	S/SGA X				MICRO X
	50	80	100	120	45*
ENERGETICKÁ TŘÍDA	B				B
DEKLAROVANÝ ZÁTĚŽOVÝ PROFIL	M				M
TYP SPALOVACÍ KOMORY	Otevřená				Otevřená
ODTAH SPALIN	Přirozený				Přirozený
JMENOVITÝ TEPELNÝ VÝKON (kW)	5,0				5,0
DOBA OHŘEVU $\Delta T=45^{\circ}\text{C}$ (min)	53	54	64	79	53
MNOŽSTVÍ UŽITKOVÉ VODY O TEPLOTĚ 40°C (l/h)	105				105
Množství 40°C vody v 1. hod.)	188	230	272	297	180
ROZMĚRY (mm)	L: 495 W: 510 H: 750	L: 495 W: 510 H: 870	L: 495 W: 510 H: 1030	L: 495 W: 510 H: 1160	H: 1080 L: 430 P: 410
HMOTNOST (kg)	22	27	32	38	26
ZÁRUKA NA ZÁSObNÍK (roky)	3				3
OBJEDNACÍ KÓD	3211196	3211197	3211198	3211199	3211193

Technické údaje a rozměry jsou pouze orientační, definitivní hodnoty naleznete v návodu k použití

PLYNOVÝ zásobníkový OHŘÍVAČ VODY



	SGA X				S/SGA BF X		SGA BF X		
	120	160	200	300	80*	100*	120*	160*	200**
ENERGETICKÁ TŘÍDA	B				B		B		
DEKLAROVANÝ ZÁTĚŽOVÝ PROFIL	L		XL	XXL	M		L		XL
TYP SPALOVACÍ KOMORY	Otevřená				Uzavřená		Uzavřená		
ODTAH SPALIN	Přirozený				Vyrovnaný		Vyrovnaný		
JMENOVITÝ TEPELNÝ VÝKON (kW)	9,5	9,5	9,5	16,0	4		5,5	5,5	5,2
DOBA OHŘEVU $\Delta T=45^{\circ}\text{C}$ (min)	52	62	64	62	50		48	48	**
MNOŽSTVÍ UŽITKOVÉ VODY O TEPLOTĚ 40°C (l/h)	217			401	95		110	110	**
Množství 40°C vody v 1. hod.)	409	475	539	859	90	110	180	195	**
ROZMĚRY (mm)	H: 1200 L: 495 P: 520	H: 1450 L: 495 P: 520	H: 1700 L: 495 P: 520	H: 1760 L: 630 P: 680	H: 870 L: 495 P: 510	H: 1030 L: 495 P: 510	H: 1250 L: 495 P: 520	H: 1500 L: 495 P: 520	H: 1750 L: 495 P: 520
HMOTNOST (kg)	49	54	62	117	32	35	51	56	64
ZÁRUKA NA ZÁSObNÍK (roky)	3				3		3		
OBJEDNACÍ KÓD	3211167	3211168	3211169	3211141	3211200	3211201	3211034	3211035	3211036

Technické údaje a rozměry jsou pouze orientační, definitivní hodnoty naleznete v návodu k použití

S/SGA X nahrazuje modely V CA



DĚLKA ZÁRUKY*



VYROBENO V ITÁLII



VNĚJŠÍ REGULACE TEPLŮTY



/ Nízké emise NOx: ve shodě s ErP 26/09/2018

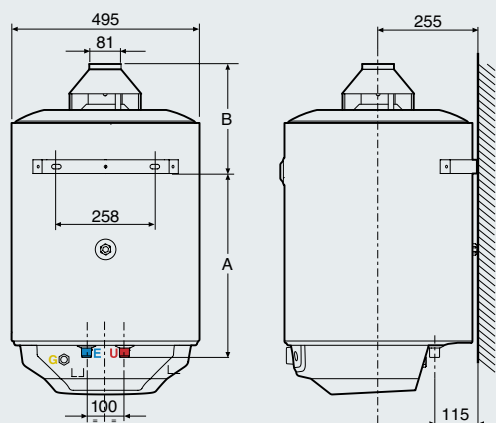
/ Provoz bez elektrického připojení

/ Piezoelektrické zapalování

/ Smaltovaná nádoba

/ Hořčíková anoda

/ Úprava pro zemní plyn s možnou přestavbou na LPG (pomocí sady trysek)

ENERGETICKÁ TŘÍDA

TECHNICKÉ ÚDAJE

		50	80	100	120
Jmenovitá kapacita	l	50	75	100	120
Tepelný výkon	kW	5	5	5	5
Výkon	kW	4,3	4,3	4,3	4,3
Doba ohřevu (delta T= 45 °C)	min.	53	54	64	79
Trvalý průtok vody o teplotě 40 °C	l/h	105	105	105	105
Průtok vody v první hodině při 40 °C	l	188	230	272	297
Spotřeba ZP	m ³ /h	0,53	0,53	0,53	0,53
Spotřeba PB	kg/h	0,39	0,39	0,39	0,39
Max. provozní tlak	bar	8	8	8	8

ROZMĚRY

A	mm	315	490	635	1165
B	mm	360	305	315	495

Spotřeba ve standardních podmínkách: 15 °C, 1013 mbar

S/SGA X	50	80	100
Energetická třída	B	B	B
Deklarovaný zátěžový profil	M	M	M

OBJEDNACÍ KÓD	3211024	3211025	3211026
---------------	---------	---------	---------

LEGENDA

- E** Vstup studené vody G 3/4"
- U** Výstup teplé vody G 3/4"
- G** Vstup plynu G 1/2"

POZNÁMKA: Objem uvedený v tomto katalogu označuje kategorii výrobku. Jmenovitý objem výrobku je specifikován v technické dokumentaci přiložené k výrobku

SGA X nahrazuje modely P CA



DĚLKA ZÁRUKY*



VYROBENO V ITALII



VNĚJŠÍ REGULACE TĚPLOTY



/ Nízké emise NOx: ve shodě s ErP 26/09/2018

/ Provoz bez elektrického připojení

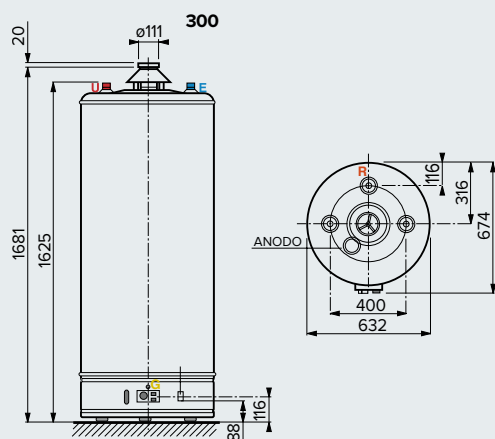
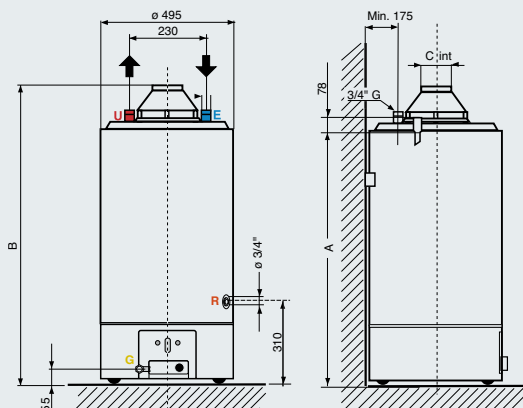
/ Piezoelektrické zapalování

/ Smaltovaná nádoba

/ Hoříčková anoda

/ Úprava pro zemní plyn s možnou přestavbou na LPG (pomocí sady trysek)

ENERGETICKÁ TŘÍDA


LEGENDA

- E** Vstup studené vody G 3/4"
- U** Výstup teplé vody G 3/4"
- G** Vstup plynu G 1/2"
- R** Recirkulace Ø 3/4" G

TECHNICKÉ ÚDAJE

		120	160	200	300
Objem	l	115	155	193	275
Příkon	kW	9,5	9,5	9,5	16
Výkon	kW	8,5	8,5	8,5	14
Doba ohřevu ($\Delta T = 45^\circ C$)	min.	52	62	64	62
Trvalý průtok vody o teplotě $40^\circ C$	l/h	217	217	217	401
Průtok vody v první hodině při $40^\circ C$	l	409	475	539	859
Spotřeba ZP	m ³ /h	1,00	1,00	1,00	1,69
Spotřeba PB	kg/h	0,75	0,75	0,75	1,26
Max. provozní tlak	bar	8	8	8	8
Hmotnost	kg	49	54	62	117

VNĚJŠÍ ROZMĚRY

	mm	1040	1290	1540	-
A	mm	1200	1450	1700	-
C	mm	81	81	100	-

 Spotřeba ve standardních podmínkách: $15^\circ C$, 1013 mbar

SGA X	120	160	200	300
Energetická třída	B	B	B	B
Deklarovaný zátěžový profil	L	L	XL	XXL
OBJEDNACÍ KÓD	3211031	3211032	3211033	3211141

POZNÁMKA: Objem uváděný v tomto katalogu označuje kategorii výrobku. Jmenovitý objem výrobku je specifikován v technické dokumentaci přiložené k výrobku.

MICRO X



DÉLKA ZÁRUKY*



VYROBENO V ITÁLII



VNĚJŠÍ REGULACE TEPLŮTY



/ Nízké emise NOx: ve shodě s ErP 26/09/2018

/ Provoz bez elektrického připojení

/ Smaltovaná nádoba

/ Hořčíková anoda

/ Piezoelektrické zapalování

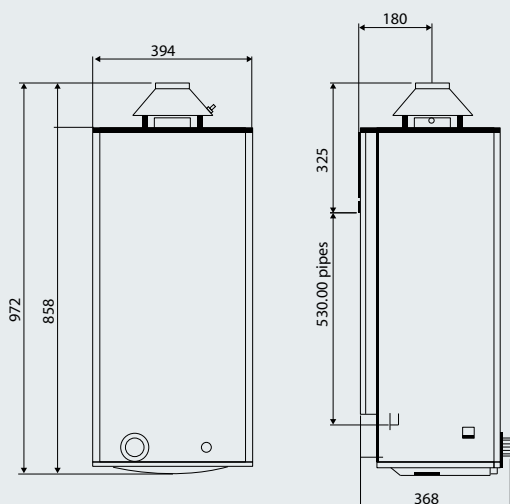
ENERGETICKÁ TŘÍDA


TECHNICKÉ ÚDAJE

45*

Objem	l	45
Příkon	kW	5
Výkon	kW	4,3
Doba ohřevu ($\Delta T = 45\text{ °C}$)	h, min.	53
Trvalý průtok vody o teplotě 40 °C	l/h	105
Průtok vody v první hodině při 40 °C	l	180
Spotřeba ZP	m ³ /h	0,53
Spotřeba PB	kg/h	0,39
Maximální provozní tlak	bar	8
Hmotnost	kg	26

Spotřeba ve standardních podmínkách: 15°C, 1013 mbar



LEGENDA

- E** Vstup studené vody G 1/2"
- U** Výstup teplé vody G 1/2"
- G** Vstup plynu G 1/2"

SGA 45* MICRO



Energetická třída

B

Deklarovaný zátěžový profil

M

OBJEDNACÍ KÓD

3211008

Technické údaje a rozměry jsou pouze orientační, definitivní hodnoty naleznete v návodu k použití

POZNÁMKA: Objem uváděný v tomto katalogu označuje kategorii výrobku. Jmenovitý objem výrobku je specifikován v technické dokumentaci přiložené k výrobku..

S/SGA BF X nahrazuje modely V FB



DĚLKA ZÁRUKY*



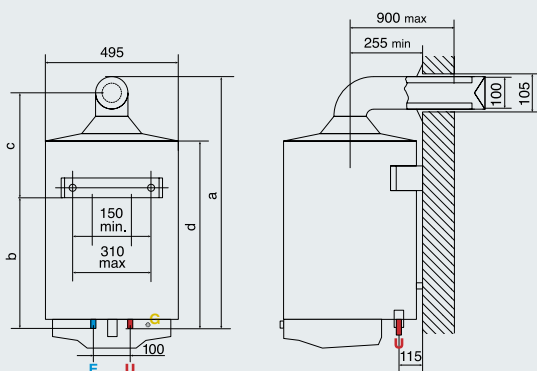
VYROBENO V ITALII



VNĚJŠÍ REGULACE TĚPLOTY



- / Nízké emise NOx: ve shodě s ErP 26/09/2018
- / Provoz bez elektrického připojení
- / Smaltovaná nádoba
- / Hořčíková anoda
- / Piezoelektrické zapalování
- / Úprava pro zemní plyn s možnou přestavbou na LPG (pomocí sady trysek)
- / Koaxiální odtah spalin, vnější průměr 100mm, max. délka 900mm

ENERGETICKÁ TŘÍDA


Koaxiální odtah spalin s kolenem (obj. č. 704760) není součástí ohříváče.

LEGENDA

- E** Vstup studené vody G 3/4"
- U** Výstup teplé vody G 3/4"
- G** Vstup plynu G 1/2"

TECHNICKÉ ÚDAJE

		80*	100*
Objem	l	75	100
Příkon	kW	4	4
Výkon	kW	3,68	3,68
Doba ohřevu ($\Delta T = 45^\circ\text{C}$)	h, min.	50	50
Trvalý průtok vody při 40°C	l/h	95	95
Průtok vody v první hodině při 40°C	l	90	110
Spotřeba ZP	m ³ /h	0,53	0,53
Spotřeba PB	kg/h	0,39	0,39
Maximální provozní tlak	bar	8	8
Hmotnost	kg	33	52

VNĚJŠÍ ROZMĚRY

	mm	80*	100*
a	mm	945	1125
b	mm	495	640
c	mm	345	395
d	mm	702	847

Spotřeba ve standardních podmínkách: 15°C , 1013 mbar

S/SGA BF X

	80*	100*
Energetická třída	A	A
Profil odběru	M	M
OBJEDNACÍ KÓD	3211029	3211030

Technické údaje a rozměry jsou pouze orientační, definitivní hodnoty naleznete v návodu k použití

POZNÁMKA: Objem uváděný v tomto katalogu označuje kategorii výrobku. Jmenovitý objem výrobku je specifikován v technické dokumentaci přiložené k výrobku.

SGA BF X nahrazuje modely P FB



DÉLKA ZÁRUKY*



VYROBENO V ITÁLII



VNĚJŠÍ REGULACE TEPLŮTY



/ Nízké emise NOx: ve shodě s ErP 26/09/2018

/ Provoz bez elektrického připojení

/ Smaltovaná nádoba

/ Hořčíková anoda

/ Piezoelektrické zapalování

/ Úprava pro zemní plyn s možnou přestavbou na LPG (pomocí sady trysek)

/ Koaxiální odtah spalin, vnější průměr 100mm, max. délka 900mm

ENERGETICKÁ TŘÍDA

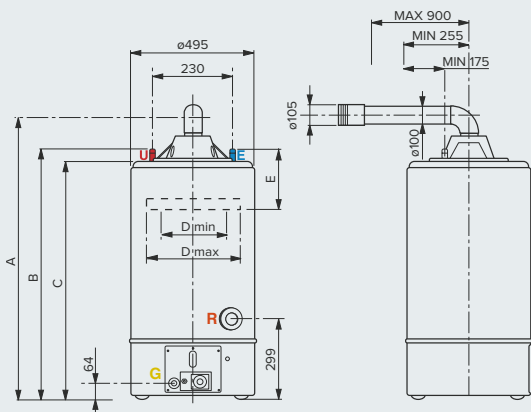
TECHNICKÉ ÚDAJE

	120*	150*	
Objem	l	115	155
Příkon	kW	5,5	5,5
Výkon	kW	5,12	5,12
Doba ohřevu (ΔT= 45 °C)	min.	48	48
Trvalý průtok vody o teplotě 40 °C	l/h	110	110
Průtok vody v první hodině při 40 °C	l	180	195
Spotřeba ZP	m ³ /h	0,53	0,53
Spotřeba PB	kg/h	0,39	0,39
Maximální provozní tlak	bar	8	8
Hmotnost	kg	51	56

VNĚJŠÍ ROZMĚRY

	mm	120*	150*
A	mm	1250	1500
B	mm	1100	1350
C	mm	1070	1320
D min - Max	mm	150 - 310	-
E	mm	259	-

Spotřeba ve standardních podmínkách: 15°C, 1013 mbar



Koaxiální odtah spalin s kolenem (obj. č. 704760) není součástí ohřívače.

SGA BF X	120*	150*	200**
Energetická třída	A	A	A
Profil odběru	L	L	XL
OBJEDNACÍ KÓD	3211034	3211035	3211036

LEGENDA

- E** Vstup studené vody G 3/4"
- U** Výstup teplé vody G 3/4"
- G** Vstup plynu G 1/2"
- R** Recirkulace Ø 3/4" G

Technické údaje a rozměry jsou pouze orientační, definitivní hodnoty naleznete v návodu k použití

POZNÁMKA: Objem uváděný v tomto katalogu označuje kategorii výrobku. Jmenovitý objem výrobku je specifikován v technické dokumentaci přiložené k výrobku.

BCH ZÁSObNÍK K PLYNOVÝM KOTLŮM



DĚLKA ZÁRUKY*



ANTIKOROZÍ



VYROBENO V EVROPE

* Prodloužená záruka, která se vztahuje na prerezávání nádrže.

Zásobník TV s topným hadem k závěsným kotlům, s horním připojením.



- Jednoduché připojení pro všechny typy nástěnných kotlů díky připojovacím šroubením v horní části
- Výměník umístěný po celé délce zásobníku zajišťuje rovnoměrný a rychlý ohřev při minimalizaci vzniku vodního kamene
- Vysoký výkon a účinnost výměníku
- Magneziová společně s aktivní titanovou anodou k ochraně proti korozi
- Možnost stacionární nebo závěsné instalace

**kombinace
se závěsným
kotlem**

TECHNICKÉ ÚDAJE

BCH 120L

Objem**	l	124
Povrch topného hada pro tepelnou výměnu	m ²	0,97
Max. příkon	kW	25
Doba ohřevu	min	21
Výroba TUV		
ΔT = 30 °C	l/h	717
ΔT = 45 °C	l/h	478
Tlaková ztráta skrze topného hada	mbar	40
Max. provozní tlak	bar	7
Statická ztráta	kWh/24h	1,55
Max. provozní teplota	°C	90
Čistá hmotnost	kg	44

CELKOVÉ ROZMĚRY

A	mm	560
B	mm	880
C	mm	967
D	mm	745
E	mm	500
F	mm	910
G	mm	900
H	mm	627,5
I	mm	365
J	mm	262,5

OBJEDNACÍ KÓD

3060753



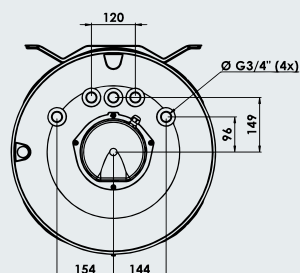
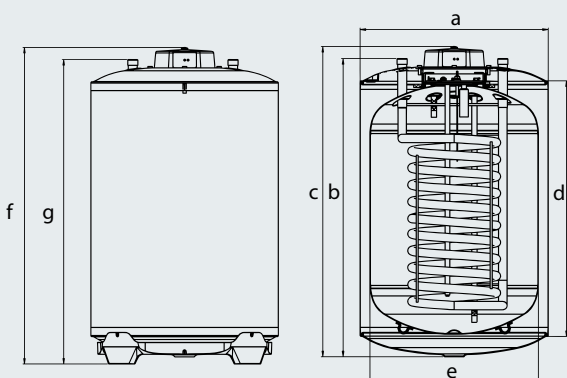
ErP třída

C

Povinné doplňky pro instalaci: závěsné 3078019, stacionární 3078020

Celý seznam doplňků naleznete na straně 62.

** Objem uváděný v tomto katalogu označuje kategorii výrobku.
Jmenovitý objem výrobku je specifikován v technické dokumentaci přiložené k výrobku.



Příslušenství k ohřivačům vody

PŘÍSLUŠENSTVÍ K ZAVĚŠENÍ ELEKTRICKÝCH OHŘÍVAČŮ VODY 50 AŽ 200 LITRŮ

Závěs A 50–200	Univerzální závěs na jednoduchou záměnu za starší typy ohřivačů	3852065
Závěsy VELIS, VELIS PLUS a VELIS INOX	2 ploché konzole k upevnění na zeď s předvrtanými otvory	3852066

PŘÍSLUŠENSTVÍ K PLYNOVÝM OHŘÍVAČŮM VODY S VYROVNANÝM ODTAHEM SPALIN („FALEŠNÉ TURBO“)

Koaxiální odkouření s kolenem	kompletní koaxiální sada s délkou 90 cm	704760
-------------------------------	---	--------

PŘÍSLUŠENSTVÍ K NEPŘÍMOOHŘÍVANÝM ZÁSOBNÍKŮM VODY BCH

Závěs pro upevnění na zeď pro BCH	2 konzole k upevnění na zeď	3078019
Stojan pro instalaci na podlahu pro BCH	podstavec na zem	3078020

PŘÍSLUŠENSTVÍ K HYBRIDNÍMU OHŘÍVAČI VODY LYDOS HYBRID

Sběrná nádoba kondenzátu		3629056
--------------------------	--	---------

POZNÁMKY

Pro bližší informace navštivte naše webové stránky
ariston.com



ARISTON THERMO CZ S.R.O.
Poděbradská 88/55, 198 00 Praha 9
tel. (+420) 222 713 455, fax (+420) 222 725 711

www.ariston.com/cs-cz/

OHŘEV VODY | VYTÁPĚNÍ | OBNOVITELNÉ ZDROJE