

THE
ARISTON
COMFORT
CHALLENGE

PŘINESTE VYTOUŽENÝ
**TEPELNÝ
KOMFORT
VŠEM A VŠUDE**

Discover more on:
aristoncomfortchallenge.com



ARISTON



KATALOG PLYNOVÝCH KOTLŮ |
OHŘEV VODY | VYTÁPĚNÍ | OBNOVITELNÉ ZDROJE

NOVÁ SÉRIE **ONE**:

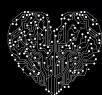
DALŠÍ GENERACE KONDENZAČNÍCH KOTLŮ URČENÁ PRO CELKOVÉ ŘÍZENÍ VYTÁPĚNÍ



CLAS ONE

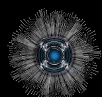
ALTEAS ONE NET

GENUS ONE



NOVÝ VÝMĚNÍK XTRATECH™ A NEJVYŠŠÍ KVALITA

Řada ONE je novou generací kondenzačních kotlů Ariston pečlivě navrženou do nejmenších detailů tak, aby zaručila nejvyšší výkon po dlouho dobu. Srdcem kotlů řady ONE je nový ocelový výměník XtraTech™ Ariston pro zajištění jejich dlouhodobé životnosti.



NEPŘEKONATELNÁ ÚČINNOST A ENERGETICKÁ TŘÍDA A+

Řada ONE nabízí inovativní funkce, které umožňují dosahovat vysoký sezónní výkon. Funkce AUTO, Komfort a nová funkce CARE byly zavedeny pro snížení výdajů za spotřebu. Třídy A+ lze dosáhnout díky termoregulaci a termostatům řady CUBE.




VŽDY VE SPOJENÍ SE SÍTÍ ARISTON

Řada ONE rozšiřuje hranice komfortu na dosah chytrých telefonů. Ovládat vlastní systém vytápění nebylo nikdy tak snadné! V rámci jedné bezplatné aplikace pro smartphony lze vytápění řídit na dálku, získávat přehledy o spotřebě a požádat o technickou podporu online.



VEŠKERÁ KONTROLA A NAPROSTÉ POHODLÍ

Inovativní funkce byly navrženy pro každodenní uspokojení duševní a fyzické pohody. Pohodlně zajištěná stabilní teplota teplé vody v domácnosti je středobodem inovací kotlů řady ONE.



**SRDCE KOTLŮ
ARISTON BYLO
VYMĚNĚNO,
A JEJICH VÝKONU
ŽADNÝ JINÝ
NEDOSAHUJE!**

ONE
CONDENSINGTECH

NEJVYŠŠÍ KVALITA

XTRATECH™: SRDCE ŘADY ONE

XtraTech™ je nový exkluzivní výměník z nerezové oceli kotlů Ariston. Představuje srdce kondenzačních kotlů řady ONE a byl vyvinut pro zajištění dlouhodobé spolehlivosti a výkonu.

PŘEDCHOZÍ
TEPELNÝ VÝMĚNÍK



NOVÝ TEPELNÝ
VÝMĚNÍK XTRATECH™



Profil oproti předchozímu výměníku vzrostl o **142 %**.
Větší průtok a nižší riziko zanesení zvyšují celkový výkon kotle. Každý den se zdá být prvním.



www.tuv.com
ID 0000056520

VÝKON ZARUČEN DÍKY TÜV CERTIFIKACI.

Společnost TÜV Rheinland Energy GmbH* se sídlem v Mnichově v Německu a založená v roce 1866, je jednou z předních světových organizací technických služeb.



**100%
ZÁRUKA
OD ARISTONU**

Jednotlivé komponenty jsou vyvinuty tak, aby zaručovaly dlouhodobý výkon a vysokou účinnost: záruka společnosti Ariston na značkové díly.



**100%
TESTOVÁNÍ
A KONTROLA**

Každý produkt společnosti Ariston je pečlivě a přísně testován na kvalitu, efektivitu a bezpečnost a to před tím, než se k Vám dostane – náš závazek k vynikajícím výsledkům.



**100%
PRODLOUŽENÁ
ŽIVOTNOST**

Silné a vysoce odolné materiály, klíčové komponenty a výrobky vyvinuté pro extrémní pracovní podmínky zaručují nejlepší výsledky na dlouhá léta.

* Skupina TÜV Rheinland založena v roce 1872 s hlavním sídlem v Kolíně nad Rýnem, Německo, vydává certifikáty uznávané na celém světě.

NAPROSTÉ POHODLÍ

INOVATIVNÍ ŘEŠENÍ PRO USPOKOJENÍ KAŽDÉHO POŽADAVKU



Řada **ONE** nabízí ucelenou sérii **inovativních funkcí** smart pro poskytnutí každodenního pohodlí a minimalizaci plýtvání energií.

1 / **FUNKCE KOMFORT**

Spousta teplé vody bez čekání a za minimální spotřebovanou energii

2 / **FUNKCE AUTO**

Patentovaná funkce umožňující automaticky optimalizovat provoz kotle a omezovat jeho neustálé zapínání a vypínání za současné minimalizace opotřebování jednotlivých dílů

3 / **INTEGROVANÉ PROGRAMOVÁNÍ**

Hodinové a týdenní programování integrované do výrobků Alteas a Genus ONE

4 / **SYSTÉM ZAPALOVÁNÍ**





Inovativní systém zjišťující vlastnosti plynu a automaticky upravující přívod paliva pro zajištění neustále dokonalého spalování

5 / **FUNKCE CARE**

Funkce automaticky upozorňující na provedení nutných zákroků běžné údržby

NÁSTĚNNÉ KONDENZAČNÍ KOTLE






	ALTEAS ONE NET			GENUS ONE			GENUS ONE SYSTEM				CLAS ONE
	24	30	35	24	30	35	18	24	30	35	24
ErP	A+			A			A				A
ENERGETICKÁ TŘÍDA OHŘEVU VODY	A-XL	A-XXL		A-XL	A-XXL		-				A-XL
PŘIPOJENÍ	 zabudováno v kotli			 s volitelným příslušenstvím			 s volitelným příslušenstvím				 s volitelným příslušenstvím
DISPLEJ	velký dotykový displej			velký dotykový displej			velký dotykový displej				velký displej, tlačítka
MODULAČNÍ ROZSAH	1:10			1:10			1:7	1:10			1:7
KOMFORTNÍ FUNKCE	AUTO, Comfort, CARE*			AUTO, Comfort, CARE*			AUTO, CARE*				AUTO, Comfort
TYP PLYNU	zemní plyn, LPG			zemní plyn, LPG			zemní plyn, LPG				zemní plyn, LPG
STRANA	12			14			16				18

* A+ dosaženo díky termoregulačnímu příslušenství

** Hloubka modelu 30 a 35 kW: 385 mm



CLAS ONE SYSTEM	CLAS B ONE		CARES PREMIUM		CARES PREMIUM SYSTEM	GENUS PREMIUM EVO SOLAR FS		
24	24	35	24 EU2	30 EU2	24	18 EU	25 EU	35 EU
A	A		A			A		
-	XL		A-XL		-	A-XL	A-XXL	A-XL
 s volitelným příslušenstvím	 s volitelným příslušenstvím		-		-	 s volitelným příslušenstvím		
velký displej, tlačítka	velký displej, tlačítka		malý LCD displej		malý LCD displej	velký dotykový displej		
1:7	1:7		1:4		1:4	1:5	1:10	
AUTO	AUTO, Comfort		-		-	AUTO, Comfort		
zemní plyn, LPG	zemní plyn, LPG		zemní plyn		zemní plyn	zemní plyn, LPG		
20	22		24			26		



NAPROSTÝ KOMFORT UŽIJTE SI KAŽDODENNÍ CELKOVOU PODPORU S INOVATIVNÍMI FUNKCEMI.

Jedinečná sada **inovativních inteligentních funkcí** pro rychlou a stabilní teplotu ohřevu a snadné ovládání, které uspokojí všechny potřeby.

FUNKCE AUTO

Patentovaná funkce umožňuje automatické nastavení domácího vytápění. Žádné cykly zapnutí a vypnutí a funkční špičky pro optimální spotřebu.

FUNKCE KOMFORT

Okamžitým přísunem horké vody se snižuje plýtvání studenou vodou.

INTEGROVANÉ ČASOVÉ PROGRAMOVÁNÍ

Možnost nastavení týdenního plánu vytápění.

FUNKCE CARE

Upozorňuje na to, kdy je třeba běžná údržba a co je nutné prověřit odborníkem.

INTELIGENTNÍ PŘIPOJENÍ



VŽDY PŘIPOJEN S ARISTON NET.

Objevte novou generaci konektivity pro snadné nastavení, správu a ovládání systému. Díky tomu je možné dosáhnout **skvělých úspor** roční spotřeby energie a **neustálé technické podpory**.

S Ariston Net můžete kdykoli nastavit, upravovat a řídit teplotu vytápění a chlazení a teplou vodu s vaším chytrým telefonem nebo počítačem, ať jste kdekoli.

NA DOSAH, AŽ JSTE KDEKOLI.

Správa a ovládání kotle nebyla nikdy snadnější: můžete vyhřát prostory domova a připravit si teplou vodu odkudkoli a v okamžiku, kdy potřebujete.

POUŽÍVEJTE JEN NEZBYTNÉ MNOŽSTVÍ ENERGIE A ZBYTEK UŠETŘETE.

Monitorujte spotřebu, a tak plánujte efektivnější využívání energie i její šetření.



STAČÍ 3 JEDNODUCHÉ KROKY

INSTALACE TERMOREGULAČNÍHO PŘÍSLUŠENSTVÍ

REGISTRACE ÚČTU

NASTAVENÍ SÍTĚ WI-FI
A REGISTRACE PRODUKTU



Aplikace
pro dálkové
ovládání

Stáhněte si
aplikaci zdarma



Pro více informací navštivte naše webové stránky ariston.com





KONDENZAČNÍ PLYNOVÉ KOTLE

ALTEAS ONE NET



Špičkový kondenzační kotel se standardním příslušenstvím připojení

- / Nový výměník tepla XtraTech™
* z nerezové oceli – exkluzivní výrobek Aristonu
- / Průtok uvnitř výměníku tepla **+142 %** oproti předchozí verzi
- / Velký dotykový displej

- / Systém zapalování, elektronické řízení spalování
- / Kalibrace druhu plynu ze servisního menu bez nutnosti přetryskování
- / Dosažitelná třída vytápění A+ díky tepelné regulaci
- / Modulační poměr 1:10

- / Komunikační protokol BusBridgeNet®

- / Funkce AUTO, funkce Comfort
- / Nová funkce CARE, automatické připomenutí plánované údržby
- / Zesílená izolace vnitřních panelů snižující hlučnost

ENERGETICKÁ TŘÍDA



* produkt může být připojen k hlasové kontrole pouze za předpokladu zakoupení Cube S Net

Nový nerezový výměník tepla XtraTech™



CERTIFIKÁT VÝKONU SKUPINY TÜV RHEINLAND

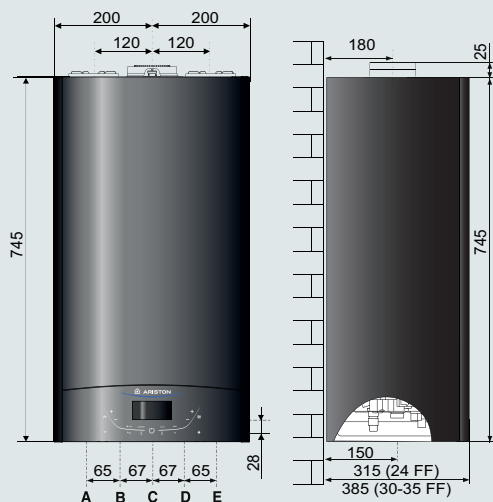
www.tuv.com
ID 000055520

TECHNICKÁ DATA

24

30

35



LEGENDA

- A \ Výstup topení \varnothing 3/4"
- B \ Výstup TV \varnothing 1/2"
- C \ Vstup plynu \varnothing 3/4"
- D \ Vstup SV \varnothing 1/2"
- E \ Zpátečka topení \varnothing 3/4"

TECHNICKÁ DATA

Max./min. příkon (Hi)	kW	22,0/2,5	28,0/3,0	31,0/3,5
Max./min. příkon (Hs)	kW	24,4/2,8	31,1/3,0	34,4/3,9
Max./min. příkon TV (Hi)	kW	26,0/2,5	30,0/3,0	34,5/3,5
Max./min. příkon TV (Hs)	kW	28,9/2,8	33,3/3,3	38,3/3,9
Max./min. výkon (80 °C–60 °C)	kW	21,5/2,3	27,5/2,8	30,3/3,3
Max./min. výkon (50 °C–30 °C)	kW	23,6/2,6	30,3/3,1	33,5/3,6
Max./min. výkon TV	kW	24,9/2,4	28,7/2,9	33,1/3,4
Účinnost spalování	%	97,4	97,8	97,8
Účinnost při nominálním výkonu (60/80 °C) Hi/Hs	%	97,7/87,9	98,4/88,6	97,7/88,0
Účinnost při nominálním výkonu (30/50 °C) Hi/Hs	%	107,4/96,7	108,3/97,5	108,0/97,2
Účinnost při 30 % při 30 °C Hi/Hs	%	109,8/98,9	109,5/98,6	109,5/98,6
Účinnost při minimálním výkonu (60/80 °C) Hi/Hs	%	91,1/82,0	93,0/83,8	93,5/84,2
Ztráta: hořák v provozu	%	2,6	2,2	2,2
Účinnost (směrnice 92/42/EEC)		****	****	****

EMISE

Přetlak vzduchu	Pa	100	100	100
Třída NO _x	třída		5	100
Teplota spalin (G20) (80 °C–60 °C)	°C	70	66	66
Obsah CO ₂ (G20) (80 °C–60 °C)	%	8,8	8,8	8,8
Obsah CO (0 % O ₂) (80 °C–60 °C)	ppm	80,1	102,2	98,8
Obsah CO ₂ (G20) (80 °C–60 °C)	%	5,4	3,8	4,5
Maximální hmotnostní tok spalin (G20) (80 °C–60 °C)	kg/h	44,9	47,6	55,7
Přebytek vzduchu (80 °C–60 °C)	%	34	22	27

TOPNÝ OKRUH

Tlak expanzní nádoby	bar		1	
Maximální tlak primárního okruhu	bar		3	
Objem expanzní nádoby	l		8	
Min./max. teplota topení (rozsah vysoké teploty)	°C		35/82	
Min./max. teplota topení (rozsah nízké teploty)	°C		20/45	

OKRUH TV

Max./min. teplota TV	°C		36/60	
Průtok TV ($\Delta T = 30$ °C)	l/min	12,8	14,3	16,5
Množství TV ($\Delta T = 25$ °C)	l/min	15,4	17,2	19,8
Množství TV ($\Delta T = 35$ °C)	l/min	11,0	12,3	14,1
Minimální průtok TV	l/min	2	2	2
Max./min. tlak vody TV	bar		7,0/0,2	



ZÁRUKA

ZÁRUKA
NA VÝMĚNÍKSTÁTNI
DOTACEFUNKCE
AUTOFUNKCE
KOMFORTCHYTRÉ
MENUEASY
JEDNODUCHÁ
INSTALACEJEDNODUCHÁ
ÚDRŽBARÍZENÍ
SYSTÉMUKOMPAKTNÍ
VELIKOST

POKOJOVÝ SNÍMAČ CUBE
A VENKOVNÍ SNÍMAČ
* v balení

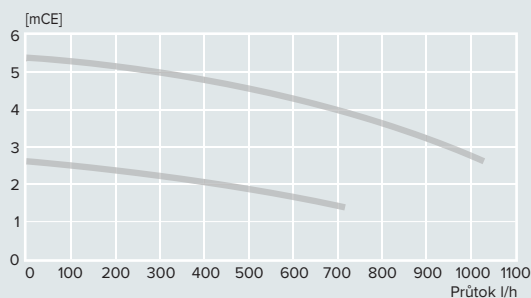
TECHNICKÁ DATA

24

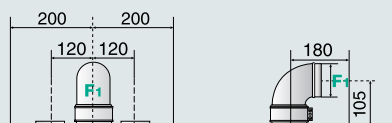
30

35

Hydraulická charakteristika kotle

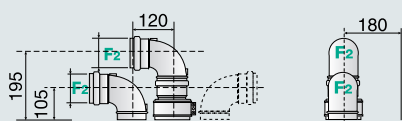


Verze – Koaxiální odkouření



Ø60/100: do 8 m (24 kW) – 7 m (30 kW) – 6 m (35 kW)
Ø80/125: do 21 m (24 kW) – 20 m (30 kW) – 24 m (35 kW)

Verze – Dělené odkouření



Ø80/80: do 60 m (24–30 kW) – 45 m (35 kW)

ELEKTRICKÉ ZAPOJENÍ

Napájecí frekvence/napětí	V/Hz	230/50		
El. příkon	W	80	91	82
Minimální teplota prostředí	°C	5		
Elektrické krytí	IP	X5D		
Hmotnost	kg	32,7	35,3	37,6

OBJEDNACÍ KÓD

3301058

3301059

3301060



ErP třída
Třída produkce TV
Deklarovaný zátěžový profil

A

A

A

A

A

A

XL

XL

XXL

VOLITELNÉ PŘÍSLUŠENSTVÍ

OBJEDNACÍ KÓD

ODTAH SPALIN

Sada horizontální přes stěnu – šedý lak	3319163
Sada horizontální přes stěnu – šedý lak	3319167
Adaptér Ø 60/100 – vertikální	3318079
Adaptér Ø 60/100 – horizontální	3318895
Koleno 90° – šedý lak	3319166
Koleno 45° – šedý lak	3319168
Prodloužení 1 m – šedý lak	3319164
Prodloužení 0,5 m – šedý lak	3319165
Adaptér redukovaný z Ø 60/100 na Ø 80/125	3318095
Adaptér redukovaný z Ø 60/100 na 1x Ø 80	3318369

REGULACE

CUBE (součást balení kotle)	3319116
Venkovní čidlo (součást balení kotle)	3318588

GENUS ONE



Kondenzační kotel špičkové kvality

- / Nový výměník tepla XtraTech™
 - * z nerezové oceli – exkluzivní výrobek Aristonu
- / Průtok uvnitř výměníku tepla **+142 %** oproti předchozí verzi
- / Velký dotykový displej

- / Systém zapalování, elektronické řízení spalování
- / Kalibrace druhu plynu ze servisního menu bez nutnosti přetryskování
- / Dosažitelná třída vytápění A+ díky tepelné regulaci
- / Modulační poměr 1:10

- / Připraveno pro použití připojení Ariston Net
- / Komunikační protokol BusBridgeNet®

- / Funkce AUTO, funkce Comfort
- / Nová funkce CARE, automatické připomenutí plánované údržby

- / Zesílená izolace vnitřních panelů snižující hluchnost

ENERGETICKÁ TŘÍDA



* produkt může být připojen k hlasové kontrole pouze za předpokladu zakoupení Cube S Net

Nový nerezový výměník tepla XtraTech™



CERTIFIKÁT VÝKONU SKUPINY TÜV RHEINLAND

www.tuv.com
ID 000056520

TECHNICKÁ DATA

24 30 35

Max./min. příkon (Hi)	kW	22,0/2,5	28,0/3,0	31,0/3,5
Max./min. příkon (Hs)	kW	24,4/2,8	31,1/3,0	34,4/3,9
Max./min. příkon TV (Hi)	kW	26,0/2,5	30,0/3,0	34,5/3,5
Max./min. příkon TV (Hs)	kW	28,9/2,8	33,3/3,3	38,3/3,9
Max./min. výkon (80 °C–60 °C)	kW	21,5/2,3	27,5/2,8	30,3/3,3
Max./min. výkon (50 °C–30 °C)	kW	23,6/2,6	30,3/3,1	33,5/3,6
Max./min. výkon TV	kW	24,9/2,4	28,7/2,9	33,1/3,4
Účinnost spalování	%	97,4	97,8	97,8
Účinnost při nominálním výkonu (60/80 °C) Hi/Hs	%	97,7/87,9	98,4/88,6	97,7/88,0
Účinnost při nominálním výkonu (30/50 °C) Hi/Hs	%	107,4/96,7	108,3/97,5	108,0/97,2
Účinnost při 30 % při 30 °C Hi/Hs	%	109,8/98,9	109,5/98,6	109,5/98,6
Účinnost při minimálním výkonu (60/80 °C) Hi/Hs	%	91,1/82,0	93,0/83,8	93,5/84,2
Ztráta: hořák v provozu	%	2,6	2,2	2,2
Účinnost (směrnice 92/42/EEC)		****	****	****

EMISE

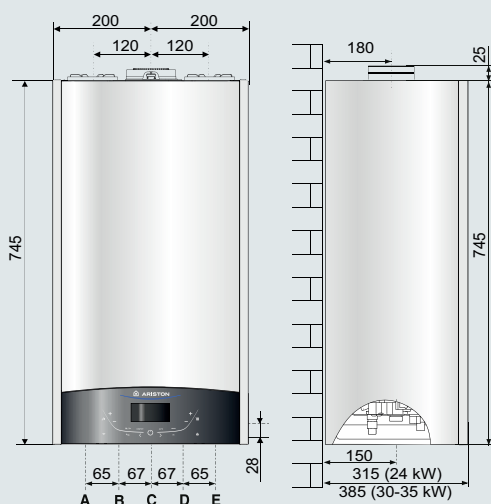
Přetlak vzduchu	Pa	100	100	100
Třída NO _x	třída		5	
Teplota spalin (G20) (80 °C–60 °C)	°C	70	66	66
Obsah CO ₂ (G20) (80 °C–60 °C)	%	8,8	8,8	8,8
Obsah CO (0 % O ₂) (80 °C–60 °C)	ppm	80,1	102,2	98,8
Obsah CO ₂ (G20) (80 °C–60 °C)	%	5,4	3,8	4,5
Maximální hmotnostní tok spalin (G20) (80 °C–60 °C)	kg/h	44,9	47,6	55,7
Přebytek vzduchu (80 °C–60 °C)	%	34	22	27

TOPNÝ OKRUH

Tlak expanzní nádoby	bar		1	
Maximální tlak primárního okruhu	bar		3	
Objem expanzní nádoby	l		8	
Min./max. teplota topení (rozsah vysoké teploty)	°C		35/82	
Min./max. teplota topení (rozsah nízké teploty)	°C		20/45	

OKRUH TV

Max./min. teplota TV	°C		36/60	
Průtok TV (ΔT = 30 °C)	l/min	12,8	14,3	16,5
Množství TV (ΔT = 25 °C)	l/min	15,4	17,2	19,8
Množství TV (ΔT = 35 °C)	l/min	11,0	12,3	14,1
Minimální průtok TV	l/min		2	
Max./min. tlak vody TV	bar		7,0/0,2	



LEGENDA

- A \ Výstup topení ø 3/4"
- B \ Výstup TV ø 1/2"
- C \ Vstup plynu ø 3/4"
- D \ Vstup SV ø 1/2"
- E \ Zpátečka topení ø 3/4"



ZÁRUKA

ZÁRUKA
NA VÝMĚNÍKSTÁTÍ
DOTACEFUNKCE
AUTOFUNKCE
KOMFORTCHYTRÉ
MENUEASY
JEDNODUCHÁ
INSTALACEJEDNODUCHÁ
ÚDRŽBAŘÍZENÍ
SYSTEMUKOMPAKTNÍ
VELIKOSTCUBE S NET
POKOJOVÝ SNÍMAČ

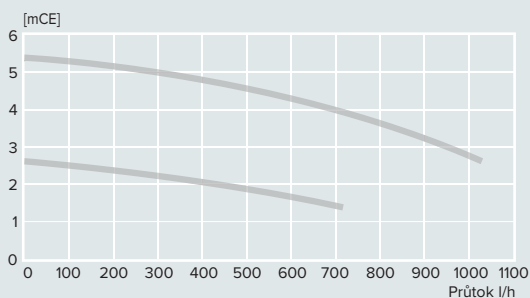
DODATEČNÁ TECHNICKÁ DATA

24

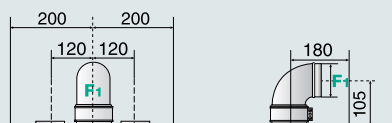
30

35

Hydraulická charakteristika kotle

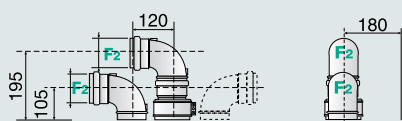


Verze – Koaxiální odkouření



Ø60/100: do 8 m (24 kW) – 7 m (30 kW) – 6 m (35 kW)
 Ø80/125: do 21 m (24 kW) – 20 m (30 kW) – 24 m (35 kW)

Verze – Dělené odkouření



Ø80/80: do 60 m (24–30 kW) – 45 m (35 kW)

ELEKTRICKÉ ZAPOJENÍ

Napájecí frekvence/napětí	V/Hz	230/50		
El. příkon	W	80	91	82
Minimální teplota prostředí	°C	5		
Elektrické krytí	IP	X5D		
Hmotnost	kg	29,7	32,3	34,6

OBJEDNACÍ KÓD

3301018

3301019

3301020



ErP třída
 Třída produkce TV
 Deklarovaný zátěžový profil

A

A

A

A

A

A

XL

XL

XXL

VOLITELNÉ PŘÍSLUŠENSTVÍ

OBJEDNACÍ KÓD

ODTAH SPALIN

Sada horizontální přes stěnu	3318073
Sada pro svislé připojení s vyústěním přes stěnu	3318074
Adaptér redukovaný z Ø 60/100 na Ø 80/125	3318095
Adaptér redukovaný z Ø 60/100 na 1× Ø 80	3318369

REGULACE

CUBE S NET	3319126
SENSYS NET	3318991
CUBE	3319116
Regulátor Sensys	3318615
Venkovní čidlo	3318588
Týdenní pokojový termostat ON/OFF	3318590
Týdenní pokojový termostat bezdrátový	3318591

GENUS ONE SYSTEM



Kondenzační kotel s funkcí Auto

- / Nový výměník tepla XtraTech™ * z nerezové oceli – exkluzivní výrobek Aristonu
- / Průtočné sekce výměníku tepla **+142 %** oproti předchozí verzi
- / LCD displej
- / Třída A+ topení dosažitelné pomocí tepelného nařízení
- / Modulační poměr 1:7
- / Komunikační protokol BusBridgeNet®
- / Funkce AUTO, Funkce Comfort
- / Optimalizovaný vnitřní tlumič hluku

ENERGETICKÁ TŘÍDA



JUST ASK
amazon alexa



* produkt může být připojen k hlasové kontrole pouze za předpokladu zakoupení Cube S Net

Nový nerezový výměník tepla
XtraTech™



CERTIFIKÁT
VÝKONU SKUPINY
TÜV RHEINLAND

www.tuv.com
ID 000056520

TECHNICKÁ DATA

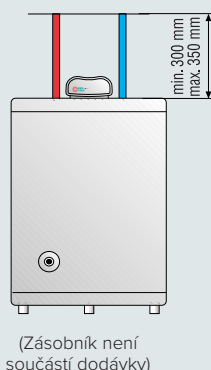
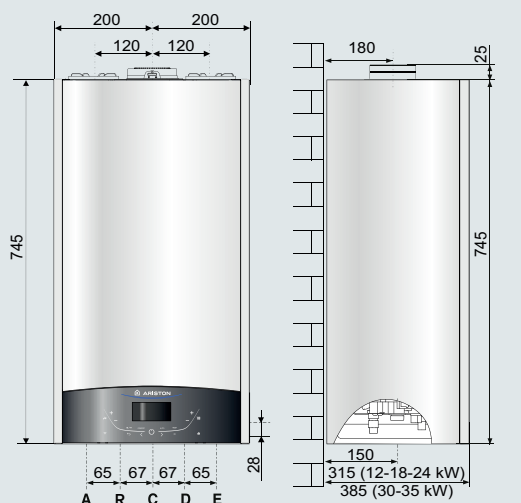
		18	24	30	35
Max./min. příkon (Hi)	kW	18,0/2,5	22,0/2,5	28,0/3,0	31,0/3,5
Max./min. příkon (Hs)	kW	20,0/2,8	24,4/2,8	31,1/3,0	34,4/3,9
Max./min. příkon TV (Hi)	kW	18,0/2,5	26,0/2,5	30,0/3,0	34,5/3,5
Max./min. příkon TV (Hs)	kW	20,0/2,8	28,9/2,8	33,3/3,3	38,3/3,9
Max./min. výkon (80 °C–60 °C)	kW	17,5/2,3	21,5/2,3	27,5/2,8	30,3/3,3
Max./min. výkon (50 °C–30 °C)	kW	19,5/2,6	23,6/2,6	30,3/3,1	33,5/3,6
Max./min. výkon TV	kW	17,3/2,3	24,9/2,4	28,7/2,9	33,1/3,4
Účinnost spalování	%	97,9	97,4	97,8	97,8
Účinnost při nominálním výkonu (60/80 °C) Hi/Hs	%	97,4/87,7	97,7/87,9	98,4/88,6	97,7/88,0
Účinnost při nominálním výkonu (30/50 °C) Hi/Hs	%	108,1/97,4	107,4/96,7	108,3/97,5	108,0/97,2
Účinnost při 30 % při 30 °C Hi/Hs	%	109,6/98,7	109,8/98,9	109,5/98,6	109,5/98,6
Účinnost při minimálním výkonu (60/80 °C) Hi/Hs	%	91,9/82,9	91,1/ 82,0	93,0/83,8	93,5/84,2
Ztráta: hořák v provozu	%	2,1	2,6	2,2	2,2
Účinnost (směrnice 92/42/EEC)		****	****	****	****

EMISE

		18	24	30	35
Přetlak vzduchu	Pa	100	100	100	100
Třída NO _x	třída		5		
Teplota spalin (G20) (80 °C–60 °C)	°C	62	70	66	66
Obsah CO ₂ (G20) (80 °C–60 °C)	%	8,8	8,8	8,8	8,8
Obsah CO (0 % O ₂) (80 °C–60 °C)	ppm	63,5	80,1	102,2	98,8
Obsah CO ₂ (G20) (80 °C–60 °C)	%	5,4	5,4	3,8	4,5
Maximální hmotnostní tok spalin (G20) (80 °C–60 °C)	kg/h	31,3	44,9	47,6	55,7
Přebytek vzduchu (80 °C–60 °C)	%	34	34	22	27

TOPNÝ OKRUH

		18	24	30	35
Tlak expanzní nádoby	bar		1		
Maximální tlak primárního okruhu	bar		3		
Objem expanzní nádoby	l		8		
Min./max. teplota topení (rozsah vysoké teploty)	°C		35/82		
Min./max. teplota topení (rozsah nízké teploty)	°C		20/45		



LEGENDA

- A \ Výstup topení Ø 3/4" (Vstup zásobníku, pokud je nainstalován)
- R \ Zpátečka zásobníku Ø 1/2" (pokud je nainstalován)
- C \ Vstup plynu Ø 3/4"
- D \ Vstup SV Ø 1/2"
- E \ Zpátečka topení Ø 3/4"



ZÁRUKA

ZÁRUKA
NA VÝMĚNÍKSTÁTŇNÍ
DOTACEFUNKCE
AUTOFUNKCE
KOMFORTCHYTRÉ
MENUEASY
JEDNODUCHÁ
INSTALACEJEDNODUCHÁ
ÚDRŽBARÍZENÍ
SYSTÉMUKOMPAKTNÍ
VELIKOST**CUBE S NET**
POKOJOVÝ SNÍMAČ

DODATEČNÁ TECHNICKÁ DATA

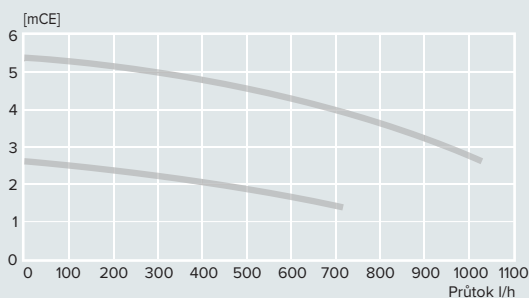
18

24

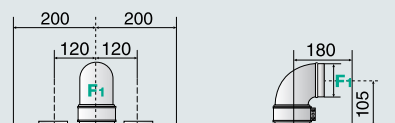
30

35

Hydraulická charakteristika kotle

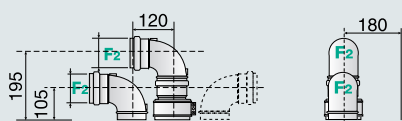


Verze – Koaxiální odkouření



Ø60/100: do 26 m (12 kW) – 8 m (18-24 kW) – 7 m (30 kW) – 6 m (35 kW)
 Ø80/125: do 21 m (12 kW) – 21 m (24-30 kW) – 24 m (35 kW)

Verze – Dělené odkouření



Ø80/80: do 50 m (12-18 kW) – 60 m (24-30 kW) – 45 m (35 kW)
 Ø60/60: do 36 m (12 kW) – 14 m (18 kW) – 16 m (24 kW) –
 12 m (30 kW) – 14 m (35 kW)

ELEKTRICKÉ ZAPOJENÍ

Napájecí frekvence/napětí	V/Hz				
El. příkon	W	61	80	91	82
Minimální teplota prostředí	°C				
Elektrické krytí	IP				
Hmotnost	kg	29,7	29,7	32,3	34,6

OBJEDNACÍ KÓD

3301026 3301027 3301028 3301029



ErP třída

A

A

A

A

VOLITELNÉ PŘÍSLUŠENSTVÍ

OBJEDNACÍ KÓD

ODTAH SPALIN

Sada horizontální přes stěnu	3318073
Sada pro svislé připojení s vyústěním přes stěnu	3318074
Adaptér redukováný z Ø 60/100 na Ø 80/125	3318095
Adaptér redukováný z Ø 60/100 na 1x Ø 80	3318369

REGULACE

CUBE S NET	3319126
SENSYS NET	3318991
CUBE	3319116
Regulátor Sensys	3318615
Venkovní čidlo	3318588
Týdenní pokojový termostat ON/OFF	3318590
Týdenní pokojový termostat bezdrátový	3318591

CLAS ONE



Kondenzační kotel s funkcí automatického ohřevu

- / Nový výměník tepla XtraTech™ * z nerezové oceli – exkluzivní výrobek Aristonu
- / Průtočné sekce výměníku tepla **+142 %** oproti předchozí verzi
- / LCD displej
- / Třída A+ topení dosažitelné pomocí řízení tepla
- / Modulační poměr 1:7
- / Připraveno pro připojení Ariston NET
- / Komunikační protokol BusBridgeNet®
- / Funkce AUTO
- / Optimalizovaný vnitřní tlumič hluku

ENERGETICKÁ TŘÍDA



* produkt může být připojen k hlasové kontrole pouze za předpokladu zakoupení Cube S Net

Nový nerezový výměník tepla XtraTech™

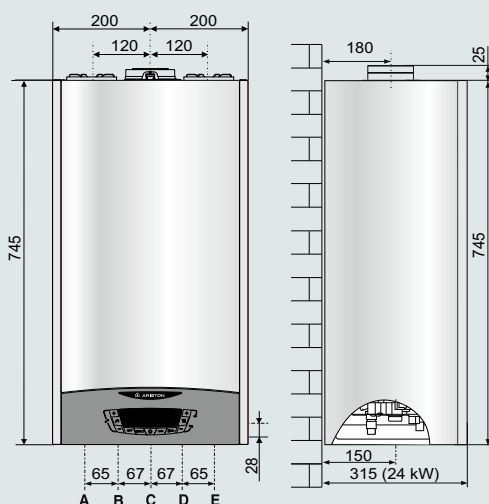


CERTIFIKÁT VÝKONU SKUPINY TÜV RHEINLAND

www.tuv.com
ID: 000006620

TECHNICKÁ DATA

24



LEGENDA

- A \ Výstup topení \varnothing 3/4"
- B \ Výstup TV \varnothing 1/2"
- C \ Vstup plynu \varnothing 3/4"
- D \ Vstup SV \varnothing 1/2"
- E \ Zpátečka topení \varnothing 3/4"

Max./min. příkon (Hi)	kW	22,0/3,7
Max./min. příkon (Hs)	kW	24,4/4,1
Max./min. příkon TV (Hi)	kW	26,0/3,7
Max./min. příkon TV (Hs)	kW	28,9/4,1
Max./min. výkon (80 °C–60 °C)	kW	21,4/3,4
Max./min. výkon (50 °C–30 °C)	kW	23,6/3,9
Max./min. výkon TV	kW	24,9/3,5
Účinnost spalování	%	98
Účinnost při nominálním výkonu (60/80 °C) Hi/Hs	%	97,5/87,8
Účinnost při nominálním výkonu (30/50 °C) Hi/Hs	%	107,3/96,7
Účinnost při 30 % při 30 °C Hi/Hs	%	109,8/98,9
Účinnost při minimálním výkonu (60/80 °C) Hi/Hs	%	93,1/83,8
Ztráta: hořák v provozu	%	2
Účinnost (směrnice 92/42/EEC)		****

EMISE

Přetlak vzduchu	Pa	100
Třída NO _x	třída	5
Teplota spalin (G20) (80 °C–60 °C)	°C	61
Obsah CO ₂ (G20) (80 °C–60 °C)	%	9,2/8,9
Obsah CO (0 % O ₂) (80 °C–60 °C)	ppm	141,8
Obsah CO ₂ (G20) (80 °C–60 °C)	%	3,9
Maximální hmotnostní tok spalin (G20) (80 °C–60 °C)	kg/h	42,1
Přebytek vzduchu (80 °C–60 °C)	%	23

TOPNÝ OKRUH

Tlak expanzní nádoby	bar	1
Maximální tlak primárního okruhu	bar	3
Objem expanzní nádoby	l	8
Min./max. teplota topení (rozsah vysoké teploty)	°C	35/82
Min./max. teplota topení (rozsah nízké teploty)	°C	20/45

OKRUH TV

Max./min. teplota TV	°C	36/60
Průtok TV ($\Delta T = 30$ °C)	l/min	12,1
Množství TV ($\Delta T = 25$ °C)	l/min	14,5
Množství TV ($\Delta T = 35$ °C)	l/min	10,4
Minimální průtok TV	l/min	2
Max./min. tlak vody TV	bar	7/0,2



ZÁRUKA



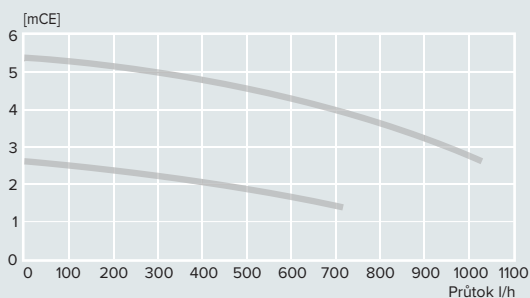
ZÁRUKA

STÁTÍ
DOTACEFUNKCE
AUTOFUNKCE
KOMFORTCHYTRÉ
MENUEASY
JEDNODUCHÁ
INSTALACEJEDNODUCHÁ
ÚDRŽBARÍZENÍ
SYSTÉMUKOMPAKTNÍ
VELIKOST
CUBE S NET
POKOJOVÝ SNÍMAČ

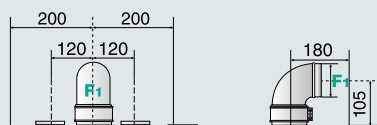
DODATEČNÁ TECHNICKÁ DATA

24

Hydraulická charakteristika kotle

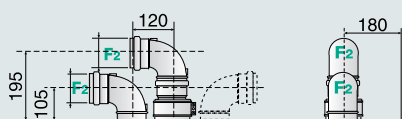


Verze – Koaxiální odkouření



Ø60/100: do 8 m (24 kW)
Ø80/125: do 33 m (24 kW)

Verze – Dělené odkouření



Ø80/80: do 60 m (24 kW)

ELEKTRICKÉ ZAPOJENÍ

Napájecí frekvence/napětí	V/Hz	230/50
El. příkon	W	104
Minimální teplota prostředí	°C	> 0
Elektrické krytí	IP	X5D
Hmotnost	kg	29,7

OBJEDNACÍ KÓD

3301021



ErP třída
Třída produkce TV
Deklarovaný zátěžový profil

A
A
XL

VOLITELNÉ PŘÍSLUŠENSTVÍ

OBJEDNACÍ KÓD

ODTAH SPALIN

Sada horizontální přes stěnu	3318073
Sada pro svislé připojení s vyústěním přes stěnu	3318074
Adaptér redukovaný z Ø 60/100 na Ø 80/125	3318095
Adaptér redukovaný z Ø 60/100 na 1× Ø 80	3318369

REGULACE

CUBE S NET	3319126
SENSYS NET	3318991
CUBE	3319116
Regulátor Sensys	3318615
Venkovní čidlo	3318588
Týdenní pokojový termostat ON/OFF	3318590
Týdenní pokojový termostat bezdrátový	3318591

CLAS ONE SYSTEM



Kompaktní kondenzační kotel

- / Kondenzační výměník ze slitiny hliníku
- / Mini LCD displej
- / Modulační poměr 1:7
- / Tichý a kompaktní
- / Komunikační protokol BusBridgeNet®

ENERGETICKÁ TŘÍDA



* produkt může být připojen k hlasové kontrole pouze za předpokladu zakoupení Cube S Net

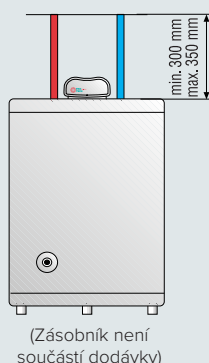
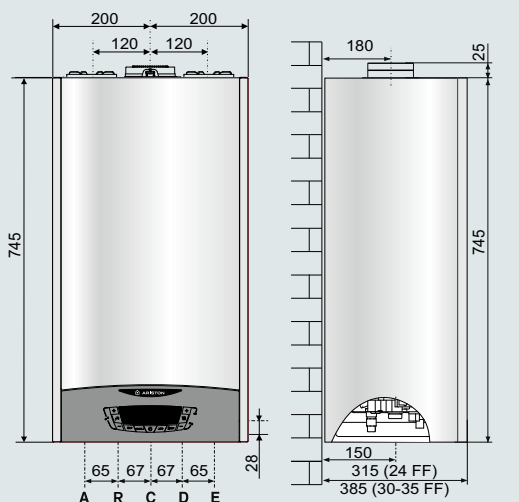
Nový nerezový výměník tepla XtraTech™



CERTIFIKÁT VÝKONU SKUPINY TÜV RHEINLAND

TECHNICKÁ DATA

24



LEGENDA

- A \ Výstup topení \varnothing 3/4" (výstup kotle pokud je nainstalován)
- R \ Zpátečka zásobníku \varnothing 1/2" (pokud je nainstalován)
- C \ Vstup plynu \varnothing 3/4"
- D \ Vstup SV \varnothing 1/2"
- E \ Zpátečka topení \varnothing 3/4"

Max./min. příkon (Hi)	kW	22,0/3,7
Max./min. příkon (Hs)	kW	24,4/4,1
Max./min. příkon TV (Hi)	kW	26,0/3,7
Max./min. příkon TV (Hs)	kW	28,9/4,1
Max./min. výkon (80 °C–60 °C)	kW	21,4/3,4
Max./min. výkon (50 °C–30 °C)	kW	23,6/3,9
Max./min. výkon TV	kW	24,9/3,5
Účinnost spalování	%	98
Účinnost při nominálním výkonu (60/80 °C) Hi/Hs	%	97,5/87,8
Účinnost při nominálním výkonu (30/50 °C) Hi/Hs	%	107,3/96,7
Účinnost při 30 % při 30 °C Hi/Hs	%	109,8/98,9
Účinnost při minimálním výkonu (60/80 °C) Hi/Hs	%	93,1/83,8
Ztráta: hořák v provozu	%	2
Účinnost (směrnice 92/42/EEC)		****

EMISE

Přetlak vzduchu	Pa	100
Třída NO _x	třída	5
Teplota spalin (G20) (80 °C–60 °C)	°C	61
Obsah CO ₂ (G20) (80 °C–60 °C)	%	9,2/8,9
Obsah CO (0 % O ₂) (80 °C–60 °C)	ppm	141,8
Obsah CO ₂ (G20) (80 °C–60 °C)	%	3,9
Maximální hmotnostní tok spalin (G20) (80 °C–60 °C)	kg/h	42,1
Přebytek vzduchu (80 °C–60 °C)	%	23

TOPNÝ OKRUH

Tlak expanzní nádoby	bar	1
Maximální tlak primárního okruhu	bar	3
Objem expanzní nádoby	l	8
Min./max. teplota topení (rozsah vysoké teploty)	°C	35/82
Min./max. teplota topení (rozsah nízké teploty)	°C	20/45



ZÁRUKA



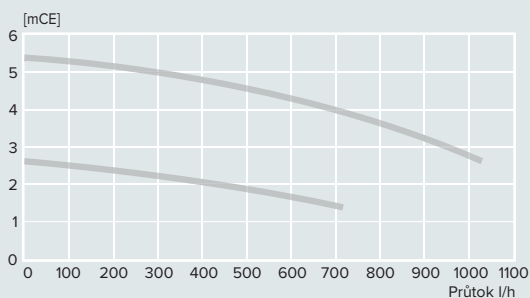
ZÁRUKA

STÁTÍ
DOTACEFUNKCE
AUTOFUNKCE
KOMFORTCHYTRÉ
MENUEASY
JEDNODUCHÁ
INSTALACEJEDNODUCHÁ
ÚDRŽBARÍZENÍ
SYSTÉMUKOMPAKTNÍ
VELIKOST
CUBE S NET
 POKOJOVÝ SNÍMAČ

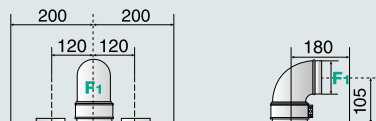
DODATEČNÁ TECHNICKÁ DATA

24

Hydraulická charakteristika kotle

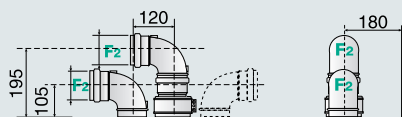


Verze – Koaxiální odkouření



Ø60/100: do 8 m (24 kW) – 7 m (35 kW)
 Ø80/125: do 33 m (24 kW) – 27 m (35 kW)

Verze – Dělené odkouření



Ø80/80: do 60 m (24 kW) – 35 m (35 kW)
 Ø60/60: do 14 m (24 kW) – 12 m (35 kW)

ELEKTRICKÉ ZAPOJENÍ

Napájecí frekvence/napětí	V/Hz	230/50
El. příkon	W	104
Minimální teplota prostředí	°C	> 0
Elektrické krytí	IP	X5D
Hmotnost	kg	29,7

OBJEDNACÍ KÓD

3301039



A

VOLITELNÉ PŘÍSLUŠENSTVÍ

OBJEDNACÍ KÓD

ODTAH SPALIN

Sada horizontální přes stěnu	3318073
Sada pro svislé připojení s vyústěním přes stěnu	3318074
Adaptér redukovaný z Ø 60/100 na Ø 80/125	3318095
Adaptér redukovaný z Ø 60/100 na 1x Ø 80	3318369

REGULACE

CUBE S NET	3319126
SENSYS NET	3318991
CUBE	3319116
Regulátor Sensys	3318615
Venkovní čidlo	3318588
Týdenní pokojový termostat ON/OFF	3318590
Týdenní pokojový termostat bezdrátový	3318591

CLAS B ONE



Kondenzační kotel s integrovaným zásobníkem

- / Nový výměník tepla XtraTech™
* z nerezové oceli – exkluzivní výrobek Aristonu
- / Průtočné sekce výměníku tepla +142 % oproti předchozí verzi
- / LCD displej
- / Třída A+ topení dosažitelné pomocí řízení tepla
- / Modulační poměr 1:7
- / Připraveno pro připojení Ariston NET
- / Komunikační protokol BusBridgeNetR
- / Funkce AUTO a KOMFORT
- / Integrovaný zásobník z nerezové oceli 2× 20l

ENERGETICKÁ TŘÍDA



* produkt může být připojen k hlasové kontrole pouze za předpokladu zakoupení Cube S Net

Nový nerezový výměník tepla XtraTech™

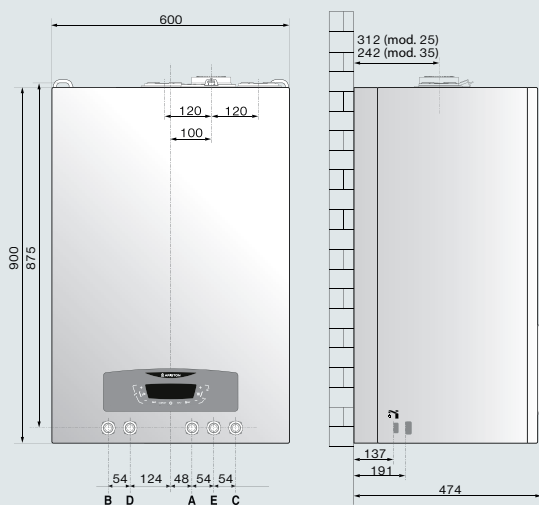


CERTIFIKÁT
VÝKONU SKUPINY
TUV RHEINLAND

www.tuv.com
ID 00006662

TECHNICKÁ DATA

24 35



LEGENDA

- A \ výstup topení G ø 3/4"
- B \ Výstup TV G ø 1/2"
- C \ Vstup plynu ø 3/4"
- D \ Vstup SV G ø 1/2"
- E \ Vstup topení – zpátečka G ø 3/4"

Max./min. příkon (Hi)	kW	22,0/3,7	31,0/mag
Max./min. příkon (Hs)	kW	24,4/4,1	34,4/5,6
Max./min. příkon TV (Hi)	kW	26,0/3,7	34,5/5,0
Max./min. příkon TV (Hs)	kW	28,9/4,1	38,3/5,6
Max./min. výkon (80 °C–60 °C)	kW	21,5/3,5	30,3/4,7
Max./min. výkon (50 °C–30 °C)	kW	23,4/3,9	33,5/5,2
Max./min: výkon TV	kW	25,4/3,6	33,8/4,9
Účinnost spalování	%	97,9	97,9
Účinnost při nominálním výkonu (60/80 °C) Hi/Hs	%	97,7/88	97,9/88,1
Účinnost při nominálním výkonu (30/50 °C) Hi/Hs	%	106,1/95,6	108,1/97,3
Účinnost při 30 % při 30 °C Hi/Hs	%	109,8/98,9	109,8/98,8
Účinnost při minimálním výkonu (60/80 °C) Hi/Hs	%	95,6/86,1	93,2/83,9
Účinnost (směrnice 92/42/EEC)		****	****
Třída dle Sedbuk	třída	A/90,1	A/90,2
Ztráta hořák vypnutý (ΔT = 50 °C)	%	0,2	0,1
Ztráta hořák v provozu	%	2,1	2,1
Modulační rozsah		1:5	1:5
EMISE			
Přetlak vzduchu	Pa	100	100
Třída NO _x	třída	6	6
Teplota spalin (G20) (80 °C–60 °C)	°C	64	64
Obsah CO ₂ (G20) (80 °C–60 °C)	%	9,2/8,7	9,2/8,7
Obsah CO (0 % O ₂) (80 °C–60 °C)	ppm	143/3	119/1
Obsah O ₂ (G20) (80 °C–60 °C)	%	4,1	4,1
Maximální hmotnostní tok spalin (G20) (80 °C–60 °C)	kg/h	42	55,6
Přebytek vzduchu (80 °C–60 °C)	%	25	24
TOPNÝ OKRUH			
Tlak expanzní nádoby	bar	1	1
Maximální tlak primárního okruhu	bar	3	3
Objem expanzní nádoby	l	6,5	6,5
Maximální objem topné vody v systému ΔT max (75 °C/35 °C)	l	100/300	100/300
Min./max. teplota topení (rozsah vysoké teploty)	°C	35/82	35/82
Min./max. teplota topení (rozsah nízké teploty)	°C	20/45	20/45
OKRUH TV			
Min./max. teplota TV	°C	36/65	35/82
Objem zásobníků	l	40	40
Průtok TV (10 min – ΔT = 30 °C)	l/min	18,8	22,1
Množství TV (ΔT = 25 °C)	l/min	22,6	26,5
Množství TV (ΔT = 35 °C)	l/min	16,1	18,9
Hodnocení komfortu TV (EN13203)		***	***
Min. průtok TV	l/min	2	2
Max./min. tlak TV	bar	7/0,3	7/0,3

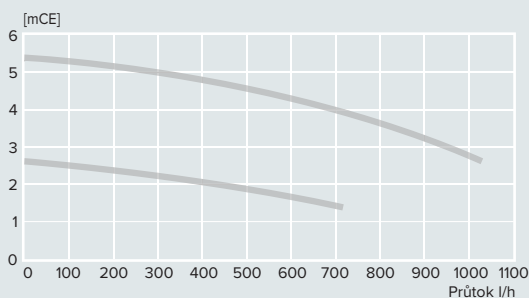


DODATEČNÁ TECHNICKÁ DATA

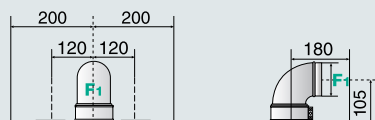
24

35

Hydraulická charakteristika kotle

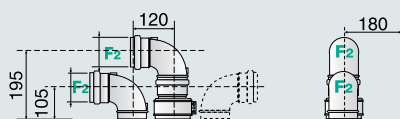


Verze – Koaxiální odkouření



Ø60/100: do 8 m (24 kW) – 7 m (35 kW)
 Ø80/125: do 33 m (24 kW) – 27 m (35 kW)

Verze – Dělené odkouření



Ø80/80: do 60 m (24 kW) – 35 m (35 kW)
 Ø60/60: do 14 m (24 kW) – 12 m (35 kW)

ELEKTRICKÉ ZAPOJENÍ

Napájecí napětí/frekvence	V/Hz	230/50	230/50
El. příkon	W	85,6	94,55
Minimální teplota prostředí	°C	+5	+5
Elektrické krytí	IP	X5D	X5D
Hmotnost	kg	60,2	64,6

OBJEDNACÍ KÓD

	3301211	3301212
 ErP třída	A	A
Třída produkce TV	A	A
Deklarovaný zátěžový profil	XL	XXL

VOLITELNÉ PŘÍSLUŠENSTVÍ

OBJEDNACÍ KÓD

PŘÍSLUŠENSTVÍ PRO MONTÁŽ

Instalační rampa – 4 uzavírací armatury	3318434
Instalační sada – 4 uzavírací armatury	3318435
Recirkulační sada TV	3678478

REGULACE

Sensys	3318615
SENSYS NET	3318991
Venkovní snímač	3318588
Týdenní pokojový termostat ON/OFF	3318590
Týdenní programovací termostat bezdrátový	3318591
Pokojový termostat	3318594

ODKOUŘENÍ

Sada koaxiální horizontální přes stěnu Ø 60/100	3318073
Adaptér Ø 60/100	3318079
Sada horizontální přes stěnu Ø 80/125, délka 1,1 m	3318090
Adaptér redukovaný z Ø 60/100 na Ø 80/125	3318095
Adaptér redukovaný z Ø 60/100 na 1x Ø 80	3318369

CARES PREMIUM NOVINKA



Kompaktní kondenzační kotel

- / Nový LED displej je navržen pro maximálně jednoduché užívání výrobku. umožňuje plně ovládat kotel a sledovat jeho provozní parametry.
- / S kondenzačním kotlem Cares Premium ušetříte až 35 % na účtu za plyn – ve srovnání s 10 let starým tradičním kotlem.
- / Výkonný sekundární výměník zajišťuje okamžitou dostupnost teplé vody.
- / Vzhledem ke zvětšené expanzní nádobě a optimalizaci primárního výměníku je kotel vhodný pro vytápění větších prostor.
- / Velmi tichý provoz.
- / Odvod spalin v horní části s možností koaxiálního nebo děleného odkouření.
- / Kotel Cares premium byl testován při plné zátěži 1100 hodin pro dosažení vysoké spolehlivosti a úrovně kvality.
- / Všechny kotle Ariston podstupují 155 kontrolních testů pro zajištění maximální kvality výrobního procesu.
- / Možnost záměny plynu na LPG (volitelné příslušenství)

ENERGETICKÁ TŘÍDA



* produkt může být připojen k hlasové kontrole pouze za předpokladu zakoupení Cube S Net

Nový nerezový výměník tepla XtraTech™

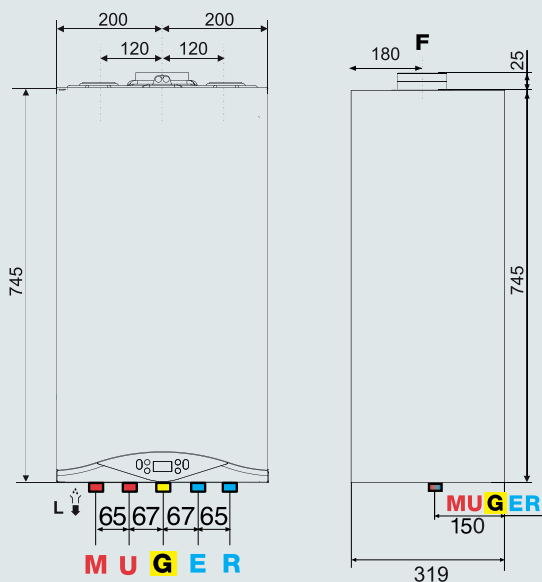


CERTIFIKÁT VÝKONU SKUPINY TÜV RHEINLAND

www.tuv.com
ID 00005620

TECHNICKÁ DATA

24 EU2 30 EU2



LEGENDA

- M \ Výstup topení G Ø 3/4"
- U \ Výstup teplé vody G Ø 1/2"
- G \ Vstup plynu G Ø 3/4"
- E \ Vstup SV G Ø 1/2"
- R \ Vstup topení – zpátečka G Ø 3/4"

Max./min. nominální tepelný výkon v režimu ohřívání (Hi/Hs)	kW	23/5,5	29,0/6,0
Max./min. nominální tepelný výkon v režimu teplé vody (Hi/Hs)	kW	23,5/5,5	29,0/6,0
Max./min. výkon (80 °C–60 °C)	kW	22,9/5,3	28,4/5,8
Max./min. výkon (50 °C–30 °C)	kW	24,4/5,9	30,2/6,4
Max./min. výkon TV	kW	23,0/5,3	28,4/5,8
Účinnost spalování	%	97,9	98
Účinnost při nominálním výkonu (60/80 °C) Hi/Hs	%	97,5	97,8
Účinnost při nominálním výkonu (30/50 °C) Hi/Hs	%	103,9	104,0
Účinnost při 30 % při 30 °C Hi/Hs	%	108,2	108,0
Účinnost při minimálním výkonu (60/80 °C)	%	96,1	96,0
Třída dle Sedbuk		A	A
Ztráta: hořák v provozu	%	2,2	2,2

EMISE

Přetlak vzduchu	Pa	100	100
Třída NO _x	třída	5	5
Teplota spalin (G20) (80 °C–60 °C)	°C	65	61
Obsah CO ₂ (G20) (80 °C–60 °C)	%	9,4	9,4
Obsah CO (0 % O ₂) (80 °C–60 °C)	ppm	177	177
Obsah CO ₂ (G20) (80 °C–60 °C)	%	3,8	3,8
Maximální hmotnostní tok spalin (G20) (80 °C–60 °C)	kg/h	37,2	46,0
Přebytek vzduchu (80 °C–60 °C)	%	22	22

OPERAČNÍ CHARAKTERISTIKY

Přívodní tlak methanového plynu (G20)	mbar	20	20
Tlak přívodu plynu LPG (G30/31)	mbar	28-30/37	28-30/37

TOPNÝ OKRUH

Min./max. teplota topení (rozsah vysoké teploty)	°C	35/82	35/82
Min./max. teplota topení (rozsah nízké teploty)	°C	25/45	25/45
Tlak expanzní nádoby	bar	1	1
Maximální tlak primárního okruhu	bar	3	3
Objem expanzní nádoby	l	8	8

OKRUH TV

Min./max. teplota TV	°C	36/60	36/60
----------------------	----	-------	-------

KONDENZÁT

Max. produkce kondenzátu	l/h	2,4	2,4
pH kondenzátu	pH	2,6	2,6



DĚLKA ZÁRUKY



STÁTNÍ DOTACE



ENERGETICKY ÚČINNÉ



PLNĚ MODULAČNÍ ČERPADLO



ŘÍZENÍ SYSTÉMU



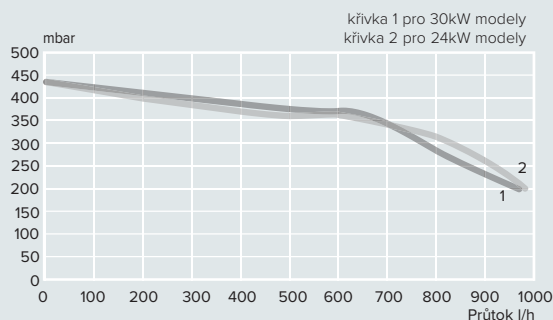
KOMPAKTNÍ VELIKOST



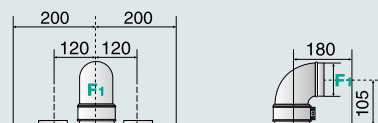
DODATEČNÁ TECHNICKÁ DATA

24 EU2 30 EU2

Hydraulická charakteristika kotle

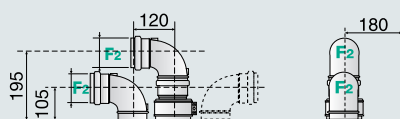


Verze – Koaxiální odkouření



Ø60/100: do 10 m
Ø80/125: do 25 m

Verze – Dělené odkouření



Ø80/80: do 42 m

ELEKTRICKÉ ZAPOJENÍ

	V/Hz	230/50	230/50
Napájecí frekvence/napětí			
El. příkon	W	87	82
Minimální teplota prostředí	°C	5	5
Elektrické krytí	IP	X5D	X5D

HMOTNOST A ROZMĚRY

	kg	24	24
Hmotnost			
Rozměry (š x v x h)	mm	770/400/315	770/400/315

OBJEDNACÍ KÓD

3301322 3301323



ErP třída
Třída produkce TV
Deklarovaný zátěžový profil

A A
A A
XL XL

VOLITELNÉ PŘÍSLUŠENSTVÍ

OBJEDNACÍ KÓD

ODTAH SPALIN

Sada horizontální přes stěnu	3318073
Sada pro svislé připojení s vyústěním přes stěnu	3318074
Adaptér redukováný z Ø 60/100 na Ø 80/125	3318095
Adaptér redukováný z Ø 60/100 na 1x Ø 80	3318369

REGULACE

CUBE	3319116
Regulátor Sensys	3318615
Venkovní čidlo	3318588
Týdenní pokojový termostat ON/OFF	3318590
Týdenní pokojový termostat bezdrátový	3318591

GENUS PREMIUM EVO FS/SOLAR FS



Kondenzační kotel se stratifikačním zásobníkem určený k integraci do solárních systémů

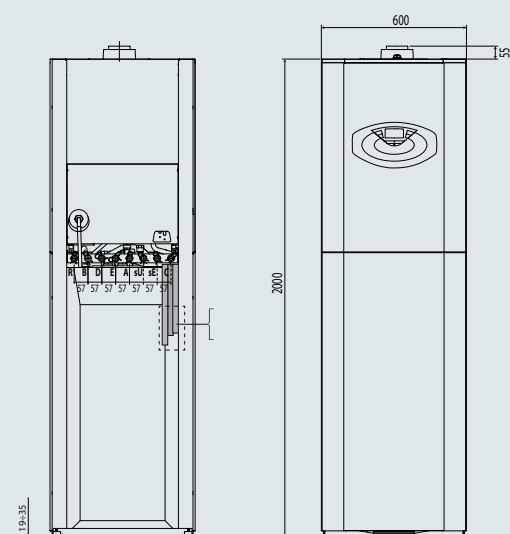
ENERGETICKÁ ÚČINNOST

- / Díky kondenzační technologii ušetříte s kotlem Genus Premium Evo FS / Solar FS až **35 % nákladů na energii** z vašeho vyúčtování za plyn.
- / Další úspory energie nabízí kotel Genus Premium Evo Solar FS díky integrovanému zásobníku, který je **vybaven topným hadem pro připojení k solárnímu systému**, pro využití solární energie.
- / Další úspora energie je zaručena díky plně modulačnímu čerpadlu, které umožňuje **ušetřit 30 %** ze spotřeby elektřiny.
- / Kromě systému Sensys, kterým je vybaven kotel Genus Premium Solar FS, je zde funkce **AUTO**, která zabraňuje kolísání teploty a tím ve výsledku zajišťuje **snížení spotřeby energie**.

ENERGETICKÁ TŘÍDA



Genus Premium Evo Solar FS



- A \ Výstup topení
- B \ Výstup TV
- C \ Vstup plynu
- D \ Vstup SV
- E \ Vstup topení – zpátečka
- R \ Recirkulace TV
- sE \ Vstup solárního okruhu
- sU \ Výstup solárního okruhu
- L \ Vstup vzduchu při děleném odkouření (Ø 80)
- M \ Odtah spalin a nasávání vzduchu (Ø 80/125)
- S1 \ Odtok kondenzátu
- S2 \ Přepad pojistného ventilu topení
- S3 \ Přepad pojistného ventilu TV

TECHNICKÁ DATA

		SOLAR FS 18 EU	SOLAR FS 25 EU	SOLAR FS 35 EU
Max./min. příkon (Hi)	kW	18,0/4,5	22,0/2,5	31,0/3,5
Max./min. příkon (Hs)	kW		24,4/2,8	34,4/3,9
Max./min. příkon TV (Hi)	kW	18,0/4,5	26,0/2,5	34,5/3,5
Max./min. příkon TV (Hs)	kW		28,9/2,8	38,3/3,9
Max./min. výkon (80 °C–60 °C)	kW	17,6/4,4	21,5/2,4	30,3/3,4
Max./min. výkon (50 °C–30 °C)	kW		23,4/2,6	33,0/3,6
Max./min. výkon TV	kW		25,3/2,4	34,1/3,4
Účinnost spalování	%		98	98
Účinnost při nominálním výkonu (60/80 °C) Hi/Hs	%	97,6	97,8/88	97,7/88,0
Účinnost při nominálním výkonu (30/50 °C) (kondenzace) Hi/Hs	%	106,1	106,2/95,7	106,5/95,9
Účinnost při 30 % při 30 °C Hi/Hs	%	108	108,4/97,6	108,0/97,3
Účinnost při 30 % při 47 °C Hi/Hs	%		97,8/88,1	97,8/88,1
Účinnost při minimálním výkonu (60/80 °C) Hi/Hs	%		97,8/88,1	97,7/88
Účinnost (směrnice 92/42/EEC)			****	****
Třída dle Sedbuk	třída		A/90,1	A/90,1
Ztráta hořák vypnutý (ΔT = 50 °C)	%		0,4	0,3
Ztráta hořák v provozu	%		2	2
Modulační rozsah			1:10	1:10
EMISE				
Přetlak vzduchu	Pa		104	91
Třída NO _x	třída		5	5
Teplota spalin (G20) (80 °C–60 °C)	°C		62	63
Obsah CO ₂ (G20) (80 °C–60 °C)	%		9,3	9,3
Obsah CO (0 % O ₂) (80 °C–60 °C)	ppm		139	106
Obsah O ₂ (G20) (80 °C–60 °C)	%		4	4
Maximální hmotnostní tok spalin (G20) (80 °C–60 °C)	kg/h		41,6	55,2
Přebytek vzduchu (80 °C–60 °C)	%		23	23
TOPNÝ OKRUH				
Tlak expanzní nádoby	bar		1	1
Maximální tlak primárního okruhu	bar		3	3
Objem expanzní nádoby	l		12	12
Min./max. teplota topení (rozsah vysoké teploty)	°C	35 / 82	35 / 82	35 / 82
Min./max. teplota topení (rozsah nízké teploty)	°C	20 / 45	20 / 45	20 / 45

DĚLKA
ZÁRUKYENERGETICKÁ
ÚČINNOSTMODULAČNÍ
ROZSAHPLNĚ MODULAČNÍ
ČERPADLOŘÍZENÍ
SYSTÉMUVYROBENO
V ITALIIFUNKCE
AUTOSNADNÁ
INSTALACEMIMOŘÁDNĚ
TICHÉÚSPORA
ENERGIENÍZKÉ
EMISE

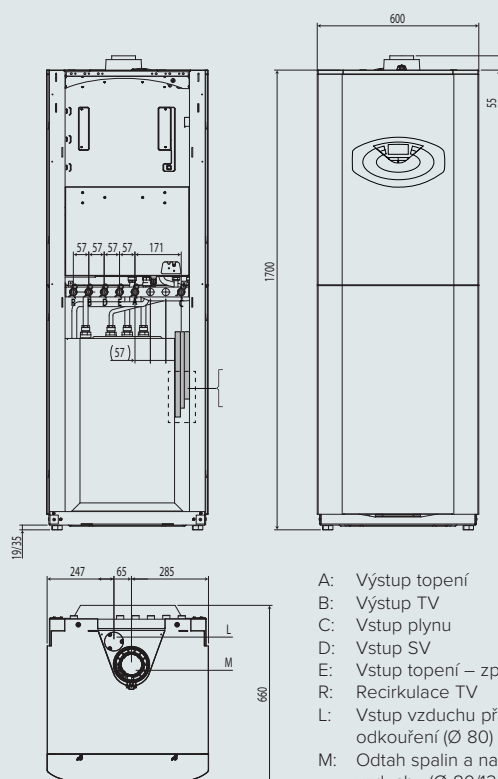
DODATEČNÁ TECHNICKÁ DATA

SOLAR FS 18 EU

SOLAR FS 25 EU

SOLAR FS 35 EU

Genus Premium Evo FS



- A: Výstup topení
 B: Výstup TV
 C: Vstup plynu
 D: Vstup SV
 E: Vstup topení – zpátečka
 R: Recirkulace TV
 L: Vstup vzduchu při děleném odkouření (Ø 80)
 M: Odtah spalin a nasávání vzduchu (Ø 80/125)

- S2: Odtok kondenzátu
 S3: Přepad pojistného ventilu topení
 S4: Přepad pojistného ventilu TV

OKRUH TV

Min./max. teplota TV	°C	36 / 60	36 / 60	36 / 60
Kapacita zásobníku TV	l	105	180	180
Průtok TV ($\Delta T = 30\text{ °C}$)	l/min	26	26,9	43,9
Množství TV ($\Delta T = 25\text{ °C}$)	l/min	10	14,5	19,5
Množství TV ($\Delta T = 35\text{ °C}$)	l/min	7,2	10,4	13,9
Hodnocení komfortu TV (EN13203)		***	***	***
Max./min. tlak TV	bar			

ELEKTRICKÉ ZAPOJENÍ

Napájecí napětí/frekvence	V/Hz	230/50	230/50	230/50
El. příkon	W	190	200	200
Minimální teplota prostředí	°C	5	5	5
Elektrické krytí	IP	X5D	X5D	X5D
Hmotnost	kg		155	157

OBJEDNACÍ KÓD

	3300716	3300717	3300718
ErP třída	A	A	A
Energetická třída ohřevu vody	A	A	A
Deklarovaný zátěžový profil	XL	XXL	XL

DESIGN A TECHNOLOGIE

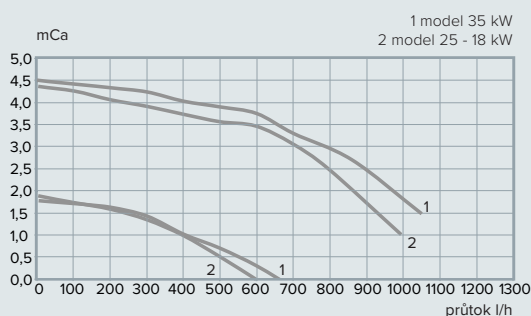
- / Kotel Genus Premium Evo FS / Solar FS nabízí **nejpříjemnější design** ve své kategorii, na kterém má zásluhu přesná studie linií a vnějšího tvaru.
- / Systémové rozhraní Sensys, kterým je vybavena solární verze, umožňuje **snadné procházení nabídkami a plnou kontrolu nad všemi parametry** a pracovními podmínkami.
- / Kotel nabízí **plně způsobilý systém**: díky komunikačnímu protokolu sběrnice BridgeNet můžete snadno spravovat všechny součásti systému.
- / Kotel Genus Premium Solar FS se velmi **snadno propojuje se solárními kolektory**. Ve skutečnosti je kotel již vybaven expanzní nádobou pro solární okruh a solárním čerpadlem.

POHODLÍ

- / **Velmi přesné nastavování výkonu** v závislosti na požadavku na spotřebu tepla díky modulačnímu rozsahu 1:10 (25 a 35 kW).
- / Kompatibilita s modulačními termoregulačními doplňky a funkce AUTO zabraňující kolísání teploty a teplotním špičkám zajišťují **konstantní teplotu pro maximální tepelný komfort**.
- / Funkce Komfort zajišťuje **okamžitou dodávku TV po dobu 30 minut po prvním puštění a neplýtvá vaším časem**.
- / **Velké množství teplé vody** je k dispozici díky stratifikačnímu zásobníku s objemem 105 l, kterým je vybaven kotel Genus Premium FS, a díky stratifikačnímu solárnímu zásobníku s objemem 180 l, kterým je vybaven kotel Genus Premium Solar FS.

KVALITA

- / Kotel Genus Premium Evo FS / Solar FS je vyroben z nejlepších dostupných materiálů: nerezová ocel použitá na primární tepelný výměník a na sekundární výměník zaručuje **vysokou spolehlivost a velmi dlouhou životnost**.
- / Přidaný filtr vratného potrubí ohřevu zaručuje **ochranu kotle před hromaděním nečistot z vody**.
- / Použití protiblokovacího systému **chrání před usazováním nečistot** nejen kotel, ale i celý systém.
- / Hořčíková anoda kotle Genus Premium Evo FS a anoda Portech kotle Genus Premium Evo Solar FS zaručují ochranu zásobníku **proti korozi**.

Hydraulická charakteristika kotle**Genus Premium Evo Solar FS****Max. délka odtahu**

Koaxiální odkouření
 Ø80/125: do 36 m (25 kW) - 24 m (35 kW)
 Ø60/100: do 12 m (25 kW) - 8 m (35 kW)

Dělené odkouření

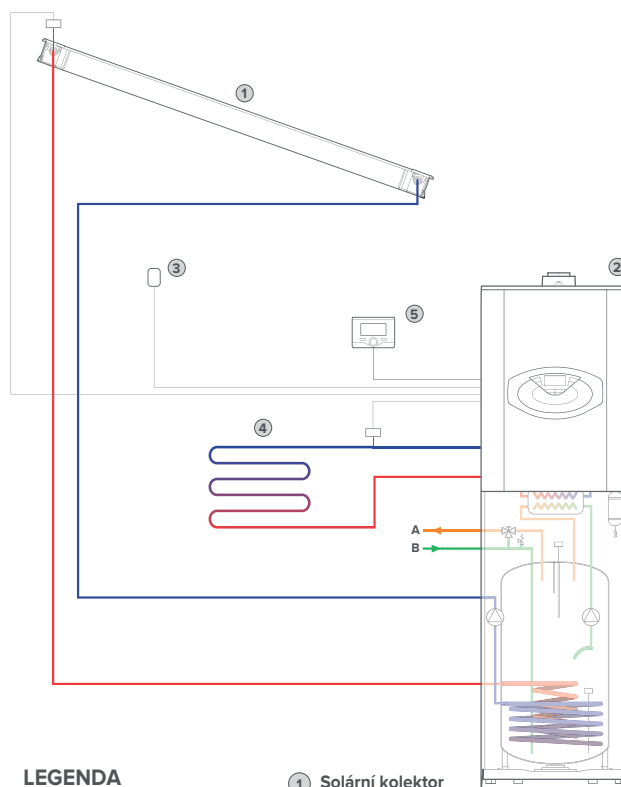
Ø 80/80: do 60 m (25 kW) - 45 m (35 kW)

Genus Premium Evo FS**Max. délka odtahu**

Koaxiální odkouření
 Ø80/125: do 43 m (25 kW) - 23 m (35 kW)
 Ø60/100: do 9 m (25 kW) - 6 m (35 kW)

Dělené odkouření

Ø 80/80: do 53 m (25 kW) - 27 m (35 kW)

**LEGENDA**

A Výstup TV

B Vstup studené vody pro TV

① Solární kolektor

② Stacionární solární kotel

③ Venkovní snímač

④ Zóna nízké teploty

⑤ Systémové rozhraní Sensys v zóně 1

NEREZOVÝ PRIMÁRNÍ TEPELNÝ VÝMĚNÍK
S IZOTERMICKÝM KRYTEM

HOŘÁK S PŘEDSMĚŠOVÁNÍM, NÍZKÝMI NO_x EMISEMI
A MODULAČNÍM ROZSAHEM 1:10 (MODEL Y 25 KW, 35 KW)

NOVÝ OPTIMALIZOVANÝ TLUMIČ
PRO VĚTŠÍ AKUSTICKÉ POHODLÍ

NEREZOVÝ SEKUNDÁRNÍ TEPELNÝ VÝMĚNÍK

PLNĚ MODULAČNÍ ČERPADLO

SOLÁRNÍ EXPANZNÍ NÁDOBA
S OBJEMEM 16 l SOLÁRNÍ ČERPADLO

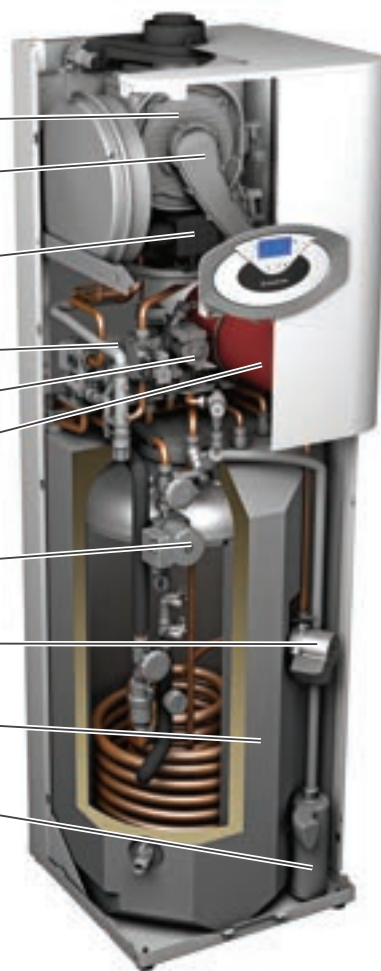
SOLÁRNÍ ČERPADLO

NÍZKOENERGETICKÉ ČERPADLO

180 L STRATIFIKAČNÍ ZÁSOBNÍK

GLYKOLOVÁ NÁDRŽ

Výkres se vztahuje
pouze na kotel
Genus Premium Evo Solar FS.



VOLITELNÉ PŘÍSLUŠENSTVÍ

OBJEDNACÍ KÓD



Sensys



Týdenní pokojový termostat

HYDRAULICKÉ PŘÍSLUŠENSTVÍ

Levostranná instalační sada měděných trubek s uzavíracími ventily, napouštěcím ventilem a těsněním	3318584
Pravostranná instalační sada měděných trubek s uzavíracími ventily, napouštěcím ventilem a těsněním	3318579
Horní instalační sada měděných trubek s uzavíracími ventily, napouštěcím ventilem a těsněním	3318534
Recirkulační sada TV, obsahuje sadu měděných trubek, čerpadlo s časovačem a termostatem, elektrické připojení	3318589
NTC čidlo	3318317
Termostatický směšovací ventil	3318379
Termostatický směšovací ventil s NTC čidlem	3318290
Termostatický směšovací ventil s NTC čidlem (pro výkony vyšší než 28 kW)	3318419

REGULACE

Sensys	3318615
SENSYS NET	3318991
Venkovní snímač	3318588
Týdenní pokojový termostat ON/OFF	3318590
Týdenní programovací termostat bezdrátový	3318591

ODTAH SPALIN

Adaptér redukovaný pro dělený odtah spalin Ø 80/80	3123574
Hlavice na kotel redukční z Ø 80/125 na Ø 60/100	3318200
Hlavice na kotel redukční z Ø 80/125 na Ø 80/80 (sání – boční vývod)	3318204
Hlavice na kotel redukční z Ø 80/125 na Ø 80/80 (sání – horní vývod)	3318089

KONDENZAČNÍ KOTLE S VYSOKÝM VÝKONEM GENUS PREMIUM EVO HP

Společnost Ariston přepracovala a zlepšila nabídku vysoce výkonných, závěsných kondenzačních kotlů tak, aby co nejvíce vyšla vstříc potřebám investorů a montážníků:

- široká nabídka dostupných modelů: od 45 do 150 kW
- zlepšená flexibilita: kaskádová instalace BACK TO BACK a kaskádová instalace IN LINE
- vyšší maximální počet kotlů, které lze instalovat v kaskádě: až 8
- optimalizovaná regulace kotlů díky nejnovějšímu správci kaskád

Toto jsou silné stránky nové vysokovýkonné řady.



SÍLA OVLÁDANÁ DOTYKEM

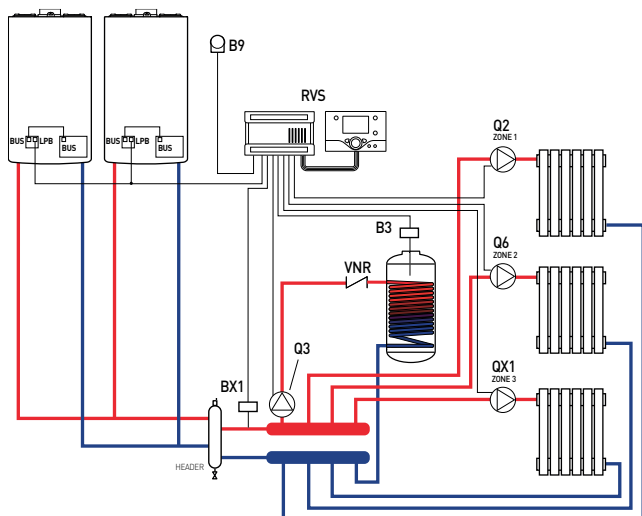
Velké domy, obytné a veřejné budovy i komerční a průmyslové stavby mohou využívat všechny výhody systému centrálního vytápění, které lze vytvořit pomocí nových vysokovýkonných kotlů značky Ariston.

Nová řada nabízí tyto možnosti:

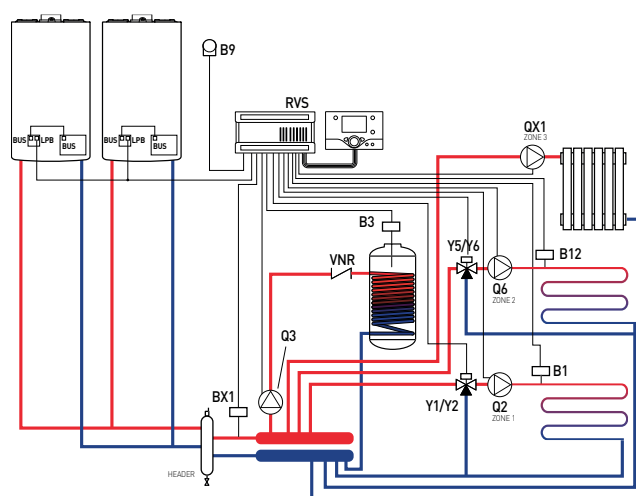
- úspora místa získaná instalací BACK TO BACK a IN LINE
- vyšší výkonnost zajištěná novým elektronickým ovládním
- úspora energie vytvořená kondenzační technologií

UKÁZKY KONFIGURACE

Kaskádová instalace s řízením tří přímých zón a zásobníkem TV



Kaskádová instalace s řízením jedné přímé zóny, dvou nízkoteplotních zón a zásobníkem TV





KOMPLETNÍ NABÍDKA PRO VŠECHNY POTŘEBY AŽ DO 1 200 kW

Společnost Ariston nabízí kotle s vysokým výkonem, které lze instalovat samostatně nebo v kaskádě (instalace v řadě nebo zády k sobě). V případě obou konfigurací je k dispozici široká škála doplňků: montážní soupravy, hydraulické soupravy, odtahy spalin, termoregulační doplňky nebo správci kaskád. Za účelem zjednodušení výběru nabízí společnost Ariston možnost vytvoření objednávek balíčků, které rozlišují všechny různé kaskádové konfigurace (od 90 až do 1 200 kW).

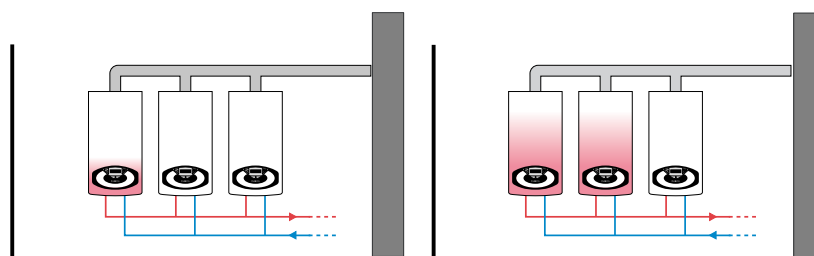
KOMPLETNÍ BALÍČKY DOPLŇKŮ

- SAMOSTATNĚ STOJÍCÍ PODPORA PRO JEDNOTLIVÉ A KASKÁDOVÉ INSTALACE
- SOUPRAVA K PŘIPOJENÍ EXTERNÍHO ZÁSOBNÍKU NA VÝROBU TV
- SYSTÉMY ODTAHU SPALIN PRO JEDNOTLIVÉ A KASKÁDOVÉ INSTALACE

PLNÁ KONTROLA

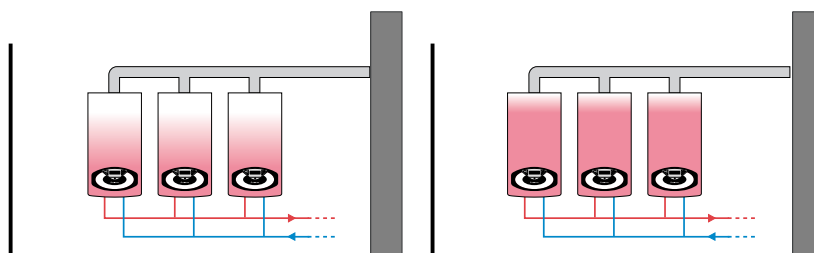
Kaskádovou instalaci lze ovládat z jediné řídicí jednotky. Správce kaskád umožňuje nastavení až šesti kotlů (instalace v řadě), až 8 kotlů (instalace zády k sobě) a dvou smíšených zón. Správa kotlů v kaskádě umožňuje, kromě rotace (získání stejné provozní doby pro různé kotle), rozdělení dodávaného výkonu mezi více kotlů, aby výkon rozsahu/povrch pro tepelnou výměnu umožnil maximálně využít technologii kondenzačního tepelného výměníku.

Příklad tepelného centrálního řízení sestaveného až ze tří kotlů s výkonem 150 kW.



Potřeba 30 kW – minimální výkon

Potřeba 200 kW – snížený výkon



Potřeba 300 kW – snížený výkon

Potřeba 450 kW – maximální výkon

GENUS PREMIUM EVO HP 45-65

Závěsný kondenzační kotel



ENERGETICKÁ ÚČINNOST

- / Díky kondenzační technologii ušetříte s kotlem Genus Premium Evo HP až **35 % nákladů na energii** z vašeho vyúčtování za plyn.
- / Další **úspora energie** je zaručena dvourychlostním nízkoenergetickým čerpadlem.
- / Kromě systémového rozhraní Sensys je zde funkce AUTO, která zabraňuje kolísání teploty a tím ve výsledku zajišťuje **snížení spotřeby energie**.

DESIGN A TECHNOLOGIE

- / Kotel Genus Premium Evo HP nabízí **nejpříjemnější design** ve své kategorii, na kterém má zásluhu přesná studie linií a vnějšího tvaru.
- / Široký podsvícený bodový

LCD displej s s jasně čitelnými ikonami umožňuje **snadné procházení nabídkami a plnou kontrolu nad všemi parametry**, pracovními podmínkami a chybovými kódy autodiagnostiky.

- / Kotel Genus Premium Evo HP nabízí **plně způsobilý systém**: díky komunikačnímu protokolu sběrnice BridgeNet a systémovému rozhraní Sensys můžete snadno spravovat všechny součásti systému.
- / Nová řada kotlů HP je určena pro **kaskádovou instalaci IN LINE** (v řadě) i **BACK TO BACK** (zády k sobě).

TECHNICKÁ DATA

45

65

Max./min. příkon (Hi)	kW	41,0 / 12,2	58,0 / 17,4
Max./min. příkon (Hs)	kW	45,6 / 13,6	64,4 / 19,3
Max./min. výkon (80 °C–60 °C) (Central Heating)	kW	39,8 / 11,7	57,3 / 17,3
Max./min. výkon (50 °C–30 °C) (Central Heating)	kW	43,6 / 13,1	62,3 / 19,1
Max./min. výkon (40 °C - 30 °C)	kW	43,7 / 13,1	62,8 / 19,3
Účinnost spalování	%	97,3	97,3
Účinnost při nominálním výkonu (60/80 °C) max/min	%	97,0 / 96,1	98,8 / 99,4
Účinnost při nominálním výkonu (30/50 °C) max/min	%	106,4 / 107,5	107,4 / 109,5
Účinnost při nominálním výkonu (30/40 °C) max/min	%	106,5 / 107,7	108,2 / 110,0
Účinnost při 30 % při 30 °C	%	107,4	109,8
Účinnost při 30 % při 47 °C	%	104,8	105,3
Účinnost (směrnice 92/42/EEC)		****	****
Třída dle Sedbuk	třída		
Ztráta hořák vypnutý ($\Delta T = 50$ °C)	%	0,24	0,24
Ztráta hořák v provozu	%	2,8	2,8

EMISE

Přetlak vzduchu	Pa	130	150
Třída NO _x (méně než 70 mg/kWh)	třída	5	5
Teplota spalin (G20) (80 °C–60 °C)	°C	67/63	68/61
Obsah CO ₂ (G20) max/min	%	9,0 / 8,4	9,0 / 8,4
Obsah CO ₂ (G31) max/min	%	9,8 / 9,2	9,8 / 9,2
Obsah CO (0 % O ₂) (80 °C–60 °C)	ppm	88	109
Obsah O ₂ (G20)	%	4,8	4,8
Maximální hmotnostní tok spalin (G20) (80 °C–60 °C)	m ³ /h	53	74
Přebytek vzduchu při max. zatížení	%	27	27

TOPNÝ OKRUH

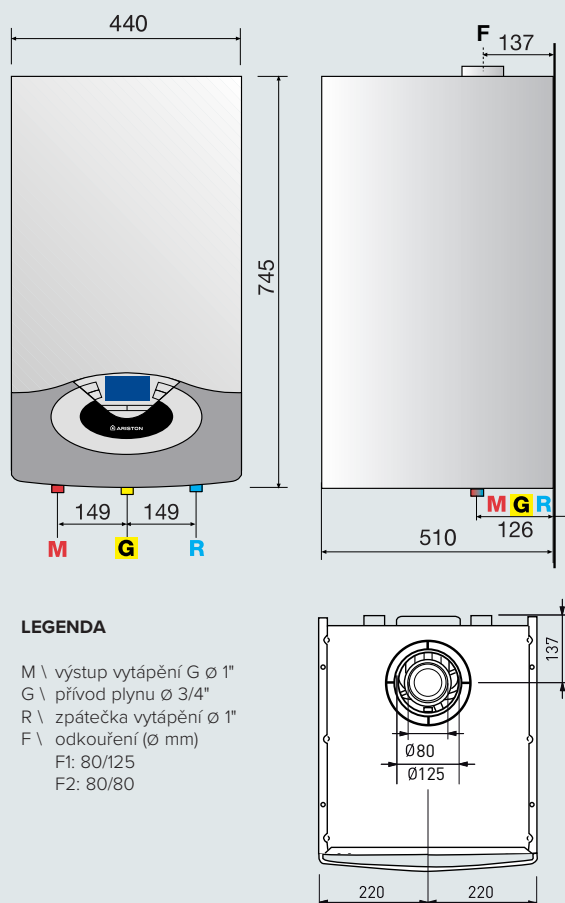
Zbytkový výtlak ($\Delta T = 20$ °C)	mCa	2,2	1,1
Max./min. tlak primárního okruhu	bar	4 / 0,7	4 / 0,7
Min./max. teplota topení (rozsah vysoké teploty)	°C	35 / 82	35 / 82
Min./max. teplota topení (rozsah nízké teploty)	°C	20 / 45	20 / 45

OKRUH TV

Min./max. teplota TV	°C	40 / 60	40 / 60
----------------------	----	---------	---------

KONDENZÁT

Max. množství kondenzátu (40 °C–30 °C, max. zatížení – 20 °C interiérová teplota)	l/h	8,8	13,4
hodnota pH kondenzátu		3,2	3,2



LEGENDA

- M \ výstup vytápění G Ø 1"
- G \ přívod plynu Ø 3/4"
- R \ zpátečka vytápění Ø 1"
- F \ odkouření (Ø mm)
- F1: 80/125
- F2: 80/80

DÉLKA
ZÁRUKYLCD
DISPLEJENERGETICKY
ÚČINNÉŘÍZENÍ
SYSTÉMUVYROBENO
V EVROPEFUNKCE
AUTOMIMOŘÁDNĚ
TICHÉÚSPORA
ENERGIENÍZKÉ
EMISE

POHODLÍ

/ Kompatibilita s modulačními termoregulačními doplňky a funkce AUTO zabraňující kolísání teploty a teplotním špičkám zajišťují **konstantní teplotu pro maximální tepelný komfort.**

KVALITA

/ Kotel Genus Premium Evo HP je vyroben z nejlepších dostupných materiálů: nerezová ocel použitá na primární tepelný výměník zaručuje **vysokou spolehlivost a velmi dlouhou životnost.**

/ Přidaný filtr vratného potrubí ohřevu zaručuje **ochranu kotle před hromaděním nečistot z vody.**

/ Použití protiblokovacího systému **chrání před usazováním nečistot** nejen kotel, ale i celý systém.



**až 6 kotlů při instalaci IN LINE
a až 8 kotlů při instalaci BACK TO BACK**

DODATEČNÁ TECHNICKÁ DATA

45

65

ELEKTRICKÉ ZAPOJENÍ

Napájecí napětí/frekvence	V/Hz	230 / 50	230 / 50
El. příkon	W	148	198
Minimální teplota prostředí	°C	+5	+5
Elektrické krytí	IP	IPX4D	IPX4D
Hmotnost	kg	45	50
Rozměry (d x š x v)	mm	440/910/510	440/910/510

OBJEDNACÍ KÓD

3581564

3581565

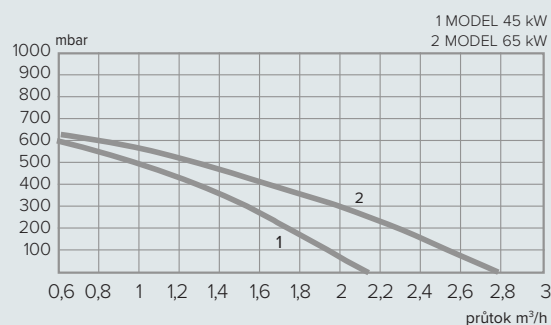


ErP třída

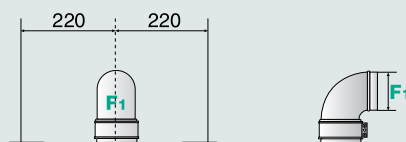
A

A

Hydraulická charakteristika kotle

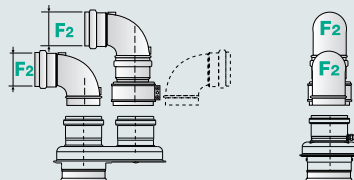


Koaxiální odkouření



Max. délka od tahu:
Ø80/125: do 12 m (45 kW) - 8 m (65 kW)

Dělené odkouření



Max. délka od tahu:
Ø80/80: do 49 m (45 kW) - 30 m (65 kW)

VOLITELNÉ PŘÍSLUŠENSTVÍ*

OBJEDNACÍ KÓD

* PRO SAMOSTATNOU MONTÁŽ

PŘÍSLUŠENSTVÍ PRO MONTÁŽ

Nosný rám svislý (jsou zapotřebí 2 ks)	3590279
Nosný rám vodorovný (je potřeba 1 ks)	3590280
Noha nosného rámu (jsou zapotřebí 2 ks)	3590283

HYDRAULICKÉ PŘÍSLUŠENSTVÍ

Uzavírací ventily (na vodu a na plyn)	3590433
Hydraulický anuloid	3580787
Třícestný ventil (včetně kabeláže)	3590436
Pojistný ventil 3 bar	3590431

REGULACE

Sensys	3318615
Pokojevý snímač (se systémem BUS)	3318586
Venkovní snímač (kabelový)	3318588
On-off pokojový termostat (kabelový)	3318590
On-off pokojový termostat (bezdrátový)	3318591
On-off pokojový termostat	3318594

SOLÁRNÍ PŘÍSLUŠENSTVÍ

Solární hydroblok včetně solárního manageru	3024151
---	---------

ODKOUŘENÍ

Adaptér redukovaný z Ø 80/125 na Ø 80/80	3580784
--	---------

GENUS PREMIUM EVO HP 85-100-115-150

Závěsný kondenzační kotel



ENERGETICKÁ ÚČINNOST

- / Díky kondenzační technologii ušetříte s kotlem Genus Premium Evo HP až 35 % **nákladů na energii** z vašeho vyúčtování za plyn.
- / Další **úspora energie** je zaručena dvourychlostním čerpadlem (pouze pro 85-100 kW) nebo plně modulačním čerpadlem (85-100-115-150 kW), které je k dispozici jako volitelné příslušenství.
- / Kromě systémového rozhraní Sensys je zde funkce AUTO, která zabraňuje kolísání teploty a tím ve výsledku zajišťuje **snížení spotřeby energie**.

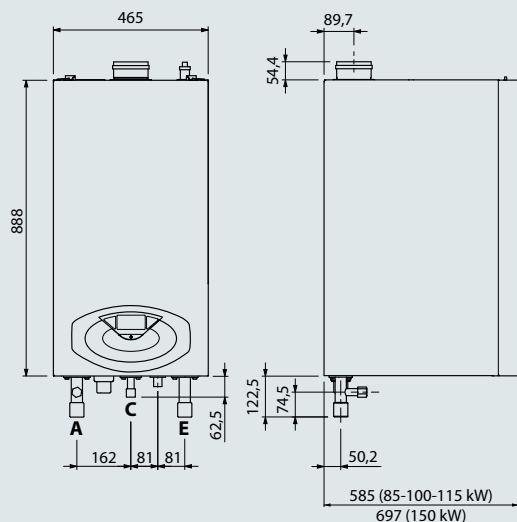
DESIGN A TECHNOLOGIE

- / Kotel Genus Premium Evo HP nabízí **nejpříjemnější design** ve své kategorii, na kterém

- má zásluhu přesná studie linií a vnějšího tvaru.
- / Široký podsvícený LCD displej s jasně čitelnými ikonami umožňuje **snadné procházení nabídkami a plnou kontrolu nad všemi parametry**, pracovními podmínkami a chybovými kódy autodiagnostiky.
- / Kotel Genus Premium Evo HP nabízí **plně způsobilý systém**: díky komunikačnímu protokolu sběrnice BridgeNet a systémovému rozhraní Sensys můžete snadno spravovat všechny součásti systému.
- / Nová řada kotlů HP je určena pro **kaskádovou instalaci IN LINE** (v řadě) i **BACK TO BACK** (zády k sobě).

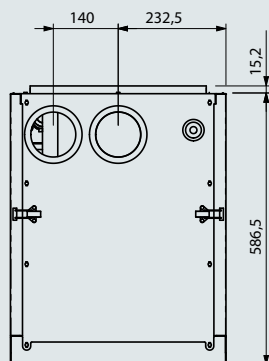
TECHNICKÁ DATA

		85	100	115	150
Max./min. příkon (Hi)	kW	80,0 / 20,0	88,3 / 22,1	109,0 / 27,3	140,0 / 35,0
Max./min. příkon (Hs)	kW	88,9 / 22,2	98,1 / 24,6	121,1 / 30,3	155,6 / 38,9
Max./min. výkon (80 °C–60 °C) (Central Heating)	kW	78,0 / 19,7	86,1 / 21,7	106,3 / 26,9	136,2 / 34,4
Max./min. výkon (50 °C–30 °C) (Central Heating)	kW	84,5 / 21,6	94,0 / 23,9	115,8 / 29,6	148,5 / 38,0
Max./min. výkon (40 °C–30 °C)	kW	84,9 / 21,7	94,5 / 23,9	117,1 / 29,6	150,1 / 38,0
Účinnost spalování	%	97,3	97,3	96,8	96,9
Účinnost při nominálním výkonu (60/80 °C) Max/min	%	97,5 / 98,4	97,5 / 98,4	97,5 / 98,4	97,3 / 98,4
Účinnost při nominálním výkonu (30/50 °C) Max/min	%	105,6 / 108,1	106,5 / 108,1	106,2 / 108,4	106,1 / 108,3
Účinnost při nominálním výkonu (30/40 °C) Max/min	%	106,1 / 108,3	107,0 / 108,3	107,7 / 108,6	107,2 / 108,7
Účinnost při 30 % při 30 °C	%	108,1	108,1	108,3	108,5
Účinnost při 30 % při 47 °C	%	104,9	104,9	102,5	103,0
Účinnost (směrnice 92/42/EEC)		****	****	****	****
Třída dle Sedbuk	band				
Ztráta hořák vypnutý (ΔT = 50 °C)	%	0,25	0,25	<0,15	<0,15
Ztráta hořák v provozu	%	2,8	2,8	3,2	3,1
EMISE					
Přetlak vzduchu	Pa	140	140	180	200
Třída NO _x (méně než 70 mg/kWh)	třída	5	5	5	5
Teplota spalin (G20) (80 °C–60 °C)	°C	61 / 63	68 / 63	76 / 65	74 / 63
Obsah CO ₂ (G20) max/min	%	9,0 / 8,4	9,0 / 8,4	9,0 / 8,4	9,0 / 8,4
Obsah CO ₂ (G31) max/min	%	9,8 / 9,2	9,8 / 9,2	9,8 / 9,2	9,8 / 9,2
Obsah CO (0 % O ₂) (80 °C–60 °C)	ppm	95	90	117	131
Obsah O ₂ (G20)	%	4,8	4,8	4,8	4,8
Maximální hmotnostní tok spalin (G20) (80 °C–60 °C)	m ³ /h	102	113	143	182
Přebytek vzduchu při maximálním zatížení	%	27	27	27	27
TOPNÝ OKRUH					
Max./min. tlak primárního okruhu	bar	6 / 0,7	6 / 0,7	6 / 0,7	6 / 0,7
Min./max. teplota topení (rozsah vysoké teploty)	°C	35 / 82	35 / 82	35 / 85	35 / 85
Min./max. teplota topení (rozsah nízké teploty)	°C	20 / 45	20 / 45	20 / 45	20 / 45
OKRUH TV					
Min./max. teplota TV	°C	40 / 60	40 / 60	40 / 60	40 / 60
KONDENZÁT					
Max. množství kondenzátu (40 °C–30 °C, max. zatížení – 20 °C interiérová teplota)	l/h	16,4	19,1	24,6	31,1
hodnota pH kondenzátu		3,2	3,2	3,2	3,2



LEGENDA

- A \ Výstup topení
- C \ Vstup plynu
- E \ Vstup topení – zpátečka
- F \ Odkouření (Ø mm)
- F1: 100
- F2: 110/150



DĚLKA
ZÁRUKYENERGETICKY
ÚČINNÉŘÍZENÍ
SYSTÉMUVYROBENO
V EVROPEFUNKCE
AUTOMIMOŘÁDNĚ
TICHÉÚSPORA
ENERGIENÍZKÉ
EMISE

POHODLÍ

/ Kompatibilita s modulačními termoregulačními doplňky a funkce AUTO zabraňující kolísání teploty a teplotním špičkám zajišťují **konstantní teplotu pro maximální tepelný komfort.**

KVALITA

/ Kotel Genus Premium Evo HP je vyroben z nejlepších dostupných materiálů: nerezová ocel použitá na primární tepelný výměník zaručuje **vyšokou spolehlivost a velmi dlouhou životnost.**

/ Přidaný filtr vratného potrubí ohřevu zaručuje **ochranu kotle před hromaděním nečistot z vody.**

/ Použití protiblokovacího systému **chrání před usazováním nečistot** nejen kotel, ale i celý systém.



**až 6 kotlů při instalaci IN LINE
a až 8 kotlů při instalaci BACK TO BACK**

DODATEČNÁ TECHNICKÁ DATA

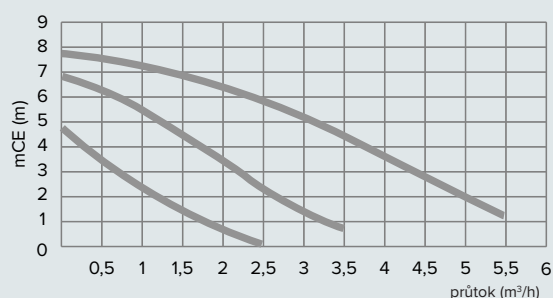
ELEKTRICKÉ ZAPOJENÍ

		85	100	115	150
Napájecí napětí/frekvence	V/Hz	230 / 50	230 / 50	230 / 50	230 / 50
El. příkon	W	101	111	215	246
Minimální teplota prostředí	°C	+5	+5	+5	+5
Elektrické krytí	IP	IPX4D	IPX4D	IP20	IP20
Hmotnost	kg	80	83	83	90
Rozměry (d x š x v)	mm	585/465/1010	585/465/1010	585/465/1010	595/465/1010

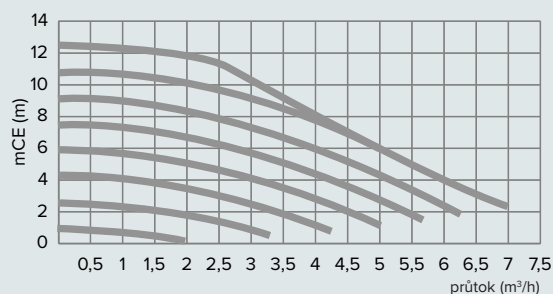
OBJEDNACÍ KÓD

3581566 3581567 3581568 3581569

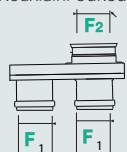
Hydraulická charakteristika kotle
(s modulačním čerpadlem jako příslušenstvím)



Hydraulická charakteristika kotle
(s plně modulačním čerpadlem jako příslušenstvím)

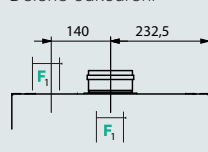


Koaxiální odkouření



Max. délka od tahu:
Ø110/150 do 5 m
(pouze pro 85–100 kW)

Dělené odkouření



Max. délka od tahu:
Ø100/110: do 49 m (85–100 kW)
do 44 m (115 kW) - do 28 m (150 kW)

VOLITELNÉ PŘÍSLUŠENSTVÍ*

OBJEDNACÍ KÓD

* PRO SAMOSTATNOU MONTÁŽ

PŘÍSLUŠENSTVÍ PRO MONTÁŽ

Nosný rám svislý (jsou zapotřebí 2 ks)	3590279
Nosný rám vodorovný (je potřeba 1 ks)	3590280
Noha nosného rámu (jsou zapotřebí 2 ks)	3590283

HYDRAULICKÉ PŘÍSLUŠENSTVÍ

Čerpadlo – dvourychlostní pro 85-100-115-150 kW	3590441
Čerpadlo – modulační pro 115-150 kW	3590632
Uzavírací ventil (na vodu a plyn) pro 85-100 kW	3590434
Uzavírací ventil (na vodu a plyn) pro 115-150 kW	3590335
Hydraulický anuloid	3590435
Třícestný ventil na TV (včetně kabeláže) pro 85-100 kW	3590437
Třícestný ventil 3 bar pro 85-100 kW	3590432
Třícestný ventil na TV (včetně kabeláže) pro 115-150 kW	3590438
Třícestný ventil 3 bar pro 115-150 kW	3590330






REGULACE

Sensys	3318615
Modulační pokojový snímač	3318586
Venkovní snímač	3318588
On-off pokojový termostat	3318590
On-off pokojový termostat (bezdrátový)	3318591
On-off pokojový termostat	3318594

ODKOUŘENÍ

Adaptér redukovaný z Ø 100/100 na Ø 110/150	12076281
Adaptér redukovaný z Ø 100/100 na Ø 100/150	12076292

VOLITELNÉ PŘÍSLUŠENSTVÍ K INSTALACI IN LINE NA STĚNU

PŘÍSLUŠENSTVÍ – ZAPOJENÍ DO KASKÁDY		Výkon kaskády		DN 65: 90–600 kW		DN 100: 601–1200 kW	
		počet kotlů		45–65	85–150	45–65	85–150
MONTÁŽ IN-LINE NA STĚNU Obsah sestavy: - Montážní základna hydraulického sběrného potrubí, hydraulický rozvod napájení/vratka, sběrač plynu, - krytka příruby kolektoru, - přípojovací sada kotle – uzavírací ventily, zpětný ventil a pojistný ventil, - kaskádní řadič RVS63, - převodníky CoCo, - teplotní čidlo anuloиду.		2 	kód	3318835	3318840	–	–
		3 	kód	3318836	3318841	–	–
		4 	kód	3318837	3318842	–	3318843
		5 	kód	3318838	–	–	3318844
		6 	kód	3318839	–	–	3318845
Izolace sběrače		sběrač pro 2 kotle	kód	3590458		3590470	
		sběrač pro 3 kotle	kód	3590459		3590471	
Izolace přípojovací sady (jedna pro každý kotel)			kód	3590460			
Anuloid (jeden pro celý systém)			kód	3590444		3590445	
Izolace anuloidu (jedna pro celý systém)			kód	3590456		3590457	
Deskový výměník tepla – sada včetně izolace (jeden pro celý systém)		ΔT = 15–20 K	kW	82–250	251–462	–	
			typ	CB200-30M	CB200-50M	–	
			kód	3590357	3590358	–	
		ΔT = 10 K	kW	82–250	251–462	–	
			typ	CB200-30M	CB200-64M	–	
			kód	3590357	3590359	–	
Expanzní nádoba (k výměníku tepla)		kW	0–250 kW	251–462 kW	–		
		L	4	4	–		
		kód	3590198	3590199	–		
Plynový filtr (jeden pro celý systém)			kód	3590298		3590300	
Prodloužení plynu (jedno pro celý systém)			kód	3590299		3590301	
Venkovní snímač (bez kabeláže)			kód	171237			
Čidlo anuloidu, TV (včetně 6m kabeláže)			kód	12081759			
Čidlo okruhu			kód	11002600			
Pokořový snímač QAA75			kód	12048253			

ČERPADLA

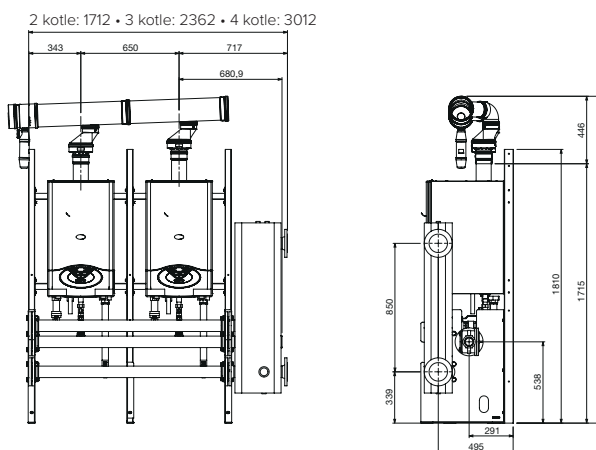
Čerpadla (jedno pro každý kotel)		45–65 kW		85–100 kW		115–150 kW	
2stupňové čerpadlo včetně propojovacího kabelu	typ	RS 25/7-2 130		Stratos PARA 30/1-9 PWM		Stratos PARA 30/1-8 PWM	
	kód	*1		3590636		3590637	
Modulační čerpadlo včetně propojovacího kabelu	typ	–		UPMXL GEO 25-125			
	kód			3590632			

*1 uvnitř kotle

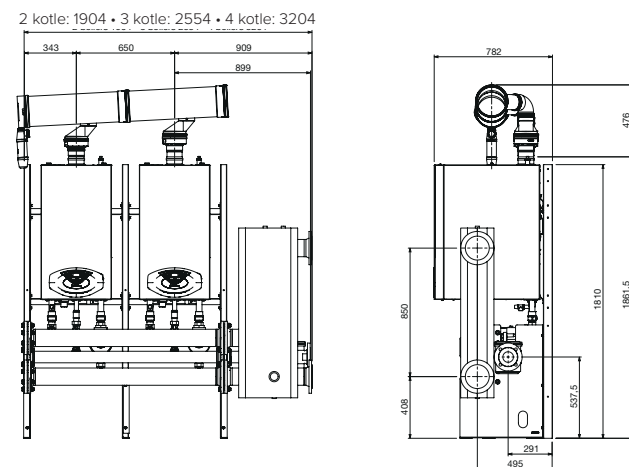
Montážní rozměry pro kaskádní zapojení IN LINE

Řazení do kaskády umožňuje sériové zapojení 2–6 kotlů.
Montáž je modulární, rozměry jsou vyznačeny na výkresech níže.






2 GENUS PREMIUM EVO HP DN 65



2 GENUS PREMIUM EVO HP DN 100



VOLITELNÉ PŘÍSLUŠENSTVÍ K INSTALACI IN LINE NA RÁM

PŘÍSLUŠENSTVÍ – ZAPOJENÍ DO KASKÁDY		Výkon kaskády		DN 65: 90–600 kW		DN 100: 601–1200 kW	
		počet kotlů		45–65	85–150	45–65	85–150
MONTÁŽ IN-LINE NA RÁM Obsah sestavy: - Montážní základna hydraulického sběrného potrubí, hydraulický rozvod napájení/vratka, sběrač plynu, - krytka příruby kolektoru, - přípojovací sada kotle – uzavírací ventily, zpětný ventil a pojistný ventil, - kaskádní řadič RVS63, - převodníky CoCo, - teplotní čidlo anuloиду.		2 	kód	3318835	–	–	–
		3 	kód	3318836	3318841	–	–
		4 	kód	3318837	3318842	–	3318843
		5 	kód	3318838	–	–	3318844
		6 	kód	33811839	–	–	3318845
Izolace sběrače		sběrač pro 2 kotle	kód	3590458		3590470	
		sběrač pro 3 kotle	kód	3590459		3590471	
Izolace přípojovací sady (jedna pro každý kotel)			kód	3590460			
Anuloíd (jeden pro celý systém)			kód	3590444		3590445	
Izolace anuloиду (jedna pro celý systém)			kód	3590456		3590457	
Deskový výměník tepla – sada včetně izolace (jeden pro celý systém)		ΔT = 15–20 K	kW	82–250	251–462	–	
			typ	CB200-30M	CB200-50M	–	
			kód	3590357	3590358	–	
		ΔT = 10 K	kW	82–250	251–462	–	
			typ	CB200-30M	CB200-64M	–	
			kód	3590357	3590359	–	
Expanzní nádoba (k výměníku tepla)		kW	0–250 kW	251–462 kW	–		
		L	4	4	–		
		kód	3590198	3590199	–		
Plynový filtr (jeden pro celý systém)			kód	3590298		3590300	
Prodloužení plynu (jedno pro celý systém)			kód	3590299		3590301	
Venkovní snímač (bez kabeláže)			kód	171237			
Čidlo anuloidu, TV (včetně 6m kabeláže)			kód	12081759			
Čidlo okruhu			kód	11002600			
Pokořový snímač QAA75			kód	12048253			

ČERPADLA

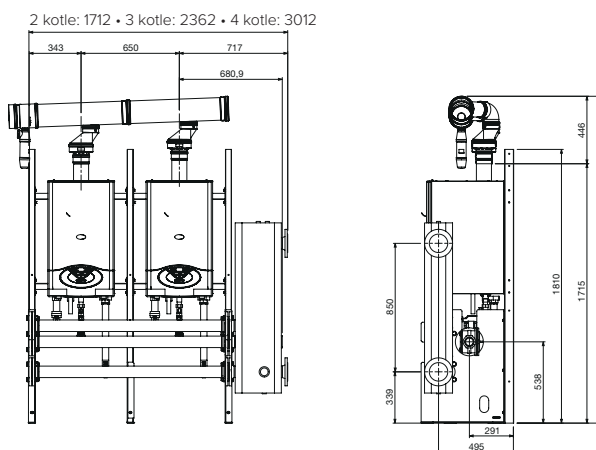
Čerpadla (jedno pro každý kotel)		45–65 kW		85–100 kW		115–150 kW	
2stupňové čerpadlo včetně propojovacího kabelu	typ	RS 25/7-2 130		Stratos PARA 30/1-9 PWM		Stratos PARA 30/1-8 PWM	
	kód	* ¹		3590636		3590637	
Modulační čerpadlo včetně propojovacího kabelu	typ	–		UPMXL GEO 25-125			
	kód			3590632			

*¹ uvnitř kotle

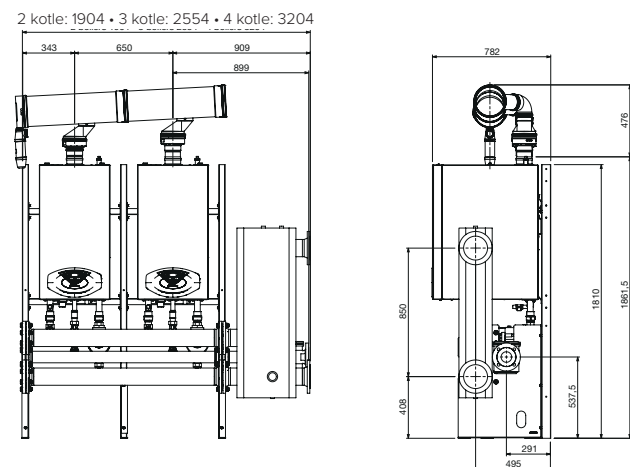
Montážní rozměry pro kaskádní zapojení IN LINE

Řazení do kaskády umožňuje sériové zapojení 2–6 kotlů.
Montáž je modulární, rozměry jsou vyznačeny na výkresech níže.







2 GENUS PREMIUM EVO HP DN 65



2 GENUS PREMIUM EVO HP DN 100



VOLITELNÉ PŘÍSLUŠENSTVÍ K INSTALACI BACK TO BACK

PŘÍSLUŠENSTVÍ – ZAPOJENÍ DO KASKÁDY		Výkon kaskády		DN 65: 90–600 kW		DN 100: 601–1200 kW		
		počet kotlů	GHP EVO	45-65	85-150	45-65	85-150	
MONTÁŽ BACK TO BACK Obsah sestavy: - Montážní základna hydraulického sběrného potrubí, hydraulický rozvod napájení/vratka, sběrač plynu, - krytka příruby kolektoru, - přípojovací sada kotle – uzavírací ventily, zpětný ventil a pojistný ventil, - kaskádní řadič RVS63, - převodníky CoCo, - teplotní čidlo anuloиду.	3		kód	3318820	3318826	–	–	
	4		kód	3318821	3318827	–	3318829	
	5		kód	3318822	3318828	–	3318830	
	6		kód	3318823	–	–	3318831	
	7		kód	3318824	–	–	3318832	
	8		kód	3318825	–	–	3318833	
	Izolace sběrače		sběrač pro 2 kotle	kód	3590458		3590470	
			sběrač pro 3 kotle	kód	3590459		3590471	
Izolace přípojovací sady (jedna pro každý kotel)			kód	3590460				
Anuloid (jeden pro celý systém)			kód	3590444		3590445		
Izolace anuloиду (jedna pro celý systém)			kód	3590456		3590457		
Deskový výměník tepla – sada včetně izolace (jeden pro celý systém)		ΔT = 15–20 K	kW	82–250	251–462	–		
			typ	CB200–30M	CB200–50M	–		
			kód	3590357	3590358	–		
		ΔT = 10 K	kW	82–250	251–462	–		
			typ	CB200–30M	CB200–64M	–		
			kód	3590357	3590359	–		
Expanzní nádoba (k výměníku tepla)		kW	0–250 kW	251–462 kW	–			
		L	4	8	–			
		kód	3590198	3590199	–			
Plynový filtr (jeden pro celý systém)			kód	3590298		3590300		
Prodloužení plynu (jedno pro celý systém)			kód	3590299		3590301		
Venkovní snímač (bez kabeláže)			kód	171237				
Čidlo anuloidu, TV (včetně 6m kabeláže)			kód	12081759				
Čidlo okruhu			kód	11002600				
Pokoiový snímač QAA75			kód	12048253				

ČERPADLA

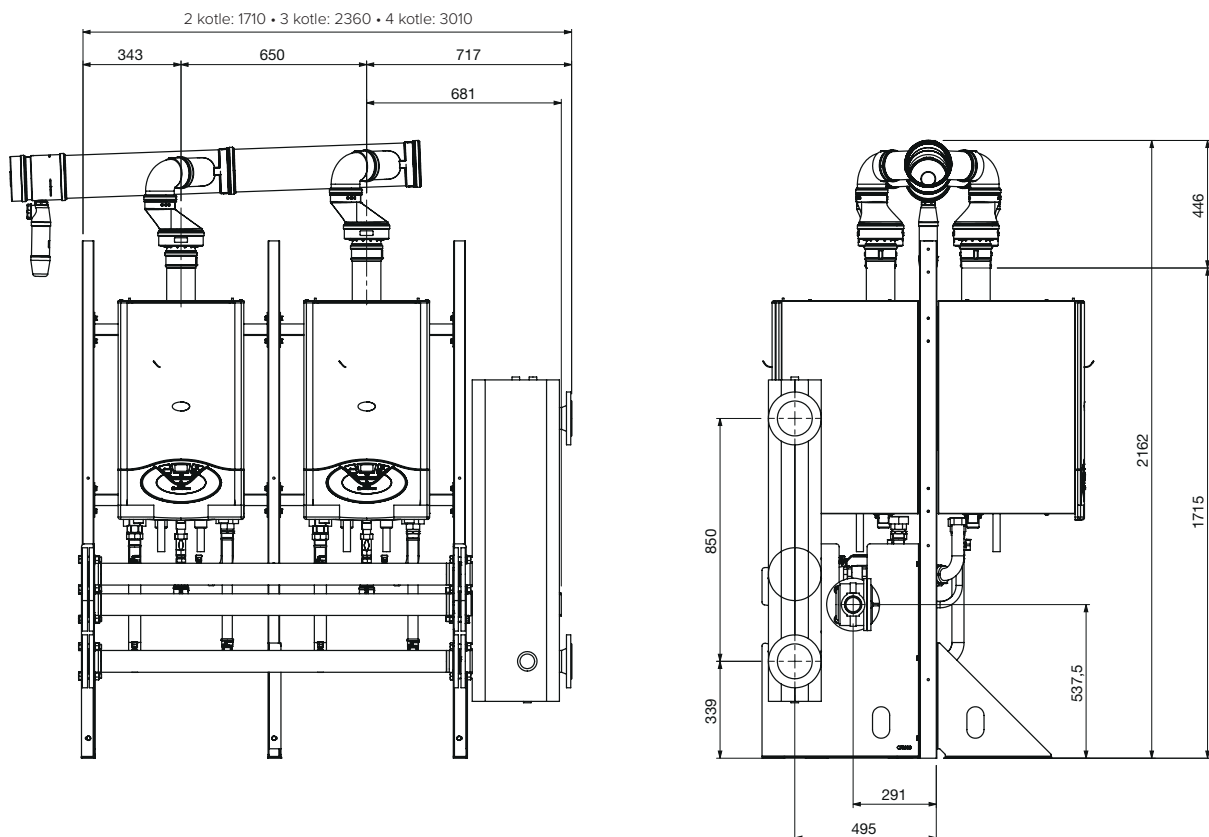
Čerpadla (jedno pro každý kotel)		45–65 kW		85–100 kW		115–150 kW	
Modulační čerpadlo		typ	RS 25/7-2 130	RSG 25/8-2-C	–		
včetně propojovacího kabelu		kód	*1	3590636	3590637		

*1 uvnitř kotle

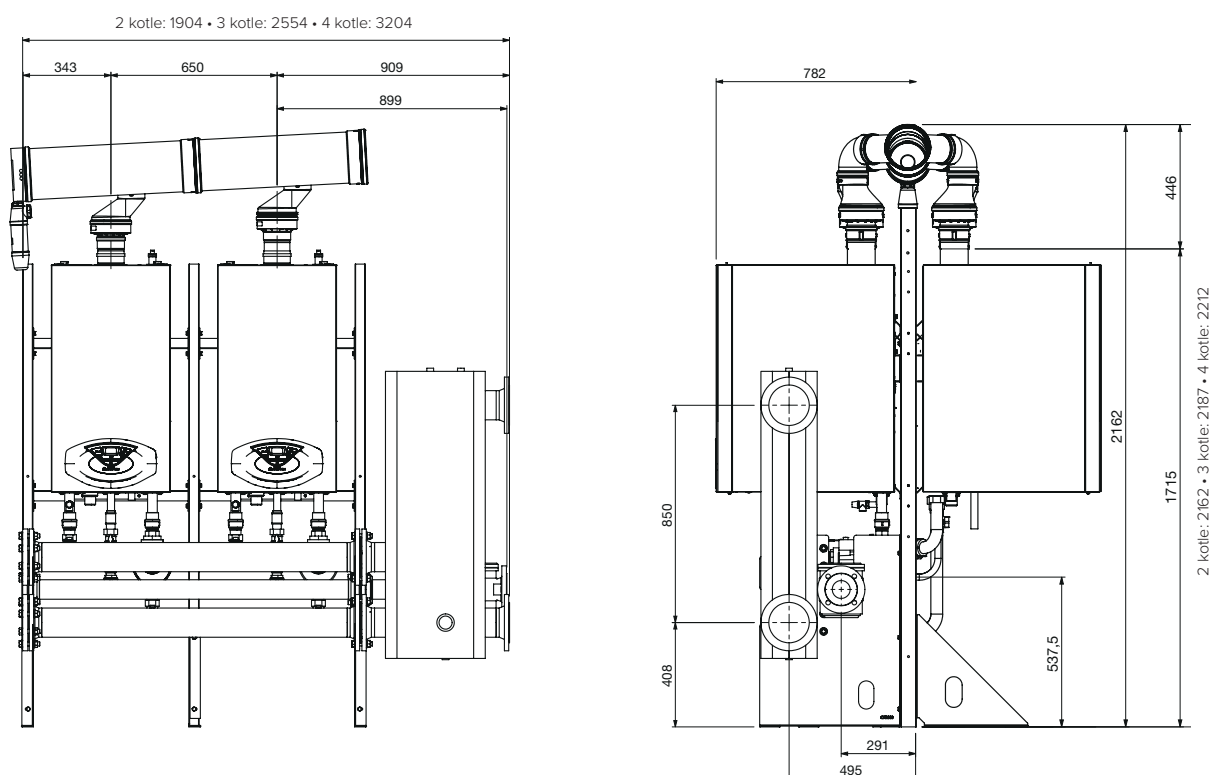
Montážní rozměry pro kaskádní zapojení BACK TO BACK

Řazení do kaskády BACK TO BACK umožňuje zapojení 3–8 kotlů.
Montáž je modulární, rozměry jsou vyznačeny na výkresech níže.

2 GENUS PREMIUM EVO HP DN 65



2 GENUS PREMIUM EVO HP DN 100

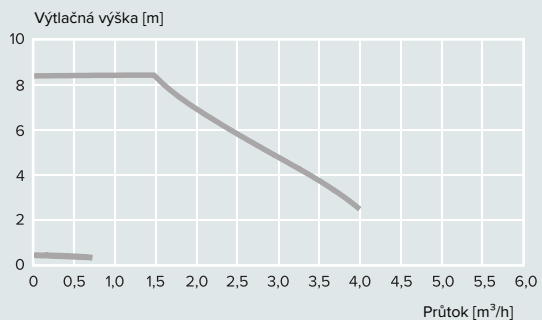


Technická data – modulační čerpadla

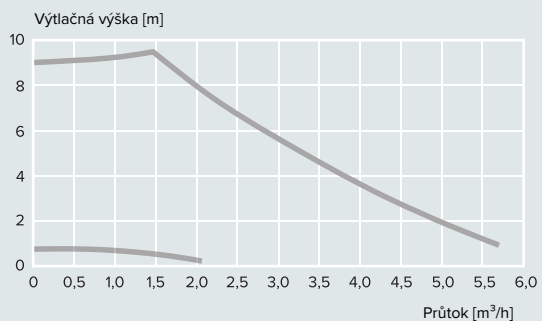
		45 FF	65 FF	85 FF	100 FF	115 FF	150 FF
HYDRAULICKÉ PARAMETRY							
Jmenovitý průtok $\Delta T = 20\text{ K}$	m ³ /h	1,7	2,5	3,4	3,7	4,6	5,9
Tlaková ztráta při jmenovitém průtoku	kPa	31	26	25	22	29	6
MODULOVANÉ ČERPADLO ELEKTRONICKY OVLÁDANÉ – TECHNICKÁ DATA							
Typ čerpadla	Název	Yonos PARA 25/7,5 PWM	Stratos PARA 30/1-9 PWM	Stratos PARA 30/1-9 PWM	Stratos PARA 30/1-9 PWM	Stratos PARA 30/1-8 PWM	Stratos PARA 30/1-8 PWM
	Kód	Integrované	Integrované	3590636	3590636	3590637	3590636
Napětí	V	230	230	230	230	230	230
Maximální příkon	W	77	88	88	88	129	129
Minimální příkon	W	1	4	4	4	9	9
Zbytkový přetlak na výstupu kotle	kPa	35	47	48	45	55	43

Čerpadla s vysokou účinností

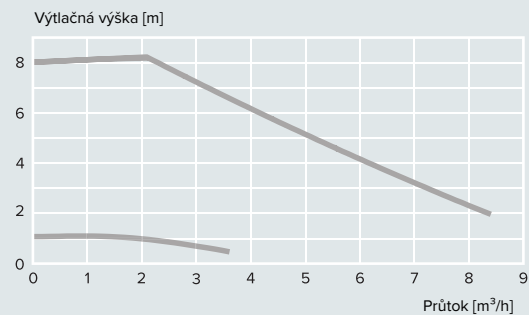
GENUS PREMIUM EVO HP 45



GENUS PREMIUM EVO HP 65-85-100



GENUS PREMIUM EVO HP 115-150



	Obj. kód
Modulační čerpadlo 85-100	3590636
Modulační čerpadlo 115-150	3590637

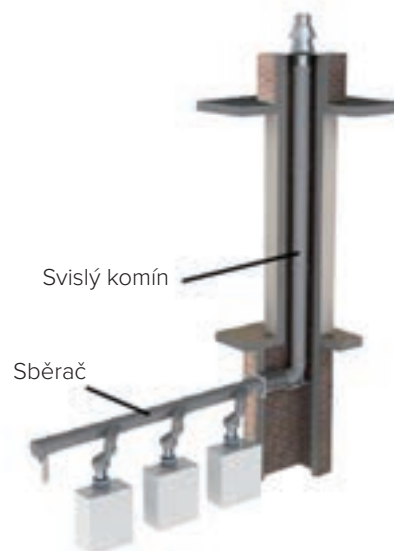
Odvod spalin

VOLBY KOMÍNA (průměr komína v závislosti na celkových výkonech kaskády):

Průměr	Maximální výkon [kW]		
	Výška komína		
	5 m	15 m	30 m
150/150 mm	327	313	288
150/200 mm	450	412	370
200/200 mm	530	500	482
200/250 mm	697	675	646
200/300 mm	855	835	797

Výpočet byl proveden na základě předpokladu, že v kotelně je třímetrový vodorovný sběrač.

Kaskádní systém pro odvod spalin je v provedení 150 a 200 mm. Průměr vodorovného sběrače a svislého komínu závisí na celkovém instalovaném výkonu a na svislé výšce komína. Tabulka znázorňuje, jaká je vzájemná souvislost mezi výškou komína a změnou maximálního výkonu.



Údaje jsou orientační, přesné rozměry budou stanoveny na základě konkrétní konfigurace kompletního systému.

Sestava systému odvodu spalin		DN150										
		IN LINE					BACK TO BACK					
	Počet kotlů	2	3	4	5	6	3	4	5	6	7	8
Kaskádní kit IN LINE	3590461	2	3	4	5	6	1		1		1	
Kaskádní kit BACK TO BACK	3590462	–	–	–	–	–	1	2	2	3	3	4
Zachytávač kondenzátu + sifon + kryt	3590463	1	1	1	1	1	1	1	1	1	1	1
Adaptér 80/100 mm, pro 45 a 65 kW	3590467	2*	3*	4*	5*	6*	3*	4*	5*	6*	7*	8*

* Pouze pro kotle s výkonem 45 a 65 kW

Sestava systému odvodu spalin		DN200										
		IN LINE					BACK TO BACK					
	Počet kotlů	2	3	4	5	6	3	4	5	6	7	8
Kaskádní kit IN LINE	3590464	2	3	4	5	6	1		1		1	
Kaskádní kit BACK TO BACK	3590465	–	–	–	–	–	1	2	2	3	3	4
Zachytávač kondenzátu + sifon + kryt	3590466	1	1	1	1	1	1	1	1	1	1	1
Adaptér 80/100 mm, pro 45 a 65 kW	3590467	2*	3*	4*	5*	6*	3*	4*	5*	6*	7*	8*

* Pouze pro kotle s výkonem 45 a 65 kW





KONVENČNÍ PLYNOVÉ KOTLE

CLAS X



Závěsný konvenční kombinovaný kotel s funkcí AUTO (typu B1 dle ErP)

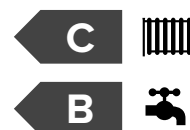
ENERGETICKÁ ÚČINNOST

- / Díky přesnému návrhu spalovací jednotky dosahuje kotel Clas Evo v kategorii konvenčních kotlů **vysoké hodnoty účinnosti**, která je až 91,9%.
- / K **dalšímu zvýšení účinnosti přispívá plně modulační čerpadlo, které snižuje spotřebu kotle.**
- / Kotel je vybaven funkcí AUTO, která zabraňuje kolísání teploty a tím přispívá ke **snížení spotřeby energie.**

DESIGN A TECHNOLOGIE

- / Podsvícený multifunkční LCD displej pro **snadné ovládání a kontrolu parametrů kotle.**
- / Komunikační sběrnice BridgeNet a systémovému rozhraní Sensys umožňuje snadno spravovat všechny součásti systému.

ENERGETICKÁ TŘÍDA



TECHNICKÁ DATA

CLAS X 24 CF EU CLAS X 28 CF EU

Max./min. příkon (Hi)	kW	25,8 / 11,0	29,5 / 13,0
Max./min. příkon (Hs)	kW	28,7 / 12,2	32,8 / 14,4
Max./min. příkon TV (Hi)	kW	27 / 11,0	29,5 / 13,0
Max./min. příkon TV (Hs)	kW	30 / 12,2	32,8 / 14,4
Max./min. výkon (80°C - 60°C)	kW	23,7 / 9,9	26,6 / 11,6
Max./min. výkon (50°C - 30°C)	kW	24,8 / 9,9	26,6 / 11,7
Max./min. výkon TV	kW	24,8 / 9,9	27,6 / 11,7
Účinnost spalování	%	93,0	92,9
Účinnost při nominálním výkonu (60/80°C) Hi/Hs	%	90,1 / 81,1	90,2 / 81,2
Účinnost při 30% při 30°C Hi/Hs	%	89,9 / 81	90,3 / 81,3
Účinnost při minimálním výkonu (60/80°C) Hi/Hs	%	88,9 / 80,1	89,4 / 80,5
Účinnost (směrnice 92/42/EEC)	počet *	**	**
Třída dle Sedbuk	třída	D	D
Tepelné ztráty pláště (ΔT = 50°C)	%	1,1	1,7
Ztráta hořák v provozu	%	6,7	7,1
Ztráta hořák vyp. (ΔT = 30°C)	%	0,4	0,4

EMISE

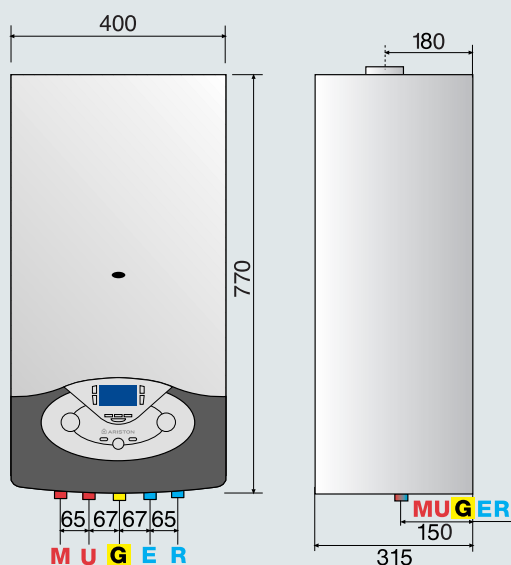
Minimální tah	Pa	-	-
Třída NOx	třída	6	6
Teplota spalin (G20)	°C	111	119
Obsah CO2 (G20)	%	5,8	6,2
Obsah CO (0%O2)	ppm	53	41
Obsah O2 (G20) (80°C-60°C)	%	10,4	10,1
Maximální kapacita odvádění kouře (G20)	kg/h	68,2	72,8
Přebytek vzduchu (80°C-60°C)	%	98	93

TOPNÝ OKRUH

Pokles tlaku na straně vody (max.) (ΔT = 20°C)	mbar	200	200
Zbytkový přetlak rozvodu	bar	0,25	0,25
Tlak expanzní nádoby	bar	1	1
Maximální tlak primárního okruhu	bar	3	3
Objem expanzní nádoby	l	6,5	6,5
Min./max. teplota topení (rozsah vysoké teploty)	°C	82 / 35	82 / 35

OKRUH TV

Max. min teplota TV	°C	60 / 36	60 / 36
Specifický průtok TV (v 10 min při ΔT=30°C)	l/min	12,2	13,2
Množství TV ΔT=25°C	l/min	14,6	15,8
Množství TV ΔT=35°C	l/min	10,2	11,3
Hodnocení komfortu TV (EN13203)	počet *	***	***
Min. průtok TV	l/min	2	2
Max. tlak TV	bar	7	7



LEGENDA

- M \ Výstup vytápění ø 3/4"
- U \ Výstup TV ø 1/2" gas
- G \ Vstup plynu ø 3/4"
- E \ Vstup SV ø 1/2"
- R \ Vstup topení – zpátečka ø 3/4"
- F \ Odkouření ø 125/130 mm

DĚLKA
ZÁRUKYFUNKCE
KOMFORTŘÍZENÍ
SYSTÉMUKOMPAKTNÍ
ROZMĚRVYROBENO
V ITALIIFUNKCE
AUTOÚSPORA
ENERGIE

POHODLÍ

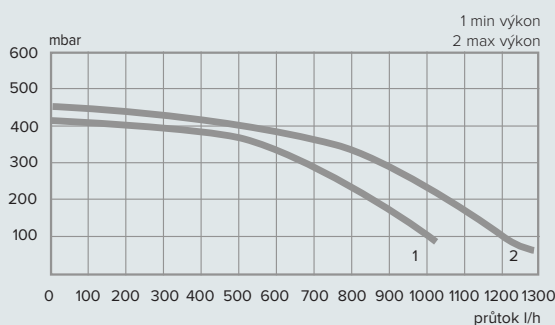
- / Modulační termoregulační příslušenství a funkce AUTO zabraňují kolísání teploty a zajišťují **konstantní teplotu pro maximální tepelný komfort**.
- / Funkce Komfort zajišťuje **okamžitou dodávku TV po dobu 30 minut po prvním puštění**. Další zásoba TV je k dispozici prostřednictvím zvětšeného sanitárního tepelného výměníku.

KVALITA

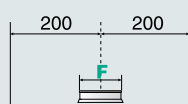
- / Použité materiály zajišťují **vysokou spolehlivost a dlouhou životnost**. Primární tepelný výměník je z žebrovaného hliníku a sanitární výměník z nerezové oceli.
- / Přidaný filtr vratného potrubí ohřevu **chrání kotel před hromaděním nečistot z vody**.
- / Stupeň krytí IPX5D zaručuje dokonalou **ochranu proti vniknutí vody**.

Komfortní provoz a příjemný design

Hydraulická charakteristika kotle



CF



TECHNICKÁ DATA

CLAS X 24 CF EU

CLAS X 28 CF EU

ELEKTRICKÉ ZAPOJENÍ

Napájecí napětí/frekvence	V/Hz	230 / 50	230 / 50
El. příkon	W	60	60
Minimální teplota prostředí	°C	+5	+5
Elektrické krytí	IP	X5D	X5D
Hmotnost	kg	31	31

Objednací kód

3301313

3301314



Třída sezonní energetické účinnosti vytápění

C

C

Třída energetické účinnosti ohřevu vody

B

B

Deklarovaný zátěžový profil

XL

XL

VOLITELNÉ PŘÍSLUŠENSTVÍ

OBJEDNACÍ KÓD

PŘÍSLUŠENSTVÍ PRO MONTÁŽ

Instalační sada – 4 uzavírací armatury (vstup SV, vstup plynu, vstup a výstup topení)	3318228
Instalační sada – 2 uzavírací armatury (vstup SV a vstup plynu)	3318224
Základní instalační sada bez uzavíracích armatur	3318222
Instalační sada – 2 uzavírací armatury	3318225

REGULACE

Sensys	3318615
Venkovní snímač	3318588
Týdenní pokojový termostat ON/OFF	3318590
Týdenní programovací termostat bezdrátový	3318591
Sensys Net	3318991
Cube S Net	3319126

Poznámka dle požadavku směrnice 813/2013 (ErP): Tento kotel s přirozeným tahem má být připojen pouze ke kouřovodu společnému pro více bytových jednotek ve stávajících budovách, který odvádí zplodiny z místnosti s kotlem. Tento kotel nasává spalovací vzduch přímo z místnosti a je vybaven komínovou klapkou. Jakémukoliv jinému použití tohoto kotle je nutno se vzhledem k jeho nižší účinnosti vyvarovat, neboť by vedlo k vyšší spotřebě energie a vyšším provozním nákladům.

DOHLED NAD VAŠÍM KOMFORTEM

NOVÝ MODULAČNÍ TERMOSTAT

ARISTON

Veškeré hybridní systémy jsou vybaveny systémovým rozhraním **Sensys NET**, inovativní regulátor Ariston umí řídit a programovat celé zařízení. Díky novým propojeným termostatům je možné zařízení ovládat i vzdáleně a také pouhým hlasem.



/ **SENSYS NET**



/ **SENSYS**



/ **VENKOVNÍ ČIDLO**



SENSYS NET

/ Ovladač zařízení se zabudovaným připojením Ariston NET. Je sériovým vybavením všech hybridních systémů Ariston. Maximální flexibilita při instalaci: gateway může být umístěno za Sensys, nebo vedle zdroje.

SENSYS

/ Ovladač zařízení se snadnou obsluhou, který umožňuje správu nastavení produktů a systémů Ariston.

VENKOVNÍ ČIDLO

/ Neustále sleduje venkovní teplotu a umožňuje dopředu reagovat na změny podmínek v exteriéru.



/ CUBE S NET



/ CUBE



CUBE S NET

/ Je termostat se zabudovaným připojením NET. Vybavený velkým displejem a dotykovou obrazovkou, automaticky snímá venkovní teplotu přímo z internetu, aby zvýšil pohodlí uvnitř domu. Je kompatibilní s Apple HomeKit, Google Assistant, Amazon Alexa.

CUBE

/ Termostat do interiéru vhodný k ovládání zařízení až 6 zón. Nepotřebuje baterie, je napájen přímo ze systému Bus. Malý, s jednoduchým ovládáním, kompatibilní se všemi výrobky Ariston. Pokud je zařízení připojené k internetu, Cube je kompatibilní s Amazon Alexa a Google Assistant.

SENSYS NET, MNOHEM VÍCE NEŽ JEN TERMOSTAT

ABSOLUTNÍ KONTROLA PROSTŘEDNICTVÍM JEDNODUCHÉHO PŘÍSTROJE

- / Modulační termoregulace
- / Připojení Ariston NET
- / Intuitivní ovládání a snadná čitelnost
- / Ovládání všech součástí prostřednictvím komunikačního systému Bus BridgeNet®
- / Programování vytápění, chlazení a ohřevu teplé vody
- / Zobrazení spotřeby kotle/tepelného čerpadla a energie uložené ze solárního zdroje
- / Zobrazení počtu kg CO₂ ušetřených při použití obnovitelného zdroje
- / Regulace teploty v interiéru, denní i noční



KOMPLETNÍ OVLÁDÁNÍ VEŠKERÝCH SOUČÁSTÍ



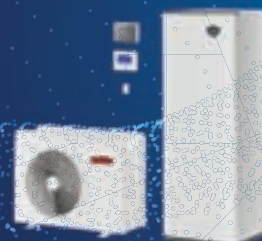
ZÓNOVÉ NASTAVENÍ



ALTEAS ONE NET



GENUS ONE HYBRID NET



NIMBUS COMPACT NET

POHODLÍ

ÚSPORA

ÚČINNOST

Termoregulace ON/OFF



Modulační termoregulace



Modulační termoregulace s
venkovním čidlem



+ POHODLÍ
+ ÚSPORA
+ ÚČINNOST





ZÁSOBNÍK KE KOTLŮM

ZÁSOBNÍK VODY S NEPŘÍMÝM OHŘEVEM K PLYNOVÝM KOTLŮM

BCH

DĚLKA
ZÁRUKY

ANTIKOROZNÍ

VYROBENO
V EVROPE

Nově přepracovaný zásobník se zvětšeným topným hadem k závěsným kotlům, s horním připojením.

- Jednoduché připojení pro všechny typy nástěnných kotlů díky připojovacím šroubením v horní části
- Výměník umístěný po celé délce zásobníku zajišťuje rovnoměrný a rychlý ohřev při minimalizaci vzniku vodního kamene
- Vysoký výkon a účinnost výměníku
- Magneziová společně s aktivní titanovou anodou k ochraně proti korozi
- Možnost stacionární nebo závěsné instalace
- Prodloužená záruka na těsnost nádrže v délce 5 let

**kombinace
se závěsným
kotlem**

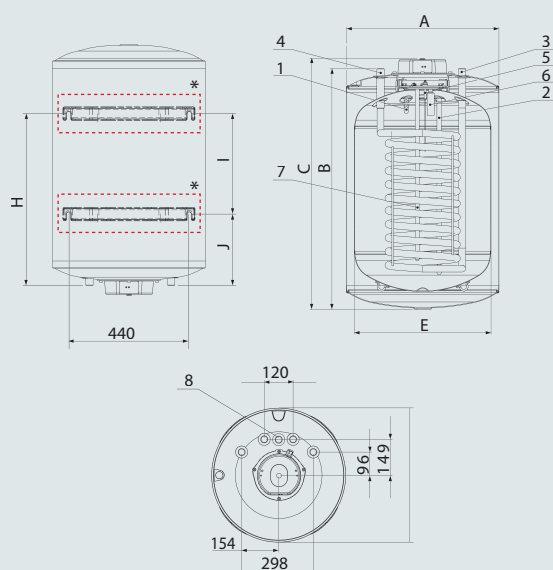
TECHNICKÉ ÚDAJE

BCH 120 L

Objem	l	124
Povrch topného hada pro tepelnou výměnu	m ²	0,96
Max. příkon	kW	25
Doba ohřevu	min	21
Výroba TV		
ΔT = 30 °C	l/h	717
ΔT = 45 °C	l/h	478
Tlaková ztráta skrze topného hada	mbar	40
Max. pracovní tlak	bar	7
Tepelná ztráta	W	63
Max. pracovní teplota	°C	90
Čistá hmotnost	kg	52

CELKOVÉ ROZMĚRY

A	mm	560
B	mm	880
C	mm	910
D	mm	745
E	mm	500
H	mm	627
I	mm	365
J	mm	262
M	mm	572



1. Vstup studené vody nebo výstup teplé vody G 3/4"
2. Výstup teplé vody nebo vstup studené vody G 3/4"
3. Vstup/výstup topného okruhu G 3/4"
4. Vstup/výstup topného okruhu G 3/4"
5. Pro-Tech anoda
6. Magneziová anoda
7. Teplotní sonda
8. Recirkulace G 3/4"

KÓD*

3070491

* Povinné doplňky pro instalaci: závěsné 3078019, stacionární 3078020



C

SESTAVY PRO SYSTÉMY VYTÁPĚNÍ

Vyberte si z nabídky Ariston sestavu úsporného kondenzačního kotle, zásobníku teplé vody a ovládacích prvků – Genus One Green nebo Clas One Green. Výhodou těchto sestav je ucelené řešení vzjemně kompatibilních výrobků, které zaručuje optimální výkon, vysoký komfort i výhodnější pořizovací náklady.

Sestava GENUS ONE GREEN

Sestava **GENUS ONE GREEN** se skládá z:

- Kondenzační kotel GENUS ONE EVO SYSTEM 24 (3301027)
- Nepřímo ohřívavý zásobník vody BCH 120 (3070491)
- Nožičky pro BCH 120 (3092011)
- SENSYS (3318615)
- Venkovní sonda (3318588)



Sestava CLAS ONE GREEN

Sestava **CLAS ONE GREEN** se skládá z:

- Kondenzační kotel CLAS ONE SYSTEM 24 (3301039)
- Nepřímo ohřívavý zásobník vody BCH 120 (3070491)
- Nožičky pro BCH 120 (3092011)
- SENSYS (3318615)
- Venkovní sonda (3318588)



Sestava CARES PREMIUM GREEN



Sestava **CARES PREMIUM GREEN** se skládá z:

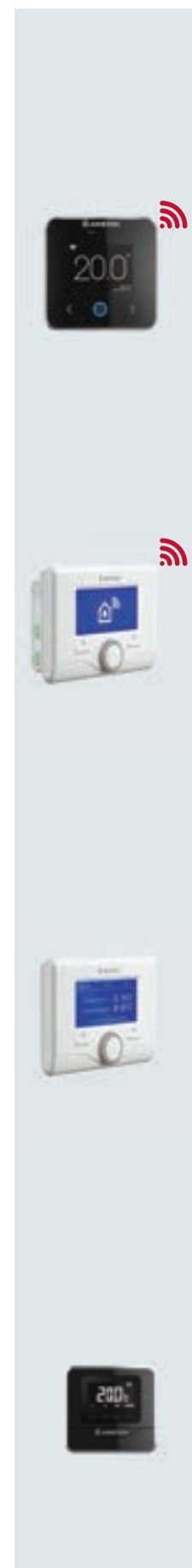
- Kondenzační kotel Cares Premium System 24 (3301061)
- Nepřímo ohřívavý zásobník vody BCH 120 (3070491)
- Nožičky pro BCH 120 (3092011)
- SENSYS (3318615)
- Venkovní sonda (3318588)



Příslušenství ke kotlům

Protokol BUSBridgeNet

Modulační příslušenství pro řízení teploty	Kód	
<p>CUBE S NET WI-FI TERMOSTAT</p> <p>Jedná se o nový regulátor, který obsahuje připojení Ariston NET. Velký displej a dotykový displej, snadno se instalují a pohánějí přímo ze sběrnice.</p> <ul style="list-style-type: none"> / Modulační termoregulace / Integrované připojení Ariston NET / Dotykový display TFT / Instalace Plug&Play / Vnější teplota přes internet <p>(Kromě kotle CARES PREMIUM)</p> 	3319126	•
<p>SENSYS NET, modulační prostorový regulátor</p> <p>Vzdálená kontrola všech funkcí kotle prostřednictvím BUS Bridgenet protokolu. Snadné nastavení systémových parametrů. Zobrazení chodu solárního systému (je-li připojen). Zobrazení energetických přehledů (kWh), produkce solární energie, úsporu CO₂ a zásoby TV. Modulační sensor pro měření pokojové teploty. Pohodlné nastavení denního a týdenního programování vytápění. Pohodlné nastavení denního a týdenního programování přípravy teplé vody (pouze v případě systémového kotle s připojeným zásobníkem). Možnost ovládání kotle prostřednictvím Ariston NET (Kromě kotle CARES PREMIUM)</p> 	3318991	•
<p>Sensys, modulační prostorový regulátor</p> <p>Vzdálená kontrola všech funkcí kotle prostřednictvím BUS Bridgenet protokolu. Snadné nastavení systémových parametrů. Zobrazení chodu solárního systému (je-li připojen). Zobrazení energetických přehledů (kWh), produkce solární energie, úsporu CO₂ a zásoby TV. Modulační sensor pro měření pokojové teploty. Pohodlné nastavení denního a týdenního programování vytápění. Pohodlné nastavení denního a týdenního programování přípravy teplé vody (pouze v případě systémového kotle s připojeným zásobníkem).</p>	3318615	•
<p>CUBE</p> <p>Prostorový regulátor vhodný pro vícezónové řízení. Kompaktní a snadno použitelný.</p>	3319116	• (standardní příslušenství u produktu Alteas ONE)



Příslušenství ke kotlům

Modulační příslušenství pro řízení teploty	Kód	
Venkovní snímač Modulační čidlo pro zjištění venkovní teploty.	3318588	•

ON/OFF termoregulační příslušenství	Kód	
ON/OFF pokojový termostat Denní a týdenní programování vytápění. Proporční integrální řízení (předvídá vypnutí kotle dle rychlosti dosažení nastavené teploty).	3318590	
ON/OFF pokojový termostat (bezdrátový) On-off pokojový termostat (bezdrátový). Denní a týdenní programování vytápění. Proporční integrální řízení (předvídá vypnutí kotle dle rychlosti dosažení nastavené teploty).	3318591	



Příslušenství ke kotlům

Příslušenství ke kotlům	Kód
MULTIFUNKČNÍ KIT - přímé řízení 3 zón - diferenční termostat (bez čidel) - termostat (bez čidla) - alarm pro hlášení chyb kotle a vzdálený reset - programovatelný výstup spojený s regulátorem Sensys - BUS obsažený v kotlích řady Evo, Sensys, Zone Manager	3318636
Zone manager kit	3318628
MGZ I EVO – hydraulický modul pro 1 zónu vysoké teploty Obsahuje: - hydraulický rozdělovač s odvzdušněním - plně modulační čerpadlo - Bus BridgeNet® komunikační systém - uzavírací ventily systému Rozměry: 400x500x160 mm (vxšxh)	3318620
MGZ II EVO – hydraulický modul pro 2 zóny vysoké teploty Obsahuje: - hydraulický rozdělovač s odvzdušněním - dvě plně modulační čerpadla - Bus BridgeNet® komunikační systém - uzavírací ventily systému Rozměry: 400x500x160 mm (vxšxh)	3318621
MGZ III EVO – hydraulický modul pro 3 zóny vysoké teploty Obsahuje: - hydraulický rozdělovač s odvzdušněním - tři plně modulační čerpadla - Bus BridgeNet® komunikační systém - uzavírací ventily systému Rozměry: 400x500x160 mm (vxšxh)	3318622
MGM II EVO – hydraulický modul pro 2 zóny – 1 zóna vysoké teploty a 1 zóna nízké teploty Obsahuje: - hydraulický rozdělovač s odvzdušněním - dvě plně modulační čerpadla - Bus BridgeNet® komunikační systém - motorizovaný směšovací ventil - uzavírací ventily systému Rozměry: 440x700x170 mm (vxšxh)	3318624
MGM III EVO – hydraulický modul pro 3 zóny – 1 zóna vysoké teploty a 2 zóny nízké teploty Obsahuje: - hydraulický rozdělovač s odvzdušněním - tři plně modulační čerpadla - Bus BridgeNet® komunikační systém - dva motorizované směšovací ventily - uzavírací ventily systému Rozměry: 440x700x170 mm (vxšxh)	3318625



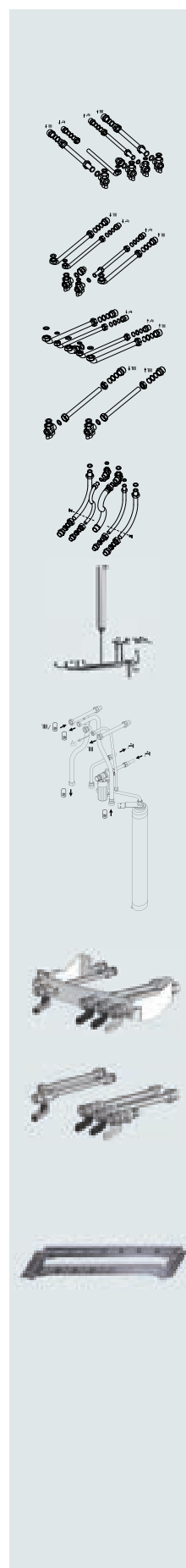
Příslušenství ke kotlům

Příslušenství ke kotlům	Kód
Zesilovač BUS Instalace s vícezónovými bezdrátovými rádiovými systémy, v případě že je rádiový signál slabý a nedostatečný.	3319098
Řídicí modul pro 6zónový rádiový systém Pro vícezónové bezdrátové systémy se 6 zónami. Kompatibilní s termostatem CUBE RF, BUS přijímač a schopný napájet cirkulační čerpadla a zónové ventily. Napájení ze sítě.	3319121
Řídicí modul pro 2zónový rádiový systém Pro vícezónové bezdrátové systémy se 2 zónami. Kompatibilní s termostatem CUBE RF, BUS přijímač a schopný napájet cirkulační čerpadla a zónové ventily. Napájení ze sítě.	3319122
Řídicí modul pro kabelový 2zónový systém U vícezónových kabelových systémů s 2 zónami. Kompatibilní s CUBE a schopnými napájet oběhové čerpadlo a zónové ventily. Napájení ze sítě.	3319130
Souprava pro odpojení sběrnice Pro použití s kotli Alteas a Genus ONE se solárními systémy (v kombinaci se Solar Manager).	3319171



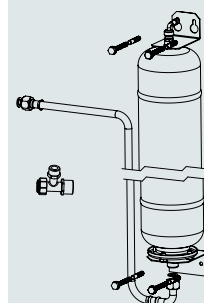
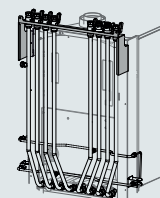
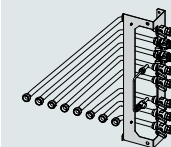
Příslušenství ke kotlům

Hydraulické příslušenství Kotle na stěnu a venkovní kotle	Kód	/ Alteas ONE / Genus ONE / Clas ONE	/ Genus ONE system / Clas ONE system	/ Cares Premium EU / Clas EVO CF	/ Clas B Premium EU
Instalační sada (4 armatury) obsahuje: - vytápění vstup a výstup, ventil 3/4" - TV vstup a výstup, ventil 1/2" - vstup plynu ø18 - plynový ventil 3/4" M	3318228	•		•	
Instalační sada (2 armatury) obsahuje: - vytápění vstup a výstup, ventil 3/4" - TV vstup a výstup 1/2" - vstup plynu ø18 - plynový ventil 3/4" M - TV vstupní ventil 1/2"	3318224	•		•	
Instalační sada bez uzavíracích armatur obsahuje: - vytápění vstup a výstup 3/4" - TV vstup a výstup 1/2"	3318222	•		•	
Instalační sada se 2 uzavíracími armaturami jen pro topné kotle obsahuje: - vytápění vstup a výstup 3/4" and valves	3318225	•	•	•	
Universální instalační sada obsahuje: - vytápění vstup a výstup ohebné hadice 3/4"M - TV vstup a výstup ohebné hadice 1/2"M - vstup plynu 3/4" M - plynový ventil 3/4" M - TV vstupní ventil 1/2" M	3318227	•	•	•	•
Přípojovací sada SYSTEM TANK BCH obsahuje: - měděné trubky a propojení na na topný systém - měděné trubky pro napojení na okruh TV - 4l expanzní nádoba - hydraulická bezpečnostní skupina	3318629		•		
Přípojovací sada MULTI obsahuje: - měděné trubky a propojení na topný systém - ocelové izolované trubky pro propojení se zásobníkem - měděné trubky pro napojení na okruh TV - 4l expanzní nádoba - hydraulická bezpečnostní skupina s integrovaným ventilem pro SV - sifon a výtlačná trubka, regulační kolečko zásobníku u kotle	3318334	•	•		
doporučeno objednat společně s 3318228					
Hydraulická instalační rampa obsahuje: - vytápění vstup a výstup ohebné hadice a ventily 3/4"M - TV vstup a výstup ohebné hadice a ventily 1/2"M - plynová trubka 3/4"M a plynový ventil 3/4" - těsnění a konzola	3318434				•
Instalační rampa + 4 ventily pro kotle se zásobníkem obsahuje: - vytápění vstup a výstup ohebné hadice a ventily 3/4"M - TV vstup a výstup ohebné hadice a ventily 1/2"M - plynová trubka 3/4"M a plynový ventil 3/4" - těsnění	3318435				•
Modely G40 24 kW – černý kryt Rozměry: 400x315 mm	3319067	• není pro Clas ONE	• není pro Clas ONE		
Modely G40 30–35 kW – černý kryt Rozměry: 400x385 mm	3319069	• není pro Clas ONE	• není pro Clas ONE		



Příslušenství ke kotlům

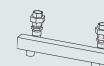
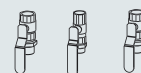
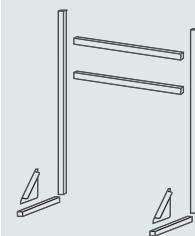
Zapuštěná instalace kotle a hydraulické příslušenství – Genus Premium EVO Solar FS EU	Kód	/ Genus Premium Solar EVO FS EU
<p>Levostranná/pravostranná instalační sada obsahuje:</p> <ul style="list-style-type: none"> - vytápění vstup a výstup a ventily 3/4" - plynová trubka a ventil 3/4" - TV vstup/výstup a ventily 3/4" - TV recirkulační trubka a ventil 3/4" - napouštěcí trubka systému a ventil 3/8" - montážní šablona 	<p>3318584 (levá)</p> <p>3318579 (pravá)</p>	•
<p>Horní instalační sada obsahuje:</p> <ul style="list-style-type: none"> - systémové trubky a ventily 3/4" - plynová trubka a ventil 3/4" - TV vstup a výstup a ventil 3/4" - DHW recirkulační trubka a ventil 3/4" - napouštěcí trubka systému a ventil 3/8" - montážní šablona 	<p>3318534</p>	•
<p>Expanzní nádoba TV na 8 litrů</p>	<p>3318595</p>	•



Příslušenství ke kotlům – kaskády

Příslušenství pro montáž	Kód	GENUS PREMIUM EVO HP 45–65	GENUS PREMIUM EVO HP 85–100	GENUS PREMIUM EVO HP 115–150
Rám, vertikální (nutné 2 kusy pro každý kotel)	3590279	•	•	•
Rám, horizontální (nutný 1 kus pro každý kotel)	3590280	•	•	•
Držák sběrače levý	3590472	•	•	•
Držák sběrače pravý	3590443	•	•	•
Podstavec rámu (nutné 2 kusy pro každý kotel)	3590283	•	•	•

Hydraulické doplňky pro samostatnou instalaci	Kód	GENUS PREMIUM EVO HP 45–65	GENUS PREMIUM EVO HP 85–100	GENUS PREMIUM EVO HP 115–150
Bezpečnostní ventil 3 bar	3590431	•		
Bezpečnostní ventil 3 bar	3590432		•	
Bezpečnostní ventil 3 bar	3590330			•
Sada uzavíracích ventilů	3590433	•		
	3590434		•	
	3590335			•
Sada trojcestných ventilů	3590436	•		
	3590437		•	
	3590438			•
Anuloid pro 45-65, samostatná instalace	3580787	•		
Anuloid pro 85-100-15-150, samostatná instalace	3590435		•	•
Dvourychlostní čerpadlo včetně propojovacího kabelu	3590441		•	
Plně modulační čerpadlo včetně propojovacího kabelu	3590442		•	•



Příslušenství ke kotlům – kaskády

Hydraulické doplňky pro kaskádní instalaci	Kód	GENUS PREMIUM EVO HP 45 - 65 - 85 - 100 - 115 - 150
Sběrač, výstup/zpátečka DN 65 2 kotle IN LINE	3590253	viz str. 78–79
Sběrač, výstup/zpátečka DN 65 3 kotle IN LINE	3590254	viz str. 78–79
Sběrač, výstup/zpátečka DN 100 2 kotle IN LINE	3590255	viz str. 78–79
Sběrač, výstup/zpátečka DN 100 3 kotle IN LINE	3590256	viz str. 78–79
Sběrač, výstup DN 65 4 kotle BACK TO BACK	3590257	viz str. 78–79
Sběrač, zpátečka DN 65 4 kotle BACK TO BACK	3590258	viz str. 78–79
Sběrač, výstup DN 65 6 kotlů BACK TO BACK	3590259	viz str. 78–79
Sběrač, zpátečka DN 65 6 kotlů BACK TO BACK	3590260	viz str. 78–79
Sběrač, výstup DN 100 4 kotle BACK TO BACK	3590261	viz str. 78–79
Sběrač, zpátečka DN 100 4 kotle BACK TO BACK	3590262	viz str. 78–79
Sběrač, výstup DN 100 6 kotlů BACK TO BACK	3590263	viz str. 78–79
Sběrač, zpátečka DN 100 6 kotlů BACK TO BACK	3590264	viz str. 78–79
Sběrač plynu DN 65 2 kotle IN LINE / 4 kotle BACK TO BACK	3590267	viz str. 78–79
Sběrač plynu DN 65 3 kotle IN LINE / 6 kotlů BACK TO BACK	3590268	viz str. 78–79



Příslušenství ke kotlům – kaskády

Hydraulické doplňky pro kaskádní instalaci	Kód	GENUS PREMIUM EVO HP 45–65	GENUS PREMIUM EVO HP 85–100	GENUS PREMIUM EVO HP 115–150
Sada přírub DN 65	3590269	•	•	•
Sada přírub DN 100	3590270		•	•
Sada spojek 2 sběrače DN 65	3590271	•		
Sada spojek 2 sběrače DN 100	3590272		•	•
Zaslepení pro 1 kotel	3590273	•	•	•
Plynový filtr 2" DN 65	3590298	•	•	•
Plynový filtr DN 100	3590300		•	•
Prodloužení plynu 2"	3590299	•	•	•
Prodloužení plyn DN 65	3590301		•	•
Anuloid DN 65	3590444	•		
Anuloid DN 100	3590445		•	•
Izolace sběrače pro 2 kotle DN 65	3590458	•		
Izolace sběrače pro 3 kotle DN 65	3590459	•		
Izolace sběrače pro 2 kotle DN 100	3590470		•	•
Izolace sběrače pro 3 kotle DN 100	3590471		•	•



Příslušenství ke kotlům – kaskády

Hydraulické doplňky pro kaskádní instalaci	Kód	GENUS PREMIUM EVO HP 45–65	GENUS PREMIUM EVO HP 85–100	GENUS PREMIUM EVO HP 115–150
Sada izolace připojení kotle	3590460	•	•	•
Izolace anuloиду DN 65	3590456	•		
Izolace anuloиду DN 100	3590457		•	•
Deskový výměník CB200-30M	3590357	•	•	•
Deskový výměník CB200-50M	3590358	•	•	•
Deskový výměník CB200-64M	3590359	•	•	•
Jednotlivá montáž modelu 45/65 IN LINE	3590446	•		
Jednotlivá montáž modelu 85/100/115/150 IN LINE	3590447		•	•
Jednotlivá montáž modelu 45/65 BACK TO BACK	3590448	•		
Jednotlivá montáž modelu 85/100/115/150 BACK TO BACK	3590449		•	•
Expanzní nádoba FLEX-CON TOP 4/1,5 BAR	3590198	•		
Expanzní nádoba FLEX-CON TOP 8/1,5 BAR	3590199	•		
Kondenzační neutralizační box DN1 - 0–75 kW - Rozměry 300×200×220 mm (d × š × v) - Obsahuje granulát	3590027	•		
Kondenzační neutralizační box DN2 - 76–450 kW - Obsahuje 20 kg granulátu - Rozměry 420×300×240 mm (d × š × v)	3580794		•	•
Kondenzační neutralizační box s čerpadlem HN 1,5 - 0–280 kW - Průtok čerpadla 12 l/min - Výtlačná výška 6 m - Obsahuje 10 kg granulátu - Rozměry 410×300×290 mm (d × š × v)	3580796	•	•	•
Granulát náhradní náplň pro neutralizační box, 10 kg	3590033	•	•	•



Příslušenství ke kotlům – kaskády

Sdružené kódy pro kaskádní instalace IN LINE

	Kód	Popis	MONTÁŽ IN LINE – NA STĚNU										
			DN 65									DN 100	
			45–65 kW					85–150 kW				85–150 kW	
			3318835	3318836	3318837	3318838	3318839	3318840	3318841	3318842	3318843	3318844	3318845
		počet kotlů	2	3	4	5	6	2	3	4	4	5	6
Montážní příslušenství	3590472	Držák sběrače levý	1	1	2	2	2	1	1	2	2	2	2
	3590443	Držák sběrače pravý	1	1	1	1	1	1	1	1	1	1	1
Hydraulické příslušenství	3590253	Sběrač, výstup/zpátečka DN 65, 2 kotle IN LINE	2		4	2		2		4			
	3590254	Sběrač, výstup/zpátečka DN 65, 3 kotle IN LINE		2		2	4		2				
	3590255	Sběrač, výstup/zpátečka DN 100, 2 kotle IN LINE									4	2	
	3590256	Sběrač, výstup/zpátečka DN 100, 3 kotle IN LINE										2	4
	3590267	Sběrač výstup/zpátečka DN 65, 2 kotle IN LINE / 4 kotle BACK TO BACK	1		2	1		1		2	2	1	
	3590268	Sběrač výstup/zpátečka DN 65, 3 kotle IN LINE / 6 kotlů BACK TO BACK		1		1	2		1			1	2
	3590269	Sada přírub DN 65	1	1	1	1	1	1	1	1			
	3590270	Sada přírub DN 100									1	1	1
	3590271	Sada spojek, 2 sběrače DN 65			1	1	1				1		
	3590272	Sada spojek, 2 sběrače DN 100									1	1	1
	3590446	Jednotlivá montáž modelu 45/65 IN LINE	2	3	4	5	6						
	3590447	Jednotlivá montáž modelu 85/100/115/150 IN LINE						2	3	4	4	5	6
	Termo-regulační příslušenství	3590475	Kaskádní řadič RVS63	1	1	1	1	1	1	1	1	1	1
12081759		Čidlo anuloidu, TV	1	1	1	1	1	1	1	1	1	1	1
3318642		Převodník COCO	2	3	4	5	6	2	3	4	4	5	6

	Kód	Popis	IN LINE										
			DN 65									DN 100	
			45–65 kW					85–150 kW				85–150 kW	
			3318809	3318810	3318811	3318812	3318813	3318814	3318815	3318816	3318817	3318818	3318819
		počet kotlů	2	3	4	5	6	2	3	4	4	5	6
Montážní příslušenství	3590279	Rám, vertikální	3	4	5	6	7	3	4	5	5	6	7
	3590280	Rám, horizontální	2	3	4	5	6	2	3	4	4	5	6
	3590472	Držák sběrače levý	1	1	2	2	2	1	1	2	2	2	2
	3590443	Držák sběrače pravý	1	1	1	1	1	1	1	1	1	1	1
	3590283	Podstavec rámu	3	4	4	5	6	3	4	4	4	5	6
Hydraulické příslušenství	3590253	Sběrač, výstup/zpátečka DN 65, 2 kotle IN LINE	2		4	2		2		4			
	3590254	Sběrač, výstup/zpátečka DN 65, 3 kotle IN LINE		2		2	4		2				
	3590255	Sběrač, výstup/zpátečka DN 100, 2 kotle IN LINE									4	2	
	3590256	Sběrač, výstup/zpátečka DN 100, 3 kotle IN LINE										2	4
	3590267	Sběrač výstup/zpátečka DN 65, 2 kotle IN LINE / 4 kotle BACK TO BACK	1		2	1		1		2	2	1	
	3590268	Sběrač výstup/zpátečka DN 65, 3 kotle IN LINE / 6 kotlů BACK TO BACK		1		1	2		1			1	2
	3590269	Sada přírub DN 65	1	1	1	1	1	1	1	1			
	3590270	Sada přírub DN 100									1	1	1
	3590271	Sada spojek, 2 sběrače DN 65			1	1	1				1		
	3590272	Sada spojek, 2 sběrače DN 100									1	1	1
	3590446	Jednotlivá montáž modelu 45/65 IN LINE	2	3	4	5	6						
	3590447	Jednotlivá montáž modelu 85/100/115/150 IN LINE						2	3	4	4	5	6
	Termo-regulační příslušenství	3590475	Kaskádní řadič RVS63	1	1	1	1	1	1	1	1	1	1
12081759		Čidlo anuloidu, TV	1	1	1	1	1	1	1	1	1	1	1
3318642		Převodník COCO	2	3	4	5	6	2	3	4	4	5	6

Příslušenství ke kotlům – kaskády

Sdružené kódy pro kaskádní instalace BACK TO BACK

	Kód	Popis	BACK TO BACK													
			DN 65									DN 100				
			45–65 kW					85–150 kW				85–150 kW				
			3318820	3318821	3318822	3318823	3318824	3318825	3318826	3318827	3318828	3318829	3318830	3318831	3318832	3318833
		počet kotlů	3	4	5	6	7	8	3	4	5	4	5	6	7	8
Montážní příslušenství	3590279	Rám, vertikální	3	3	4	4	5	5	3	3	4	3	4	4	5	5
	3590280	Rám, horizontální	2	2	3	3	4	4	2	2	3	2	3	3	4	4
	3590472	Držák sběrače levý	1	1	1	1	2	2	1	1	1	1	1	1	2	2
	3590443	Držák sběrače pravý	1	1	1	1	1	1	1	1	1	1	1	1	1	1
	3590283	Podstavec rámu	4	4	6	6	7	7	4	4	6	4	6	6	7	7
Hydraulické příslušenství	3590257	Sběrač, výstup DN 65, 4 kotle BACK TO BACK	1	1			2	2	1	1						
	3590258	Sběrač, zpátečka DN 65, 4 kotle BACK TO BACK	1	1			2	2	1	1						
	3590259	Sběrač, výstup DN 65, 6 kotlů BACK TO BACK			1	1					1					
	3590260	Sběrač, zpátečka DN 65, 6 kotlů BACK TO BACK			1	1					1					
	3590261	Sběrač, výstup DN 100, 4 kotle BACK TO BACK										1			2	2
	3590262	Sběrač, zpátečka DN 100, 4 kotle BACK TO BACK										1			2	2
	3590263	Sběrač, výstup DN 100, 6 kotlů BACK TO BACK											1	1		
	3590264	Sběrač, zpátečka DN 100, 6 kotlů BACK TO BACK											1	1		
	3590267	Sběrač výstup/zpátečka DN 65, 2 kotle IN LINE / 4 kotle BACK TO BACK	1	1			2	2	1	1		1			2	2
	3590268	Sběrač výstup/zpátečka DN 65, 3 kotle IN LINE / 6 kotlů BACK TO BACK			1	1					1		1	1		
	3590269	Sada přírub DN 65	1	1	1	1	1	1	1	1	1					
	3590270	Sada přírub DN 100										1	1	1	1	1
	3590271	Sada spojek, 2 sběrače DN 65					1	1								
	3590272	Sada spojek, 2 sběrače DN 100													1	1
	3590273	Zaslepení pro 1 kotel	1		1		1		1		1		1		1	
	3590446	Jednotlivá montáž modelu 45/65 IN LINE	2	2	3	3	4	4								
	3590447	Jednotlivá montáž modelu 85/100/115/150 IN LINE							2	2	3	2	3	3	4	4
3590448	Jednotlivá montáž modelu 45/65 BACK TO BACK	1	2	2	3	3	4									
3590449	Jednotlivá montáž modelu 85/100/115/150 BACK TO BACK							1	2	2	2	2	3	3	4	
Termoregulační příslušenství	3590475	Kaskádní řadič RVS63	1	1	1	1	1	1	1	1	1	1	1	1	1	1
	12081759	Čidlo anuloidu, TV	1	1	1	1	1	1	1	1	1	1	1	1	1	1
	3318642	Převodník COCO	3	4	5	6	7	8	3	4	5	4	5	6	7	8

System pro odtah spalin

Koncentrické odkouření 60/100

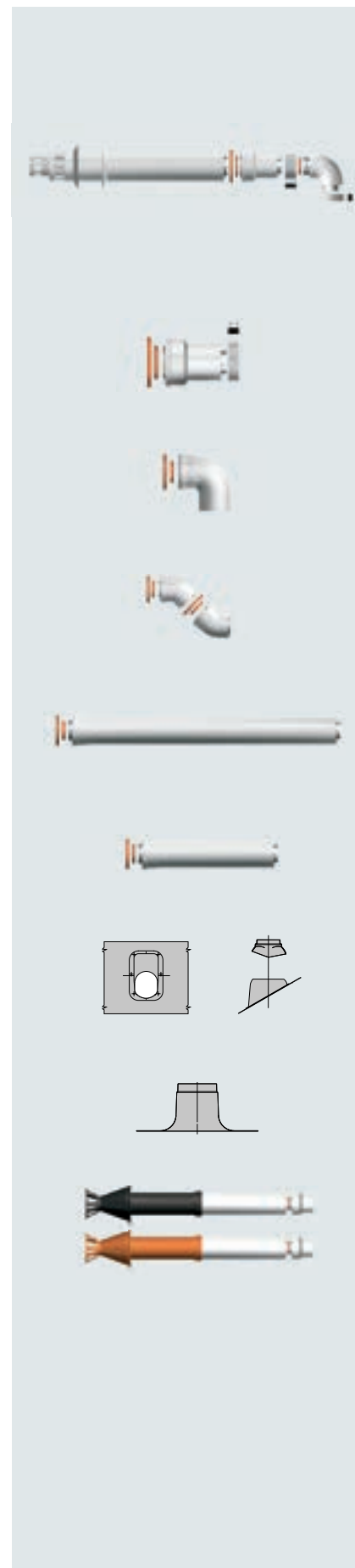
Jednotlivé součásti	Kód
ADAPTÉR Ø60/100 bez sběrače kondenzátu, objímka	3318079
HORIZONTÁLNÍ SADA KOAXIÁLNÍ KONDENZAČNÍ Horizontální adaptér Ø60/100 koaxiální sada v AL/PPS se svorkou, těsněním a upevněním šrouby.	3318895
KOLENO 90° bílý lak, Ø 60/100	3318075
KOLENO 90° šedý lak, Ø 60/100 * doporučeno k ALTEAS ONE	3319166
KOLENO 45° bílý lak, Ø 60/100, 2 ks v balení	3318076
KOAXIÁLNÍ KOLENO 45° šedý lak, Ø 60/100, 2 ks v balení * Doporučeno k ALTEAS ONE	3319168
PRODLOUŽENÍ 1 m bílý lak, Ø 60/100	3318077
PRODLOUŽENÍ 1 m šedý lak, Ø 60/100 * doporučeno k ALTEAS ONE	3319164
PRODLOUŽENÍ 0,5 m bílý lak, Ø 60/100	3318078
PRODLOUŽENÍ 0,5 m šedý lak, Ø 60/100 * doporučeno k ALTEAS ONE	3319165
PRŮCHODKA ŠIKMOU STŘECHOU černá barva, 12° až 40°, na olověném plechu	3318009
PRŮCHODKA ŠIKMOU STŘECHOU červená barva, 12° až 40°, na olověném plechu	3318010
PRŮCHODKA PLOCHOU STŘECHOU Ø125, černá barva	3318011



System pro odtah spalin

Koncentrické odkouření 80/125

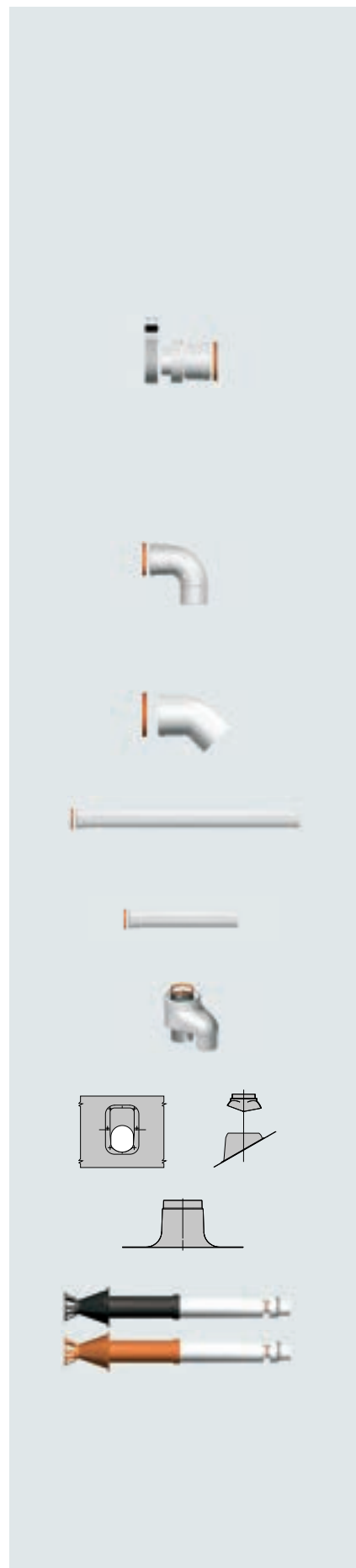
Kompletní sestavy	Kód
SADA HORIZONTÁLNÍ PŘES STĚNU S REDUKCÍ délka 1,1 m obsah: koleno 90° na kotel Ø60/100, trubka Ø80/125 s koncovkou, 2 ks kryt prostupu, objímka (kromě kotlů GENUS PREMIUM FS)	3318090
Jednotlivé součásti	Kód
ADAPTÉR REDUKOVANÝ z Ø60/100 na 2x Ø80, s uzavřeným sáním vzduchu	3318095
KOLENO 90° bílý lak, Ø 80/125	3318091
KOLENO 45° bílý lak, Ø 80/125, 2 ks v balení	3318092
PRODLOUŽENÍ 1 m bílý lak, Ø 80/125	3318093
PRODLOUŽENÍ 0,5 m bílý lak, Ø 80/125	3318094
PRŮCHODKA ŠIKMOU STŘECHOU černá barva, 12° až 40°, na olověném plechu	3318009
PRŮCHODKA ŠIKMOU STŘECHOU červená barva, 12° až 40°, na olověném plechu	3318010
PRŮCHODKA PLOCHOU STŘECHOU Ø125, černá barva	3318011
NADSTŘEŠNÍ HLAVICE S REDUKCÍ Ø 60/100 na Ø 80/125 černá barva, délka 1,2 m, demontovatelná redukce	3318080
NADSTŘEŠNÍ HLAVICE S REDUKCÍ Ø 60/100 na Ø 80/125 červená barva, délka 1,2 m, demontovatelná redukce	3318081



System pro odtah spalin

Dělené odkouření 80-80

Jednotlivé součásti	Kód
KONDENZAČNÍ SPLIT VÝFUK šedý Počáteční bod kotle Ø60/100 – průchod Ø80 v PPS se svorkou, těsněním a upevňovacími šrouby. Č. 2 Ø80 90° kolena v PPS Č. 2 Ø80 M/F prodloužení L1000 mm v PPS Koncovka nasávání vzduchu. * doporučeno k ALTEAS ONE	3319161
ADAPTÉR REDUKOVANÝ S PŘÍRUBOU z Ø60/100 na 2x Ø80, s uzavřeným sáním vzduchu	3318369
PŘÍSTROJOVÁ MONTÁŽ PRO SYSTÉMY SPLIT CONDENS Počáteční bod kotle Ø60/100 – průchod Ø80 v PPS se svorkou, Těsnění a upevňovací šrouby. Koncovka nasávání vzduchu. Potřebné pro instalaci rozdělovačů Ø80, pokud není, použít kód 3318370. * doporučeno k ALTEAS ONE	3319159
KÓLENO 90° bílý lak, Ø 80/80	3318084
KÓLENO 90° šedý lak, Ø 80/80 * doporučeno k ALTEAS ONE	3319162
KÓLENO 45° bílý lak, Ø 80/80, 2 ks v balení	3318085
PRODLOUŽENÍ 1 m bílý lak, Ø 80/80	3318086
PRODLOUŽENÍ 0,5 m bílý lak, Ø 80/80	3318087
SLUČOVAČ PRO NADSTŘEŠNÍ HLAVICI z 2x Ø80 na Ø80/125 koncentrické	3318089
PRŮCHODKA ŠIKMOU STŘECHOU černá barva, 12° až 40°, na olověném plechu	3318009
PRŮCHODKA ŠIKMOU STŘECHOU červená barva, 12° až 40°, na olověném plechu	3318010
PRŮCHODKA PLOCHOU STŘECHOU Ø125, černá barva	3318011
NADSTŘEŠNÍ HLAVICE S REDUKCÍ Ø 80/125 na Ø 60/100 černá barva, délka 1,2 m, demontovatelná redukce	3318080
NADSTŘEŠNÍ HLAVICE S REDUKCÍ Ø 80/125 na Ø 60/100 červená barva, délka 1,2 m, demontovatelná redukce	3318081



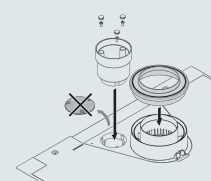
System pro odtah spalin

Dělené odkouření 80-80

Jednotlivé součásti	Kód
HORIZONTÁLNÍ KONCOVKA pro výfuk nebo sání – nerez, Ø80 mm	3318027
VÝFUKOVÁ HLAVICE černá barva, Ø 80/80, pro rovnou střechu a přímé napojení na trubku	3318031
KRYT PROSTUPU STĚNOU Ø80 2 ks v balení	3318032

Příslušenství pro specifickou řadu

Genus Premium Solar EVO FS	Kód
Adaptér Ø 80/80 pro GENUS PREMIUM FS s uzavírací klapkou	3123574
ADAPTÉR REDUKOVANÝ z Ø 80/125 na Ø 60/100 bez sběrače kondenzátu, objímka, pouze pro kotle GENUS PREMIUM FS	3318200



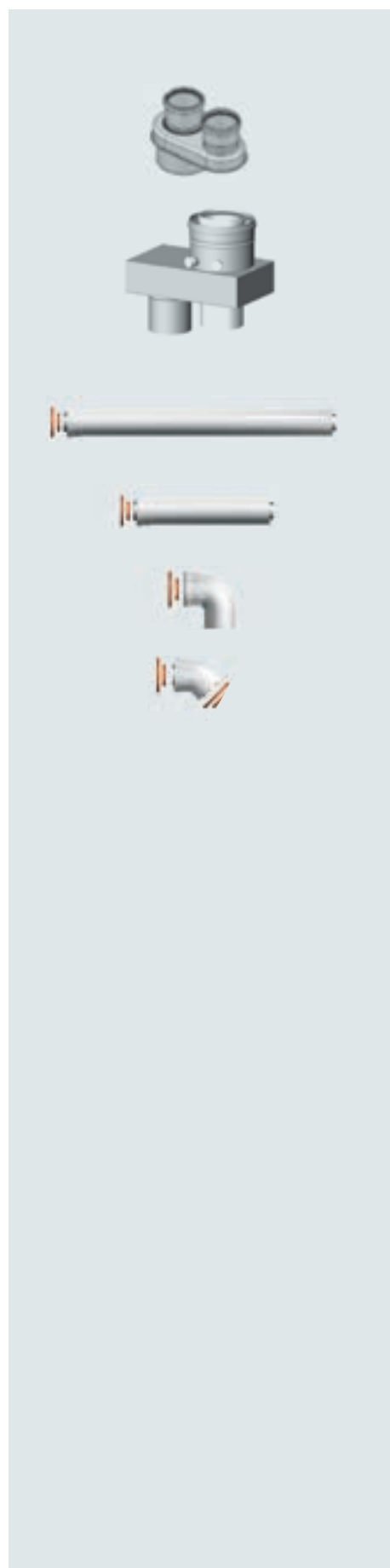
System pro odtah spalin

Genus Premium EVO HP samostatná montáž	Kód	Genus Premium HP 85-100-115-150 kW	Genus Premium HP 45-65 kW
Adaptér s měřicím místem Ø 100/110	3590230	•	
Prodloužení Ø 110 – 1 m	3590231	•	
Prodloužení Ø 110 – 0,5 m	3590232	•	
Koleno 90°, Ø 110	3590233	•	
Koleno 45°, Ø 110	3590234	•	
Nadstřešní hlavice Ø 110	3590235	•	
Horizontální koncovka Ø 110	3590236	•	
Adaptér s měřicím místem Ø 100/110	3590237	•	
Prodloužení Ø 100 0,5 m (Al – sání)	3590238	•	
Koleno 90°, Ø 100 (Al – sání)	3590239	•	
Koleno 45°, Ø 100 (Al – sání)	3590240	•	
Horizontální koncovka Ø 100 (Al – sání)	3590241	•	
Genus Premium EVO HP kaskádní zapojení	Kód	Genus Premium HP 45-65-85-100-110-150 kW	
Kaskádní kit IN LINE DN 150	3590461	viz str. 83	
Kaskádní kit BACK TO BACK DN 150	3590462	viz str. 83	
Zachytávač kondenzátu + sifon + kryt DN 150	3590463	viz str. 83	
Kaskádní kit IN LINE DN 200	3590464	viz str. 83	
Kaskádní kit BACK TO BACK DN 200	3590465	viz str. 83	
Zachytávač kondenzátu + sifon + kryt DN 200	3590466	viz str. 83	
Adaptér 80/100 mm, pro 45 a 65 kW	3590467	pouze pro kotle s výkonem 45 a 65 kW	



System pro odtah spalin

Genus Premium EVO HP samostatná montáž	Kód	Genus Premium EVO HP 85-100-115-150 kW	Genus Premium HP 45-65 kW
Adaptér redukovaný z Ø 80/125 na Ø 80/80	3580784		•
Adaptér redukovaný z Ø 100/100 na Ø 110/150	12076281	•	
Adaptér redukovaný z Ø 100/100 na Ø 100/150	12076292	•	
Prodloužení Ø 110/150 – 1 m	3590224	•	
Prodloužení Ø 110/150 – 0,5 m	3590225	•	
Koleno 90° Ø 110/150	3590226	•	
Koleno 45° Ø 110/150	3590227	•	
Nadstřešní hlavice Ø 110/150	3590228	•	
Horizontální koncovka Ø 110/150	3590229	•	



CO ZNAMENAJÍ SYMBOLY

Symby byly navrženy tak, aby poskytovaly informace o všech vlastnostech produktu, Ariston od samého začátku umožňuje snadno a rychle zjistit úroveň výkonu, rozpoznat typovou řadu a zhodnotit podmínky prodeje.



VYROBENO V EVROPĚ
Vyrobeno v Evropě



ITALSKÝ DESIGN
Elegantní estetika je navržena ve spolupráci s italskými designéry, byla věnována pozornost detailům, které budou vždy na očích



LCD DISPLEJ
LCD displej



LED DISPLEJ
LED displej



SNADNÁ INSTALACE
Čas a postup instalace byl optimalizován ve spolupráci s odborníky a profesionály.



ENERGETICKY ÚČINNÉ
Lepší využívání energie a obnovitelných zdrojů, zvýšený výkon.



MODULAČNÍ ROZSAH
Kotel upravuje svůj chod, aby dosáhl požadované teploty.



PLNĚ MODULAČNÍ ČERPADLO
Pomocí dokonalé regulace maximalizuje výkonnost kotle a snižuje spotřebu plynu.



ZÁRUKA AŽ 5 LET
Až 5letá záruka na kotel.
Pro více informací nás neváhejte kontaktovat na ariston.com v sekci dotazy, či na telefonním čísle +420 222 713 455.



ŘÍZENÍ SYSTÉMU
Spravujte všechny výrobky značky Ariston propojené do jednoho systému díky technologii sběrnice BridgeNet®.



VYROBENO V ITÁLII
Vyrobeno v Itálii



FUNKCE AUTO
Vyčísluje úsilí potřebné k dosažení požadované teploty a k její stabilizaci.



MIMOŘÁDNĚ TICHÉ
Tichý chod, který respektuje klid vašeho každodenního života.



KOMPAKTNÍ ROZMĚR
Kompaktní konstrukce se zmenšenými rozměry, aby se snadno vešla k vám domů.



ENERGETICKY ÚSPORNÉ
Nové technologie a vyšší energetická účinnost šetří peníze z vašeho ročního vyúčtování.



NÍZKÉ EMISE
Technologie nízkých emisí společnosti Ariston splňuje nejpřísnější evropské předpisy.



INTELEKTUÁLNÍ PŘIPOJENÍ
Vždy připojen s Ariston Net.



ZÁRUKA AŽ 10 LET
Až 10letá záruka na výměník Xtratech.
Pro více informací nás neváhejte kontaktovat na ariston.com v sekci dotazy, či na telefonním čísle +420 222 713 455.



POPRODEJNÍ SERVIS



PRVOTŘÍDNÍ SERVIS

Ariston SERVICE nabízí všem svým zákazníkům efektivitu a profesionalitu.



ORIGINÁLNÍ NÁHRADNÍ DÍLY ARISTON

Originální náhradní díly ARISTON jsou konstruovány a pečlivě testovány. Je tak zachována špičková kvalita a spolehlivost Vašeho produktu. Pouze s použitím originálních komponent, které udrží váš systém v nejlepší standardní konfiguraci, splňuje produkt záruční podmínky.



CENNÉ SLUŽBY

Můžete si být jisti, že prodloužíte životnost a bezpečnost svého produktu a v případě potřeby bude problém řešen rychle a profesionálně.

Naše nejbližší servisní centrum naleznete na stránkách ariston.com.



Vyhrazujeme si právo na změny parametrů výrobků z důvodu technických změn a vývoje výrobků v průběhu plnění této brožury, a případné nepřesnosti způsobené chybou tisku.

ARISTON THERMO CZ S.R.O.
Poděbradská 88/55, 198 00 Praha 9
tel. (+420) 222 713 455, fax (+420) 222 725 711

ariston.com

říjen 2019