



ARISTON

THE
ARISTON
COMFORT
CHALLENGE

PRINÁŠAME VYTÚŽENÝ
**TEPELNÝ
KOMFORT**
VŠETKÝM A VŠADE

Discover more on:
aristoncomfortchallenge.com



TEPELNÉ ČERPADLÁ NA OHREV VODY

(OD 04/2022)

OHREV TEPEJ VODY TEPELNÝM ČERPADLOM – MONOBLOK

TECHNOLÓGIA TEPELNÉHO ČERPADLA VYSOKÁ ENERGETICKÁ ÚČINNOSŤ VYUŽÍVA TEPLU OKOLITÉHO VZDUCHU

Pokroková technológia tepelného čerpadla mení teplo okolitého vzduchu ohrievača na energiu zohrievajúcu teplú vodu v zásobníku. V porovnaní s tradičným elektrickým ohrievačom vody a klasickým výhrevným telesom je možné ušetriť až 80 % elektrickej energie.



Prostredníctvom kvalitného tepelného čerpadla sa dá dosiahnuť teplota vody v zásobníku až 62 °C. V krátkom časovom intervale a pri nízkej hlukovej záťaži.

Vybrané výrobky NUOS je možné kombinovať s inými zdrojmi tepla (kozub, plynový kotol, solárne kolektory) alebo je možné využívať domácu FVE elektrárňu – elektrickú energiu zdarma.

Vybrané modely sa môžu pochváliť najvyššou energetickou triedou A+ a možno na ne využiť výhody čerpania štátnej dotácie.

RÔZNE PRACOVNÉ REŽIMY NAJVYŠŠÍ KOMFORT

Výrobky NUOS majú prehľadný displej a jednoduché ovládanie. Používateľ si môže voľiť rôzne pracovné režimy a možnosti nastavenia časových programov. To umožňuje maximálne prispôbiť potrebu teplej vody individuálnym podmienkam a požiadavkám. Väčšina modelov disponuje možnosťou voľby tichého režimu na nočný prevádzkový útlm. Výrobky NUOS sa môžu pochváliť najkratším časom ohreву vody v príslušnej kategórii*.

(*podľa nariadenia EN 16147)



VÝROBKY NUOS

Monoblokové ohrievače vody tvoria so zásobníkom kompaktný celok. Chladivo tepelného čerpadla je hermeticky uzavreté vnútri. Umožňujú ľahkú inštaláciu pripojením na vodu, elektrinu, prípadne napojením na vzduchové kanály.

Nuos plus wi-fi excelentná technológia

- / Vzduchový filter: chráni výparník tepla pred zanášaním, je ľahko prístupný pre čistenie
- / Vedenie vzduchu: patentovaná konštrukcia na obmedzenie šírenia hluku a straty tepla
- / Fotovoltika: na maximálne využitie obnoviteľných zdrojov možno pripojiť k FVE systému



- 1) Ventilátor
- 2) Ovládací panel a radiaci systém
- 3) Výparník s filtrom
- 4) Kompresor
- 5) Rúrkový výmenník (len SYS a TWIN SYS)
- 6) Rúrkový výmenník (len TWIN SYS)
- 7) Kondenzátor na prenos tepla
- 8) Keramické výhrevné teleso



3h41min*

**NAJKRATŠÍ ČAS
V KONKURENCII
POTREBNÝ NA
NAHRIATIE**



80%

**80 % ÚSPORA
V POROVNANÍ
S BEŽNÝM
ELEKTRICKÝM
OHRIEVAČOM
S ROVNAKÝM
OBJEMOM**



**3,62
COP****



FLEXIBILNÁ INŠTALÁCIA RÔZNE RIEŠENIA PRE VŠETKY POTREBY

Monoblokové ohrievače NUOS je možné ľahko nainštalovať do vnútorných priestorov rodinných domov, prevádzok alebo dielní za podmienky dodržania odstupových vzdialeností.

Vzduch sa do tepelného čerpadla môže privádzať z vnútorných alebo vonkajších priestorov. Chladný vyfukovaný vzduch sa môže odvádzať do vnútorného priestoru alebo von mimo objektu.

NUOS

MONOBLOKOVÝ OHRIEVAČ VODY S TEPELNÝM ČERPADLOM



ENERGETICKÁ TRIEDA
DEKLAROVANÝ ZÁŤAŽOVÝ PROFIL
VARIANT
SPÔSOB INŠTALÁCIE
ROZSAH PREVÁDZKOVEJ TEPLoty VZDUCHU (°C)
MAX. TEPLota VODY (S VÝHREVNÝM TELESOM/BEZ NEHO)
COP*
SEZÓNNA ÚČINNOSŤ %*
ČAS OHREVU V REŽIME TEPELNÉHO ČERPADLA (h:min)*
INTEGROVANÉ VÝHREVNÉ TELESÁ (kW)
INTEGROVANÝ DOPLNKOVÝ VÝMENNÍK
HLADINA AKUSTICKÉHO VÝKONU dB(A)
PREVÁDZKOVÉ REŽIMY
TICHÝ REŽIM
FOTOVOLTICKÁ FUNKCIA
EDF = HDO
OBJEDNÁVACIE ČÍSLO

NUOS PLUS Wi-Fi			
200	250	250 SYS	250 TWIN
A+	A+	A+	A+
L	XL	XL	XL
Monoblok			
Stacionárny			
-10/42			
62/75			
3,27	3,62	3,62	3,62
136,7	147,9	147,9	147,9
3:41	4:37	4:37	4:37
1,0+1,5			
-	-	1	2
55			
Green, Comfort, Fast, i-memory, HC-HP, Boost			
Áno			
Áno			
Áno			
3069775	3069776	3069777	3069778

*teplota vzduchu 14 °C, teplota vody z 10 °C alebo 15 °C na žiadanú hodnotu.



NUOS EVO A+ WH		
80	110	150
A+	A+	A+
M	M	L
Monoblok		
Závesné		
-5/42		
62/75		
2,83	2,75	3,15
117	114	129
4:38	6:04	8:56
1,2		
-	-	-
50		
Green, Boost, Boost 2, Auto, Časový program Voyage, Antilegionella		
Áno		
-		
-		
3629056	3629057	3629074

NUOS PRIMO	
80	100
A	A
M	M
Monoblok	
Závesné	
+10/40	
55/75	
2,32 (Vzduch T 20 °C)	2,17 (Vzduch T 20 °C)
96	90
5:20	6:36
1,2	
-	-
54	
Green, Boost, Auto, Časový program, Antilegionella	
-	
-	
-	
3623238	3623239

NUOS PRIMO HC		
200	240	240 SYS
A	A	A
L	XL	XL
Monoblok		
Stacionárny		
-5/42		
55/75		
2,85 (Vzduch T 20 °C)	3,15 (Vzduch T 20 °C)	3,06 (Vzduch T 20 °C)
115	129	125
6:19	7:59	7:57
2,0		
-	-	1
53		
Green, Boost, Auto, Časový program, Antilegionella		
-		
Áno		
-		
3069653	3069654	3069655

NUOS PLUS WI-FI



ENERGETICKÁ
TRIEDA



- / Integrované wi-fi na diaľkové ovládanie pomocou smartfónu
- / Aplikácia Aqua Ariston NET: jednoduché ovládanie, voľba prevádzkových režimov a informácie o spotrebe
- / Možnosť tvorby kaskád – zbernica Bridge Net na integráciu do výhrevného systému
- / V systéme s kotlom ARISTON a nainštalovanou wi-fi bránou je možné ovládať ako celok prostredníctvom aplikácie Ariston NET
- / Energetická trieda A+, rýchly ohrev
- / Prevádzka tepelného čerpadla pri teplote vzduchu od -10 °C do 42 °C
- / Ohrev vody tepelným čerpadlom až do 62 °C
- / Oceľová nádrž s kvalitným titánovým smaltom
- / Suché výhrevné teleso s duálnym napájaním
- / Dvojitá ochrana proti korózii – aktívna anóda (ProTech) + horčíková anóda
- / Dotykový displej s jednoduchým ovládaním
- / Pracovné režimy: Green, i-Memory, Comfort, Boost, Fast a HC-HP
- / Možnosť týždenného časového programu
- / Integrovaná fotovoltaická funkcia

TECHNICKÉ PARAMETRE

		200	250	250 SYS	250 TWIN SYS
Menovitý objem	l	200	250	245	240
COP ^(A)		3,27	3,62	3,62	3,62
COP ^(B)		3,1	3,35	3,14	3,21
Čas ohrevu ^(A)	hh:mm	03:41	04:37	04:37	04:37
Min./max. teplota vzduchu	°C	-10/42	-10/42	-10/42	-10/42
Max. teplota vody – len TČ/výhrevné teleso	°C	62/75	62/75	62/75	62/75
Min. teplota na mieste inštalácie	°C	1	1	1	1
Min. objem miestnosti ^(E)	m ³	30	30	30	30
Akustický výkon ^(C)	dB(A)	55	55	55	55
Akustický výkon (tichý režim) ^(C)	dB(A)	51	51	51	51
Max. prevádzkový tlak	bar	6	6	6	6
Elektrické napájanie	V/Hz	230/50	230/50	230/50	230/50
Max. príkon	W	3400	3400	3400	3400
Výkon/príkon výhrevného telesa	W	1500+1000	1500+1000	1500+1000	1500+1000
Príkon tepelné čerpadlo prevádzka/rozbeh	W	700/900	700/900	700/900	700/900
Max. prúdové zaťaženie	A	11,36	11,36	11,36	11,36
Odporúčané istenie	A	16	16	16	16
Stupeň elektrickej ochrany		IPX4	IPX4	IPX4	IPX4
Menovitý prietok vzduchu	m ³ /hod	650	650	650	650
Pretlak ventilátora na výstupe	Pa	230	230	230	230
Hrúbka izolácie	mm	50	50	50	50
Tepelná strata (P _{es}) ^(B)	W	21	22	23	25
Ročná spotreba el. energie (priemerná klíma)	kWh/rok	790	1215	1299	1256
Sezónna účinnosť (η _{wh}) ^(C)	%	130	138	129	133
Množstvo zmiešanej vody T = 40 °C (V40) ^(C)	l	256	336	333	325
Doplňkový výmenník – horný	m ²	-	-	0,65	0,65
- spodný	m ²	-	-	-	0,65
Hmotnosť bez vody	kg	90	95	115	130
CHLADIVO					
Typ		R134a	R134a	R134a	R134a
Množstvo	g	1300	1300	1300	1300
Potenciál globálneho otepľovania (GW)		1430	1430	1430	1430
Ekvivalent CO ₂	t	1,859	1,859	1,859	1,859
NUOS PLUS WIFI					
Objednávkové číslo		3069775	3069776	3069777	3069778
Energetická trieda		A+	A+	A+	A+
Odberový profil teplej vody		L	XL	XL	XL
SVT kód dotácie pre ČR		ÁNO	ÁNO	ÁNO	ÁNO



^(A)Parametre pri teplote vzduchu 14 °C a relatívnej vlhkosti 87 %, teplota vody vstupná 10 °C, výstupná nastavená 55 °C (EN16147). Vzduchové potrubie Ø 150 mm.

^(B)Parametre pri teplote vzduchu 7 °C a relatívnej vlhkosti 87 %, teplota vody vstupná 10 °C, výstupná nastavená 55 °C (EN16147 a CDC 103-15/C-2018). Vzduchové potrubie Ø 200 mm.

^(C)Parametre pri teplote vzduchu 7 °C a relatívnej vlhkosti 87 %, teplota vody vstupná 10 °C, výstupná nastavená 55 °C (ustanovenie 2014/C 207/03 – prechodné metódy merania a výpočtov). Vzduchové potrubie Ø 200 mm.

^(D)Hodnoty získané z priemeru výsledkov podľa normy EN 12102-2. Vzduchové potrubie Ø 200 mm.

^(E)Hodnota, ktorá zaručuje správnu prevádzku a funkciu výrobku bez vzduchového potrubia. Na správne fungovanie výrobku a prúdenie vzduchu je potrebný voľný priestor nad výrobkom min. 20 cm.



STACIONÁRNY MONOBLOKOVÝ OHRIEVAČ VODY S TEPELNÝM ČERPADLOM 200 / 250 / 250 SYS / 250 TWIN SYS



5 rokov
ZÁRUKA NA
NÁDRŽ



APLIKÁCIA
AQUA ARISTON



BUS
BridgeNet[®]
KOMUNIKÁCIA



FVE
SYSTEMY



ENERGETICKY
USPORNE



PROFESSIONAL
TECH



ANTI-
LEGIONELLA



NEMRZNUCA



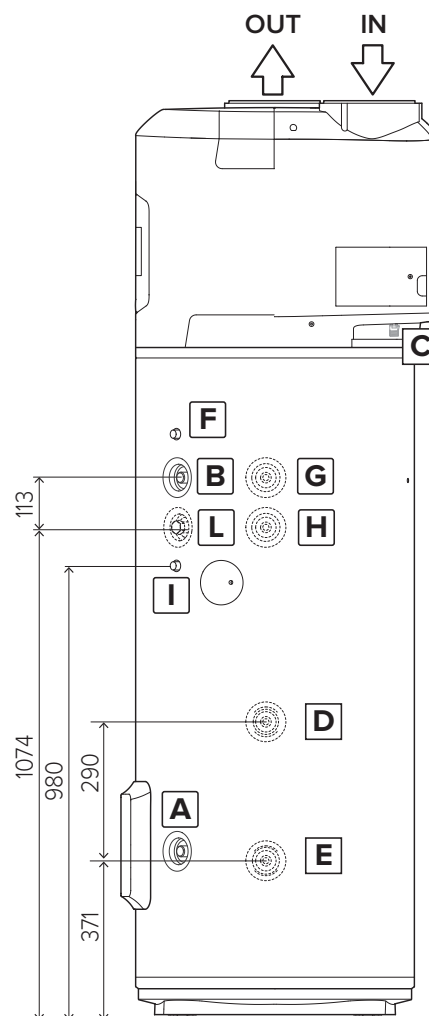
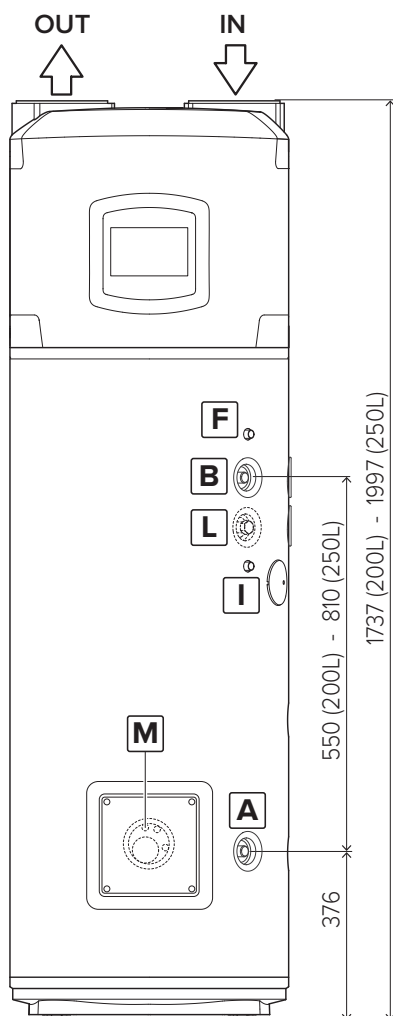
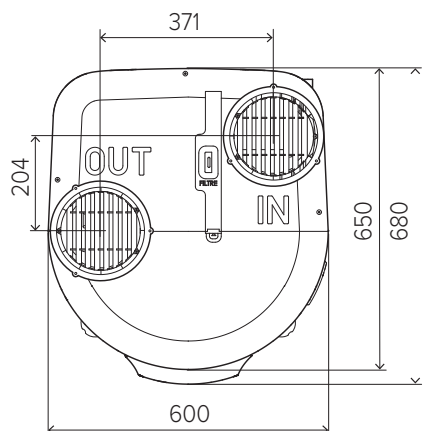
SOLARNA
INTEGRACIA



- A** Studená voda prívod 3/4"
- B** Teplá voda výstup 3/4"
- C** Odvod kondenzátu
- D** Pomocný výmenník vstup 3/4" (len SYS a TWIN SYS)
- E** Pomocný výmenník výstup 3/4" (len SYS a TWIN SYS)
- F** Nádrž snímač horný výmenník (S3) (len SYS)
- G** Pomocný výmenník vstup 3/4" (len TWIN SYS)
- H** Pomocný výmenník výstup 3/4" (len TWIN SYS)
- I** Nádrž snímač spodný výmenník (S4) (len TWIN SYS)
- L** Cirkulácia teplej vody 3/4" (len SYS a TWIN SYS)
- M** Nádrž snímač spodný (S2) (len SYS a TWIN SYS)

IN Nasávanie vzduchu Ø 150/200 mm

OUT Výstup vzduchu Ø 150/200 mm



NUOS EVO A+

ENERGETICKÁ
TRIEDA



- / Prevádzka v režime tepelného čerpadla pri teplote vzduchu od $-5\text{ }^{\circ}\text{C}$ do $42\text{ }^{\circ}\text{C}$
- / Ekologické chladivo R134a umožňuje v režime tepelného čerpadla dosiahnuť teplotu vody až $62\text{ }^{\circ}\text{C}$
- / Kondenzátor ovinutý okolo zásobníka (nie je v styku s vodou)
- / Nízka hlučnosť (funkcia tichého chodu)
- / Oceľový zásobník s titánovým smaltovaním
- / Integrované výhrevné teleso
- / Zvýšená ochrana proti korózii – aktívna anóda Protech + horčíková anóda
- / LCD displej
- / Funkcie: green, auto, boost, boost 2, časový program, dovolenka a antilegionella
- / Výrobok určený na inštaláciu do interiéru

TECHNICKÉ PARAMETRE

80 110 150

Menovitý objem	l	80	110	147
COP ^(A)		2,83	2,75	3,15
COP ^(B)		2,6	2,5	2,9
Čas ohrevu ^(A)	hh:mm	04:38	06:04	08:56
Min./max. teplota vzduchu	$^{\circ}\text{C}$	-5/42	-5/42	-5/42
Max. teplota vody – len TČ/výhrevné teleso	$^{\circ}\text{C}$	62/75	62/75	62/75
Min. teplota na mieste inštalácie	$^{\circ}\text{C}$	1	1	1
Min. objem miestnosti ^(B)	m^3	20	20	20
Akustický výkon ^(D)	dB(A)	50	50	50
Max. prevádzkový tlak	bar	8	8	8
Elektrické napájanie	V/Hz	230/50	230/50	230/50
Max. príkon	W	1550	1550	1550
Výkon/príkon výhrevného telesa	W	1200	1200	1200
Príkon tepelné čerpadlo prevádzka/rozbeh	W	250/350	250/350	250/350
Max. prúdové zaťaženie	A	6,3	6,3	6,3
Odporúčané istenie	A	16	16	16
Stupeň elektrickej ochrany		IP24	IP24	IP24
Menovitý prietok vzduchu	m^3/hod	100 – 200	100 – 200	100 – 200
Pretlak ventilátora na výstupe	Pa	65	65	65
Hrúbka izolácie	mm	41	41	41
Tepelná strata (P_{str}) ^(B)	W	12	16	20
Ročná spotreba el. energie (priemerná klíma) ^(C)	kWh/rok	479	495	858
Sezónna účinnosť (η_{sezon}) ^(C)	%	107,1	103,8	119,3
Množstvo zmiešanej vody $T = 40\text{ }^{\circ}\text{C}$ (V40) ^(B)	l	85	128	182
Hmotnosť bez vody	kg	50	55	61
CHLADIVO				
Typ		R-134a	R-134a	R-134a
Množstvo	g	500	550	600
Potenciál globálneho otepľovania (GW)		1430	1430	1430
Ekvivalent CO_2	t	0,715	0,787	0,858
NUOS EVO A+				
Objednávacie číslo		3629056	3629057	3629074
Energetická trieda		A+	A+	A+
Odberový profil teplej vody		M	M	L
SVT kód dotácie pre ČR		-	-	Áno



^(A)Parametre pri teplote vzduchu $14\text{ }^{\circ}\text{C}$ a relatívnej vlhkosti 87 %, teplota vody vstupná $10\text{ }^{\circ}\text{C}$, výstupná nastavená $52\text{ }^{\circ}\text{C}$ (EN16147). Vzduchové potrubie $\varnothing 150\text{ mm}$.

^(B)Parametre pri teplote vzduchu $7\text{ }^{\circ}\text{C}$ a relatívnej vlhkosti 87 %, teplota vody vstupná $10\text{ }^{\circ}\text{C}$, výstupná nastavená $53\text{ }^{\circ}\text{C}$ (EN16147). Vzduchové potrubie $\varnothing 150\text{ mm}$.

^(C)Parametre pri teplote vzduchu $7\text{ }^{\circ}\text{C}$ a relatívnej vlhkosti 87 %, teplota vody vstupná $10\text{ }^{\circ}\text{C}$, výstupná nastavená $53\text{ }^{\circ}\text{C}$ (ustanovenie 2014/C 207/03 – prechodné metódy meraní a výpočtov). Vzduchové potrubie $\varnothing 150\text{ mm}$.

^(D)Hodnoty získané z priemeru troch testov vykonaných pre vonkajšiu teplotu $7\text{ }^{\circ}\text{C}$, relatívnu vlhkosť 87 %, teplota vody vstupná $10\text{ }^{\circ}\text{C}$, výstupná nastavená podľa predpisu 2014/c 207/03 – prechodné metódy merania a výpočtu a EN 12102). Vzduchové potrubie $\varnothing 150\text{ mm}$.

^(E)Hodnota, ktorá zaručuje správnu prevádzku a funkciu výrobku bez vzduchového potrubia. Na správne fungovanie výrobku a prúdenie vzduchu je potrebný voľný priestor nad výrobkom min. 30 cm.



MONOBLOKOVÝ ZÁVESNÝ OHRIEVAČ VODY S TEPELNÝM ČERPADLOM 80 / 110 / 150



5 rokov
ZÁRUKA NA
NÁDRŽ



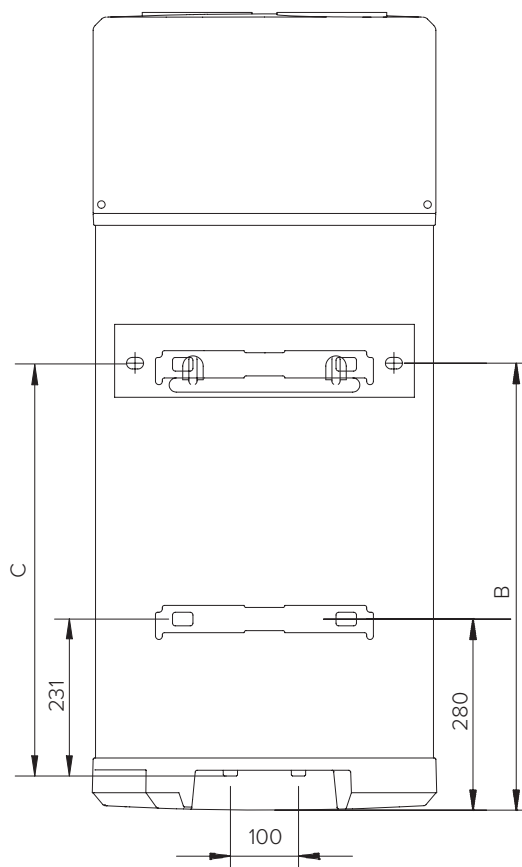
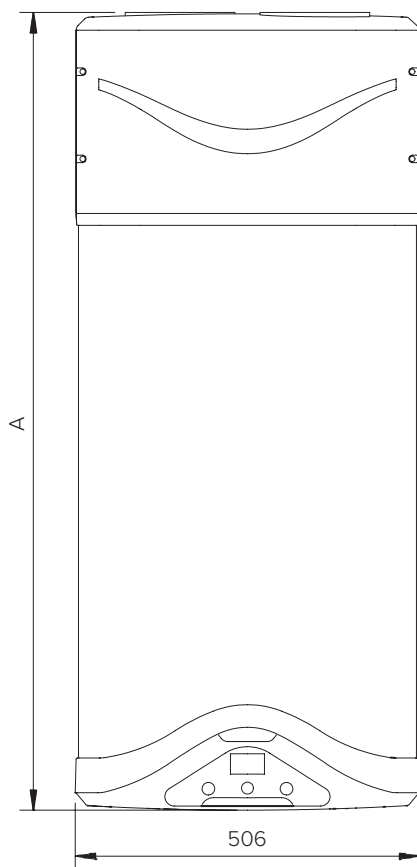
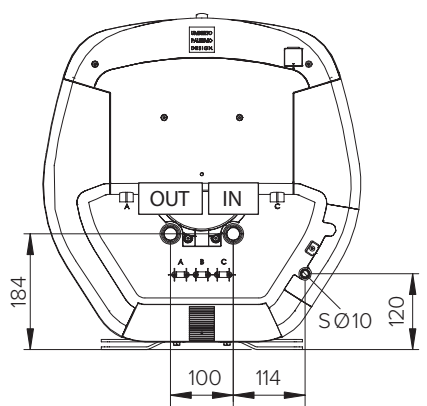
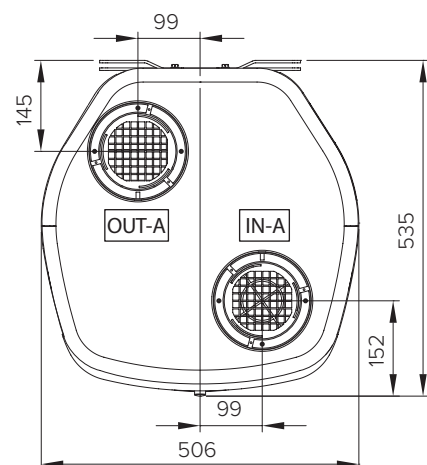
ENERGETICKY
USPORNÉ



PRO
FESSIONAL
TECH



ANTI-
LEGIONELLA



S Odvod kondenzátu Ø 10 mm
IN Vstup studenej vody G 1/2"
OUT Výstup teplej vody G 1/2"
IN-A Nasávanie vzduchu Ø 125/150 mm
OUT-A Výstup vzduchu Ø 125/150 mm

Vonkajšie rozmery	80	110	150
A mm	1171	1398	1654
B mm	656	874	1139
C mm	607	825	1090

NUOS PRIMO

ENERGETICKÁ
TRIEDA



- / Prevádzka v režime tepelného čerpadla pri teplote vzduchu od +10 °C do 40 °C
- / Ekologické chladivo R134a umožňuje v režime tepelného čerpadla dosiahnuť teplotu vody až 55 °C
- / Kondenzátor ovinutý okolo zásobníka nie je v styku s vodou
- / Oceľový zásobník s titánovým smaltovaním
- / Integrované výhrevné teleso
- / Horčiková anóda na ochranu pred koróziou
- / LED displej
- / Funkcie: green, boost, auto, časový program a antilegionella
- / Výrobok určený na inštaláciu do interiéru

TECHNICKÉ PARAMETRE

80

100



^AParametre pri teplote vzduchu 20 °C a relatívnej vlhkosti 37 %, teplota vody vstupná 10 °C, výstupná nastavená 55 °C (EN16147). Bez vzduchového potrubia.

^BParametre pri teplote vzduchu 20 °C a relatívnej vlhkosti 37 %, teplota vody vstupná 10 °C, výstupná nastavená 55 °C (ustanovenie 2014/C 207/ 03 – prechodné metódy merania a výpočtov). Bez vzduchového potrubia.

^CHodnoty získané z priemeru troch testov vykonaných pre teplotu vzduchu 20 °C, relatívnu vlhkosť 37 %, teplota vody vstupná 10 °C, výstupná nastavená podľa predpisu 2014/c 207/03 – prechodné metódy merania a výpočtov a EN 12102). Bez vzduchového potrubia.

^EHodnota, ktorá zaručuje správnu prevádzku a funkciu výrobku bez vzduchového potrubia. Na správne fungovanie výrobku a prúdenie vzduchu je potrebný voľný priestor nad výrobkom min. 10 cm.

Menovitý objem	l	80	100
COP ^A		2,32	2,17
Čas ohrevu ^A	hh:mm	05:20	06:36
Min./max. teplota vzduchu	°C	10/40	10/40
Max. teplota vody – len TČ/výhrevné teleso	°C	55/75	55/75
Min. teplota na mieste inštalácie	°C	1	1
Min. objem miestnosti ^B	m ³	20	20
Akustický výkon ^C	dB(A)	54	54
Max. prevádzkový tlak	bar	8	8
Elektrické napájanie	V/Hz	230/50	230/50
Max. príkon	W	1550	1550
Výkon/príkon výhrevného telesa	W	1200	1200
Príkon tepelné čerpadlo prevádzka/rozbeh	W	250/350	250/350
Max. prúdové zaťaženie	A	6,3	6,3
Odporúčané istenie	A	16	16
Stupeň elektrickej ochrany		IP24	IP24
Menovitý prietok vzduchu	m ³ /hod	170	170
Pretlak ventilátora na výstupe	Pa	65	65
Hrúbka izolácie	mm	31	31
Tepelná strata (P _{es}) ^A	W	17	20
Ročná spotreba el. energie (priemerná klíma) ^B	kWh/rok	533	567
Sezónna účinnosť (η _{se}) ^B	%	96,4	90,6
Množstvo zmiešanej vody T = 40 °C (V40) ^B	l	91	117
Hmotnosť bez vody	kg	45	49
CHLADIVO			
Typ		R-134a	R-134a
Množstvo	g	380	380
Potenciál globálneho otepľovania (GW)		1430	1430
Ekvivalent CO ₂	t	0,543	0,543
NUOS PRIMO			
Objednávacie číslo		3623238	3623239
Energetická trieda		A	A
Odberový profil teplej vody		M	M
SVT kód dotácie pre ČR		-	-



MONOBLOKOVÝ ZÁVESNÝ OHRIEVAČ VODY S TEPELNÝM ČERPADLOM 80 / 100

5 rokov
záruka
ZÁRUKA NA
NÁDRŽ

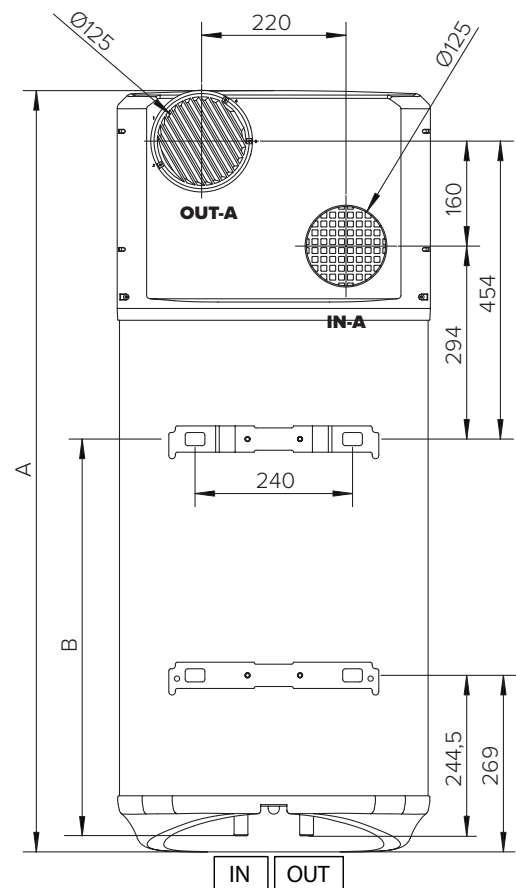
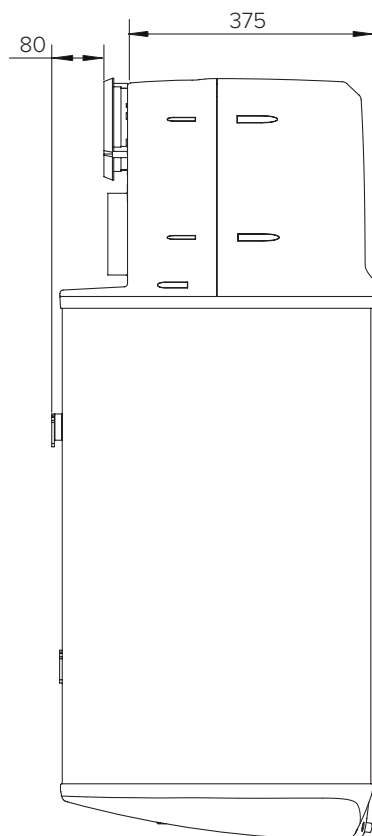
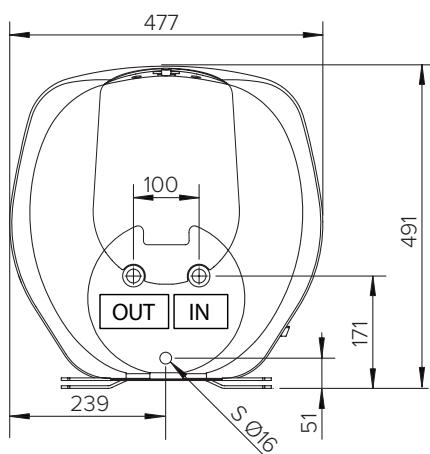
**ANTI-
LEGIONELLA**



OUT-A výstup vzduchu
IN-A nasávanie vzduchu

Vonkajšie rozmery

	80	100
A mm	1160	1304
B mm	604,5	748,5



NUOS PRIMO HC

ENERGETICKÁ
TRIEDA



- / Prevádzka v režime tepelného čerpadla pri teplote vzduchu od $-5\text{ }^{\circ}\text{C}$ do $42\text{ }^{\circ}\text{C}$
- / Ekologické chladivo R134a umožňuje v režime tepelného čerpadla dosiahnuť teplotu vody až $62\text{ }^{\circ}\text{C}$
- / Kondenzátor ovinutý okolo zásobníka (nie je v styku s vodou)
- / Oceľový zásobník s titánovým smaltovaním
- / Integrované výhrevné teleso
- / Zvýšená ochrana proti korózii, aktívna anóda (Protech) + horčíková anóda
- / LCD displej
- / Funkcie: green, auto, boost, časový program a anti-legionella
- / Výmenník a nádrž na integráciu pomocného zdroja – solárny ohrev/kotel (NUOS PRIMO HC 240 SYS)
- / Výrobok určený na inštaláciu do interiéru
- / Integrovaná fotovoltická funkcia

TECHNICKÉ PARAMETRE

200 240 240



^AParametre pri teplote vzduchu $20\text{ }^{\circ}\text{C}$ a relatívnej vlhkosti 37 %, teplota vody vstupná $10\text{ }^{\circ}\text{C}$, výstupná nastavená $52\text{ }^{\circ}\text{C}$ (podľa predpisu EN16147). Bez vzduchového potrubia.

^BParametre pri teplote vzduchu $7\text{ }^{\circ}\text{C}$ a relatívnej vlhkosti 87 %, teplota vody vstupná $10\text{ }^{\circ}\text{C}$, výstupná nastavená $52\text{ }^{\circ}\text{C}$ (EN16147). Vzduchové potrubie $\varnothing 200\text{ mm}$.

^CParametre pri teplote vzduchu $7\text{ }^{\circ}\text{C}$ a pri relatívnej vlhkosti 87 %, teplota vody vstupná $10\text{ }^{\circ}\text{C}$, výstupná nastavená $52\text{ }^{\circ}\text{C}$ (ustanovenie 2014/C 207/ 03 – prechodné metódy merania a výpočtov). Vzduchové potrubie $\varnothing 200\text{ mm}$.

^DParametre pri teplote vzduchu $7\text{ }^{\circ}\text{C}$ a pri relatívnej vlhkosti 87 %, teplota vody vstupná $10\text{ }^{\circ}\text{C}$, výstupná nastavená $52\text{ }^{\circ}\text{C}$ (ustanovenie 2014/C 207/ 03 – prechodné metódy merania a výpočtov a EN 12102). Vzduchové potrubie $\varnothing 200\text{ mm}$.

^EHodnota, ktorá zaručuje správnu prevádzku a funkciu výrobku bez vzduchového potrubia. Na správne fungovanie výrobku a prúdenie vzduchu je potrebný voľný priestor nad výrobkom min. 35 cm.

		200	240	240
Menovitý objem	l	202	244	239
COP ^A		2,85	3,15	3,06
COP ^B		2,71	2,86	2,77
Čas ohrevu ^A	hh:mm	06:19	07:59	07:57
Min./max. teplota vzduchu	$^{\circ}\text{C}$	-5/42	-5/42	-5/42
Max. teplota vody – len TČ/výhrevné teleso	$^{\circ}\text{C}$	55/75	55/75	55/75
Min. teplota na mieste inštalácie	$^{\circ}\text{C}$	1	1	1
Min. objem miestnosti ^E	m^3	20	20	20
Akustický výkon ^D	dB(A)	53	53	53
Max. prevádzkový tlak	bar	6	6	6
Elektrické napájanie	V/Hz	230/50	230/50	230/50
Max. príkon	W	2750	2750	2750
Výkon/príkon výhrevného telesa	W	2000	2000	2000
Príkon tepelné čerpadlo prevádzka/rozbeh	W	500/750	500/750	500/750
Max. prúdové zaťaženie	A	8,7	8,7	8,7
Odporúčané istenie	A	16	16	16
Stupeň elektrickej ochrany		IP24	IP24	IP24
Menovitý prietok vzduchu	m^3/hod	400	400	400
Pretlak ventilátora na výstupe	Pa	55	55	55
Hrúbka izolácie	mm	35	35	35
Tepelná strata (P_{es}) ^B	W	28	34	35
Ročná spotreba el. energie (priemerná klíma) ^C	kWh/rok	912	1425	1470
Sezónna účinnosť (η_{se}) ^C	%	112,3	117,6	114
Množstvo zmiešanej vody $T = 40\text{ }^{\circ}\text{C}$ (V40) ^C	l	247	323	313
Doplňkový výmenník	m^2	-	-	0,65
Hmotnosť bez vody	kg	87	92	107
CHLADIVO				
Typ		R134a	R134a	R134a
Množstvo	g	900	900	900
Potenciál globálneho otepľovania (GW)		1430	1430	1430
Ekvivalent CO_2	t	1,29	1,29	1,29
NUOS PRIMO HC				
Objednávacie číslo		3069653	3069654	3069655
Energetická trieda		A	A	A
Odberový profil teplej vody		L	XL	XL
SVT kód dotácie pre ČR		-	-	-



MONOBLOKOVÝ STACIONÁRNY OHRIEVAČ VODY S TEPELNÝM ČERPADLOM 200 / 240 / 240 SYS



SOLÁRNA
INTEGRÁCIA



NEMRZNÚCA



5 rokov
ZÁRUKA NA
NÁDRŽ



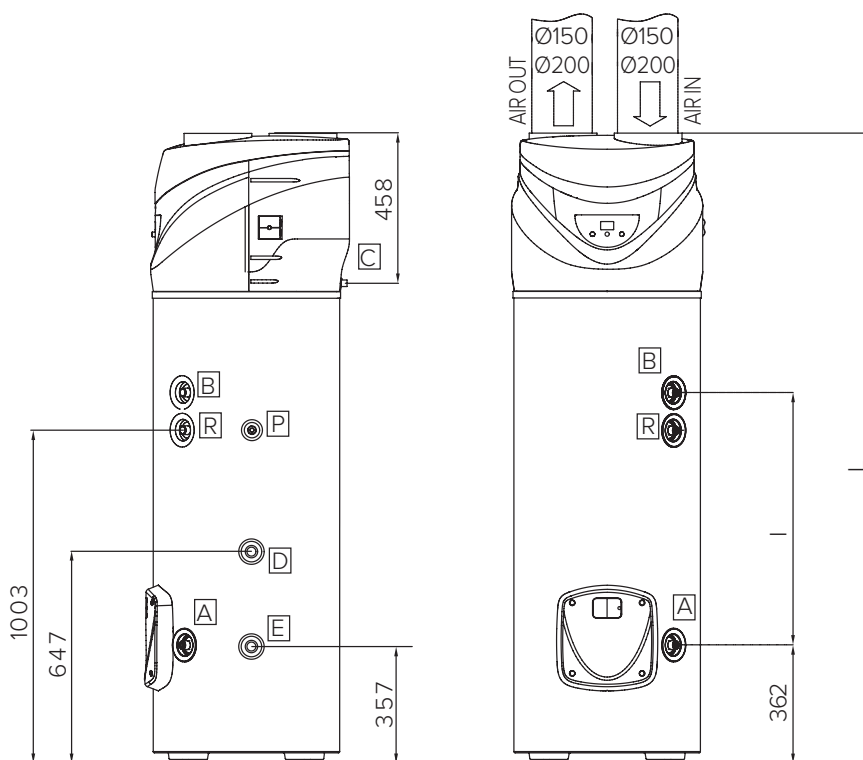
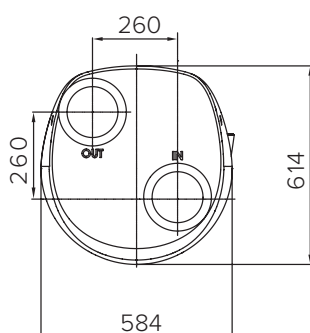
FVE
SYSTÉMY



PRO
FESIONAL
TECH
ANTIKORÓZNA
OCHRANA



ANTI-
LEGIONELLA



OUT-A výstup vzduchu
IN-A nasávanie vzduchu

- A** vstup studenej vody \varnothing 3/4"
- B** výstup teplej vody \varnothing 3/4"
- C** odvod kondenzátu \varnothing 1/2"
- D** pomocný výmenník vstup \varnothing 3/4" (240 SYS)
- E** pomocný výmenník výstup \varnothing 3/4" (240 SYS)
- P** nádrž teplotný snímač (240 SYS)
- R** cirkulácia \varnothing 3/4" (240 SYS)

Vonkajšie rozmery

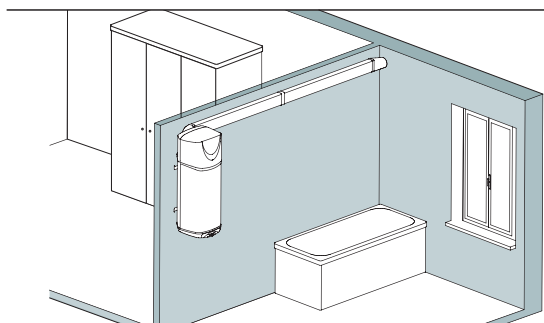
	200	240
I mm	551	771
L mm	1706	1926

VARIANTY VEDENIA VZDUCHU

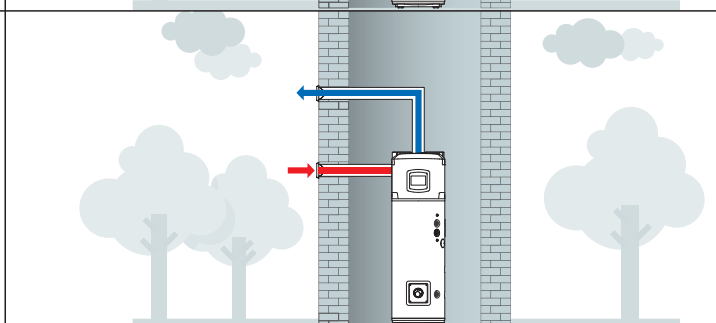
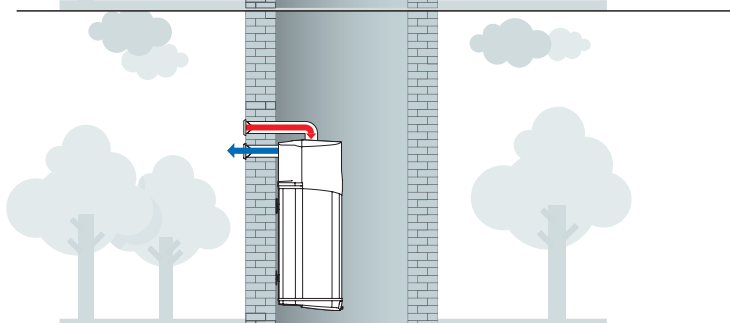
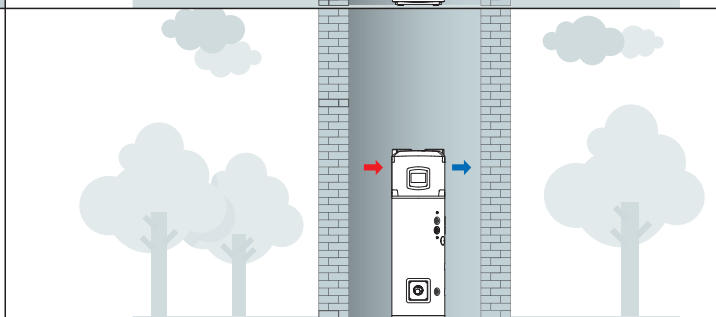
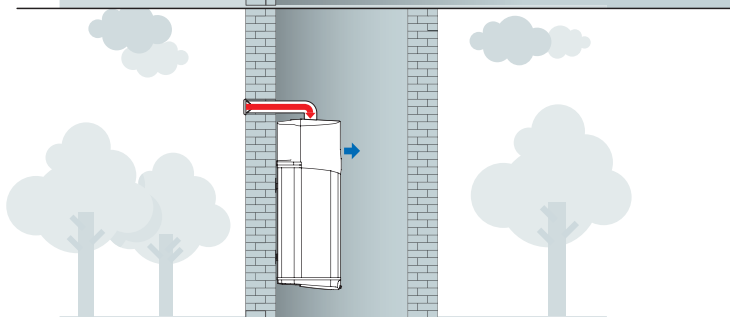
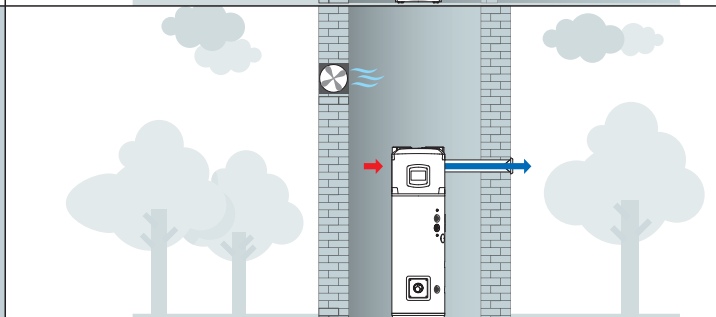
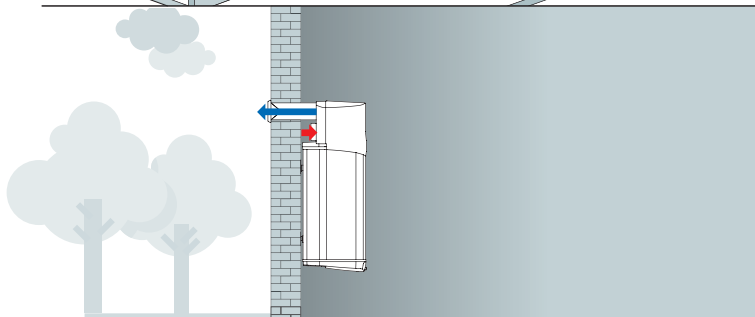
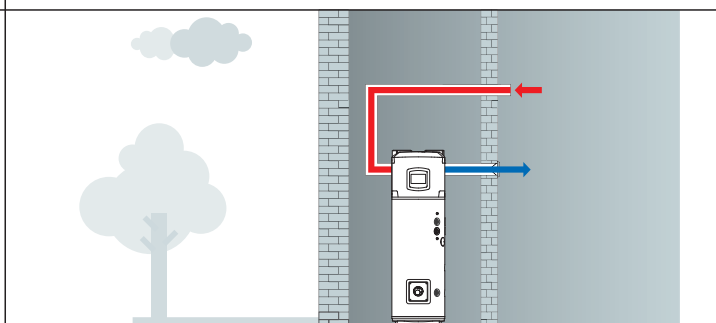
Monoblokové ohrievače vody NUOS je možné napojiť vzduchovým potrubím na strane nasávania, výfuku alebo súčasne nasávania aj výfuku. Voľbou potrubia je možné vyriešiť obmedzujúce podmienky inštalácie.

Na napojenie vzduchovej cesty si vyžadajte vhodné príslušenstvo.

NUOS EVO A+, NUOS PRIMO



NUOS PLUS WIFI, NUOS PRIMO HC



Maximálna dĺžka priameho potrubia:
NUOS PRIMO 10 m (rúrka s \varnothing 125 mm)
NUOS EVO A+ 12 m (rúrka s \varnothing 125 mm)

Maximálna dĺžka priameho potrubia:
NUOS PLUS WIFI 14 m (rúrka s \varnothing 150 mm)
alebo 45 m (rúrka s \varnothing 200 mm) NUOS
PRIMO 8 m (rúrka s \varnothing 150 mm).

PODROBNEJŠIE INFORMÁCIE O PRIPOJENÍ VZDUCHU, PRÍSLUŠENSTVO POTREBNÉ NA VEDENIE VZDUCHU A MAXIMÁLNU DĹŽKU VEDENIA VZDUCHU NÁJDETE V NÁVODE NA MONTÁŽ KONKRÉTNÉHO VÝROBKU

POPREDAJNÝ SERVIS



PRVOTRIEDNY SERVIS

Model Ariston SERVICE je navrhnutý tak, aby poskytoval účinnosť a profesionalitu všetkým svojim zákazníkom.



ORIGINÁLNE NÁHRADNÉ DIELY ARISTON

Originálne náhradné diely ARISTON sa vyrábajú a testujú s cieľom zachovať najlepšiu kvalitu a spoľahlivosť vášho produktu Ariston.

Len používaním originálnych dielov udržíte svoj systém v najlepšom štandardnom nastavení spĺňajúcom zákonné a záručné podmienky.



CENNÝ SERVIS S POKOJOM V DUŠI

Môžete si byť istí, že pravidelným a kvalitným servisom predĺžite životnosť a zachováte bezpečnosť vášho produktu. V každom prípade sa vám budeme venovať rýchlo a profesionálne.

Vyhľadajte najbližšie servisné stredisko na ariston.com/cs-cz/ alebo zatelefonujte na linku Ariston Service, **zelená linka 222 713 455**

Pre bližšie informácie navštívte naše webové stránky
ariston.com



ARISTON THERMO CZ S.R.O.
Poděbradská 88/55, 198 00 Praha 9
tel. (+420) 222 713 455, fax (+420) 222 725 711

ariston.com



DESIGN ITALIANO

OHREV VODY | VYKUROVANIE | OBNOVITELNÉ ZDROJE